

Bedienungsanleitung

Benzin-Erdlochbohrer

64075

XPO ^{the} **tool**
experts



Abbildung ähnlich, kann je nach Modell abweichen

Bitte lesen und beachten Sie vor der Inbetriebnahme die Bedienungsanleitung und Sicherheitshinweise!

Technische Änderungen vorbehalten!

Durch stetige Weiterentwicklungen können Abbildungen, Funktionsschritte und technische Daten geringfügig abweichen.



Die in diesem Dokument enthaltenen Informationen können sich jederzeit ohne vorherige Ankündigung ändern. Kein Teil dieses Dokuments darf ohne die vorherige schriftliche Einwilligung kopiert oder in sonstiger Form vervielfältigt werden. Alle Rechte bleiben vorbehalten.

Die WilTec Wildanger Technik GmbH übernimmt keine Haftung für eventuelle Fehler in diesem Benutzerhandbuch oder den Anschlussdiagrammen.

Obwohl die WilTec Wildanger Technik GmbH die größtmöglichen Anstrengungen unternommen hat, um sicherzustellen, dass dieses Benutzerhandbuch vollständig, fehlerfrei und aktuell ist, können Fehler nicht ausgeschlossen werden.

Sollten Sie einen Fehler gefunden haben oder uns einen Vorschlag zur Verbesserung mitteilen wollen, dann freuen wir uns darauf von Ihnen zu hören.

Schreiben Sie uns eine E-Mail an:

service@wiltec.info

oder verwenden Sie unser Kontaktformular:

<https://www.wiltec.de/contacts/>

Die aktuelle Version dieser Anleitung in mehreren Sprachen finden Sie in unserem Onlineshop unter:

<https://www.wiltec.de/docsearch>

Unsere Postadresse lautet:

WilTec Wildanger Technik GmbH
Königsbenden 12
52249 Eschweiler

Für die Rücksendung Ihrer Ware zum Umtausch, zur Reparatur oder für andere Zwecke verwenden Sie bitte die folgende Adresse. Achtung! Um einen reibungslosen Ablauf Ihrer Reklamation oder Ihrer Rückgabe zu gewährleisten, kontaktieren Sie vor der Rücksendung unbedingt unser Serviceteam.

Retourenabteilung
WilTec Wildanger Technik GmbH
Königsbenden 28
52249 Eschweiler

E-Mail: **service@wiltec.info**

Tel: +49 2403 55592-0

Fax: +49 2403 55592-15

Einleitung

Vielen Dank, dass Sie sich zum Kauf dieses Qualitätsproduktes entschieden haben. Um das Verletzungsrisiko zu minimieren, bitten wir Sie, stets einige grundlegende Sicherheitsvorkehrungen zu treffen, wenn Sie dieses Produkt verwenden. Bitte lesen Sie diese Bedienungsanleitung sorgfältig durch und vergewissern Sie sich, dass Sie sie verstanden haben.

Bewahren Sie diese Bedienungsanleitung gut auf.

Allgemeine Hinweise

Warnhinweis: Bei korrekter Anwendung ist der Erdlochbohrer ein schnelles und kraftvolles Werkzeug. Bei falscher Anwendung kann er jedoch gefährlich sein. Befolgen Sie die in dieser Anleitung aufgeführten Anleitungen und Hinweise, um effizient und sicher zu arbeiten.

Lesen Sie diese Anleitung sorgfältig durch und bewahren Sie sie an einem trockenen und sicheren Ort auf, so dass Sie jederzeit darauf zurückgreifen können. Ein sorgloser oder unsachgemäßer Umgang kann zu schweren Verletzungen führen.

Wichtig: Diese Anleitung gibt wichtige Hinweise, die befolgt werden müssen, damit mechanischen Fehlern, Defekten oder Schäden vorgebeugt werden kann.

Warnhinweise auf der Maschine



Achtung! Brandgefahr!



Gehörschutz tragen!



Achtung! Heiße Oberfläche!



Bedienungsanleitung lesen!



Achtung! Giftige Gase!

Sicherheitshinweise

- Der Erdlochbohrer darf nur von Personen verwendet werden, die die Anleitung gelesen haben und mit dem Gerät vertraut sind.
- Dieses Gerät darf nicht von Kindern oder Personen mit eingeschränkten körperlichen, sinnlichen oder geistigen Fähigkeiten oder einem Mangel an Erfahrung oder nötigem Fachwissen verwendet werden. Kinder müssen, wenn sie sich in dessen Nähe aufhalten, beaufsichtigt werden, damit sichergestellt ist, dass sie nicht mit dem Gerät spielen.
- Bedienen Sie das Gerät nicht, wenn Sie müde oder erschöpft sind oder unter dem Einfluss von Alkohol, Rausch- oder Arzneimitteln stehen.



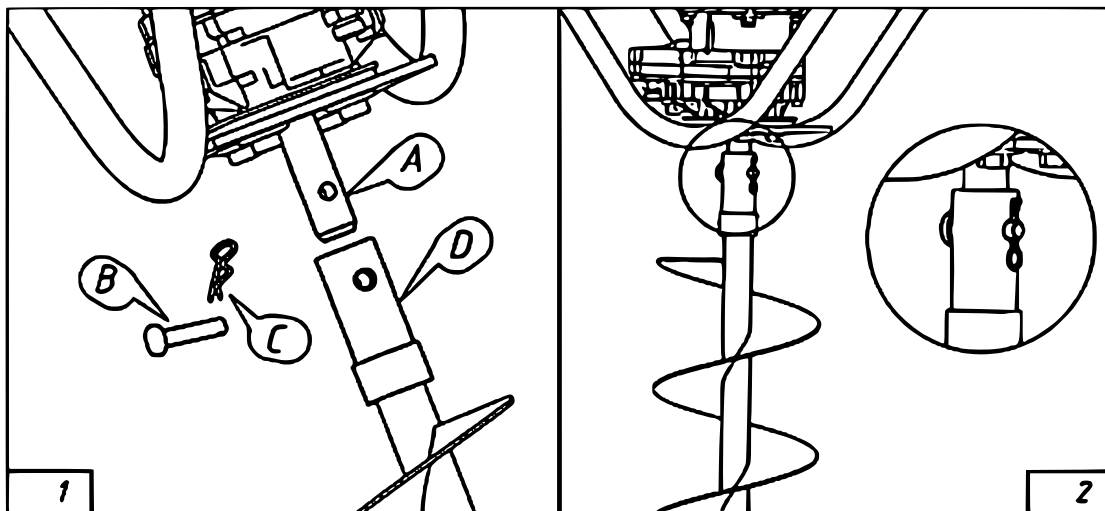
- Tragen Sie keine lose Kleidung oder Schmuck, die von dem Gerät erfasst werden könnten. Lange Haare sollten hochgesteckt oder abgedeckt werden. Tragen Sie Arbeitsschutzkleidung.
- Tragen Sie beim Arbeiten mit dem Gerät stets rutschfestes Schuhwerk, Arbeitshandschuhe sowie Sicht- und Gehörschutz.
- Halten Sie unbeteiligte Personen bei Verwendung des Geräts aus dem Arbeitsbereich fern, da Ablenkungen dazu führen können, dass Sie das Gerät nicht mehr beherrschen und es zu schweren Unfällen kommen kann.
- Stellen Sie vor dem Arbeitsbeginn sicher, dass der Arbeitsbereich frei ist. Bohren Sie nicht in der Nähe von Kabeln.
- Der Erdlochbohrer ist mit einem Verbrennungsmotor ausgerüstet und darf daher nur in gut belüfteten Bereichen und abseits brennbarer oder explosiver Stoffe verwendet werden.
- Transportieren Sie das Gerät nur, wenn der Motor ausgeschaltet und der Bohrer zum Stillstand gekommen ist.
- Wechseln Sie den Bohrer sofort aus, wenn er Schäden oder Abnutzungserscheinungen aufweist. Achten Sie dabei nicht nur auf sichtbare Anzeichen am Bohrer, sondern auch auf hörbare Anzeichen.
- Verwenden Sie nur Benzin-Öl-Gemisch für den Betrieb und keinesfalls reines Benzin oder andere Kraftstoffe. Das Mischverhältnis Benzin zu Öl sollte dabei 25:1 betragen.
- Betanken Sie das Gerät nur bei ausgeschaltetem Motor und seien Sie beim Befüllen vorsichtig, um einen Kontakt zwischen Kraftstoff und heißen Teilen zu vermeiden. Rauchen Sie während des Befüllens nicht und halten Sie den Arbeitsbereich von anderen Zündquellen frei.
- Schrauben Sie den Tankdeckel nur bei abgeschaltetem Motor auf und versichern Sie sich, dass er fest und sicher geschlossen ist, bevor Sie den Motor wieder einschalten.
- Halten Sie die Griffe stets sauber und trocken, um ein Abrutschen zu vermeiden und so die Gefahr eines Verlusts der Beherrschung des Geräts möglichst gering zu halten.
- Prüfen Sie den Bohrer vor Arbeitsbeginn auf Beschädigungen und stellen Sie sicher, dass bewegliche Teile nicht blockiert sind oder werden können.
- Verwenden Sie den Bohrer nur, wenn Sie sicher und fest stehen können.
- Berühren Sie den laufenden Motor nicht und versuchen Sie niemals, den noch laufenden Motor auszutauschen.
- Der Bohrer darf sich nicht im Leerlauf drehen.
- Führen Sie den Erdlochbohrer stets mit beiden Händen, um eine sichere und kontrollierte Führung zu gewährleisten.
- Halten Sie alle Körperteile von dem Bohrer und dem Auspuff fern.
- Führen Sie keine Arbeiten am Gerät durch, die über eine oberflächliche Wartung hinausgehen. Weiterführende Wartungs- und Instandsetzungsarbeiten dürfen nur von qualifiziertem Fachpersonal durchgeführt werden.
- Lagern Sie den Erdlochbohrer stets in einer trockenen Umgebung und außerhalb der Reichweite von Kindern. Achten Sie dabei darauf, dass der Tank leer ist, dass er senkrecht steht und nicht auf dem Boden liegt.
- Prüfen Sie den Erdlochbohrer vor jeder Anwendung auf Schäden oder Fehlfunktionen.
- Tragen Sie den Erdlochbohrer beim Lochwechsel nur, wenn das Gerät sich im Leerlauf befindet und der Bohrer sich nicht dreht.
- Verwenden Sie kein beschädigtes, baulich verändertes oder behelfsmäßig instandgesetztes Gerät. Nutzen Sie nur Bohrer, die für das Gerät geeignet sind.
- Berühren Sie niemals die Zündkerze oder das Zündkerzenkabel, während der Motor läuft. Es besteht Stromschlaggefahr.
- Verwenden Sie den Erdlochbohrer erst, wenn Sie diese Gebrauchsanweisung gelesen und sich mit seiner Funktionsweise sowie den Anwendungsgebieten vertraut gemacht haben.
- Lassen Sie den Motor vor und nach der Nutzung des Geräts 2–3 min bei niedriger Geschwindigkeit und ohne Last laufen. Geben Sie kein Vollgas ohne tatsächlich mit Volllast zu bohren. Stoppen Sie das Gerät niemals ruckartig bei hohen Geschwindigkeiten.
- Berühren Sie weder beim Arbeiten noch kurz danach den Motor oder Vergaser des Geräts. Es besteht Verbrennungsgefahr.
- Das Gerät darf nur über eine Deponie oder einen Wertstoffhof entsorgt werden. Das Gerät ist nicht für die Entsorgung über den Hausmüll geeignet.
- Prüfen und warten Sie das Gerät regelmäßig und verwenden Sie nur geeignete, gleichwertige Ersatzteile.

Technische Daten

Getriebe	Untersetzungsverhältnis	40:1
	Typ	Doppelgetriebe
	Übertragungsmodus	Fliehkraftkupplung
	Bohrerdurchmesser (cm)	10 / 15 / 20
Motor	Typ	Luftgekühlter Zweitaktmotor
	Maximalleistung (kW / U _{min})	2 / 7500
	Hubraum (mℓ)	63,3
	Leerlaufdrehzahl (U _{min})	3000 ± 150
	Kupplung (U _{min})	4000 ± 200
	Zündart	Elektrische Zündung (CDI)
	Zündsystem	Magnetzündler
	Vergasertyp	Membran
	Kraftstoff	Gemisch (Öl:Benzin = 1:50~1:25)
	Tankvolumen (ℓ)	1,3

Montage

Setzen Sie die Abtriebswelle (**Abb. 1, A**) in den Sitz des Bohrers (**Abb. 1, D**) ein und sichern Sie sie mit dem entsprechenden Kolbenbolzen (**Abb. 1, B, C**).



Achtung! Verändern Sie die Übersetzung des Untersetzungsgetriebes nicht. Die Eigenschaften der Maschine könnten sich ändern und unvorhergesehene Reaktionen könnten auftreten.

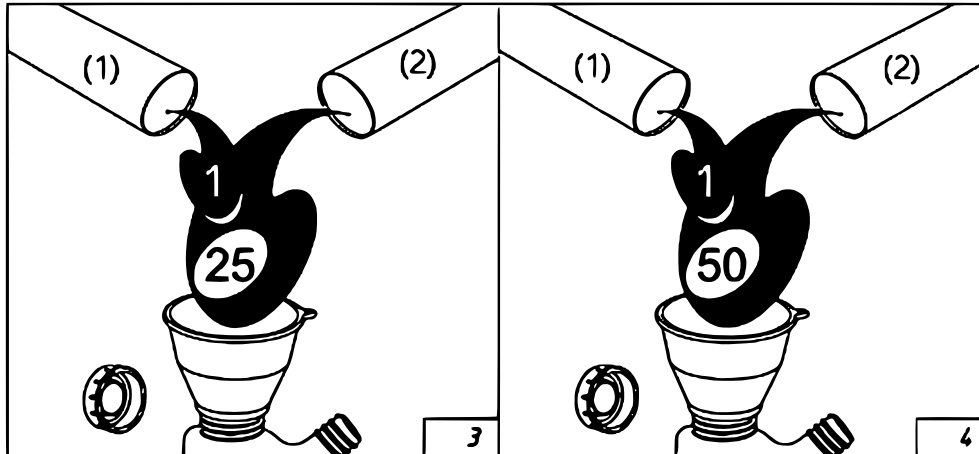
Arbeitsvorschriften

Warnung! Befolgen Sie stets die Sicherheitsvorschriften. Der Erdbohrer darf nicht an festen Stützen befestigt werden. Es ist verboten, andere als die vom Hersteller angegebenen Werkzeuge oder Anwendungen an der Zapfwelle des Erdbohrers zu verwenden.

Anlassen des Erdlochbohrers

Kraftstoffmischungsverhältnis

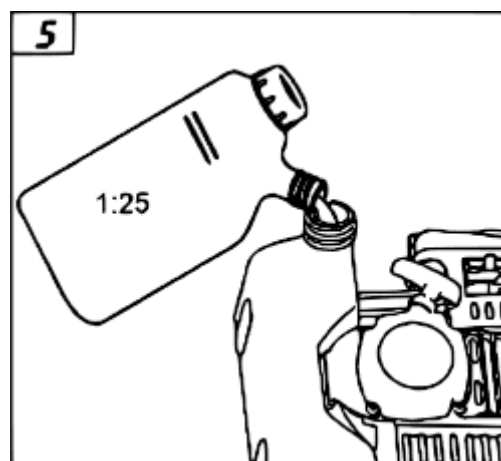
Verwenden Sie ein 2-%iges oder 4-%iges (1:25 oder 1:50) Benzin-Öl-Gemisch (**Abb. 3, 4**).
Bitte verwenden Sie 20 Stunden, bevor die Maschine läuft, nur ein Mischverhältnis von 1:25 (Öl:Benzin).



Nr.	Bezeichnung	Nr.	Bezeichnung
1	Zweitaktöl	2	Benzin (90 Oktan)

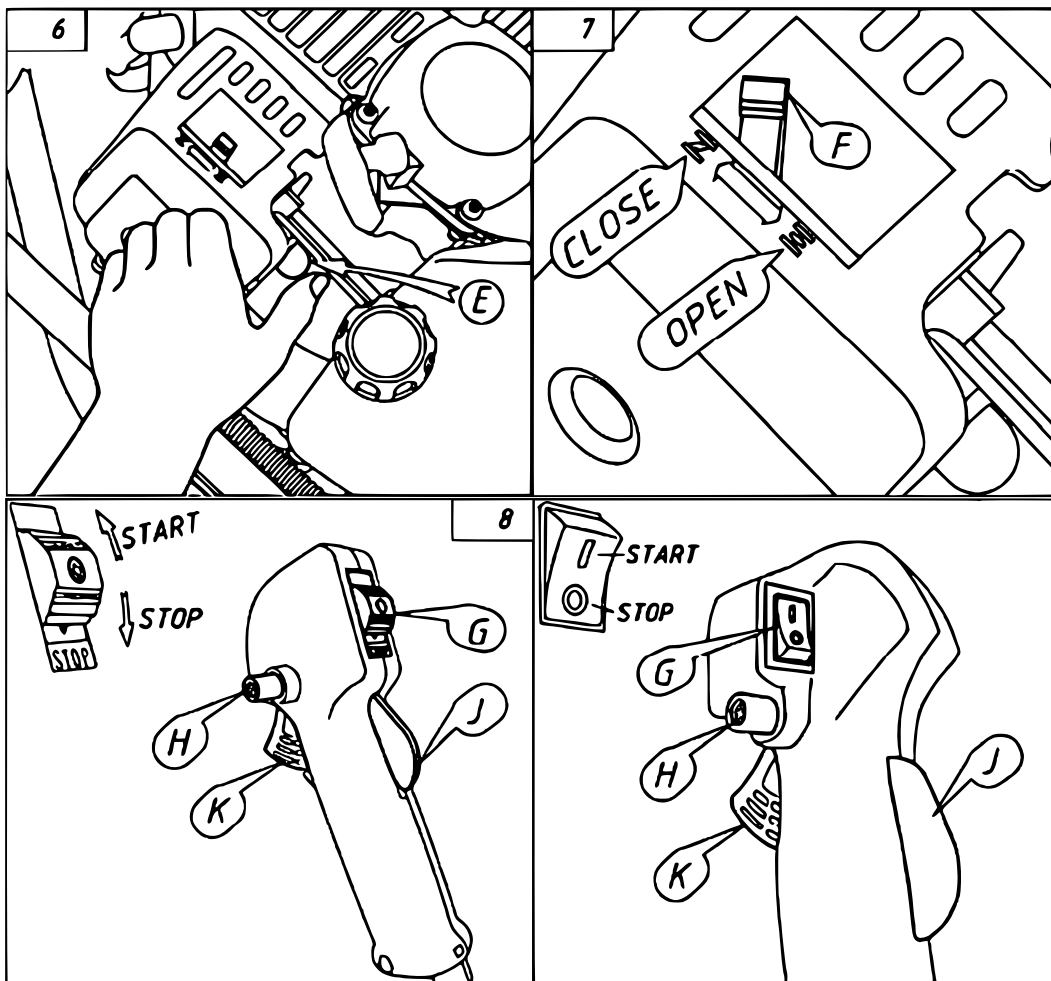
Warnhinweis: Zweitaktmotoren sind für Gemische mit normalem Benzin ausgelegt. Verwenden Sie bleifreies oder Superbenzin mit einer Mindestoktanzahl von 90. Nutzen Sie nur Öl, das ausdrücklich für den Betrieb von Zweitaktmotoren geeignet ist. Mischen Sie das Gemisch vor dem Einfüllen in einem Mischbehälter und stellen Sie sicher, dass beide Flüssigkeiten sich ausreichend vermischen, bevor Sie es vorsichtig in den Motor geben (**Abb. 5**).

Befüllen Sie den Tank niemals bei laufendem Motor. Stellen Sie das ausgeschaltete Gerät zum Befüllen auf einem ebenen Untergrund ab, damit das Gemisch beim Einfüllen nicht verschüttet wird. Verschließen Sie den Kraftstofftank nach dem Befüllen.



Wichtig! Achten Sie bei der Lagerung des Geräts darauf, dass der Kraftstoff zuvor abgelassen worden ist. Verwenden Sie das Gerät nicht, wenn Kraftstoff austreten sollte.

Starten des Motors



1. Betätigen Sie den Schalter am Steuergriff (**Abb. 8, G**), indem Sie ihn auf „Start“ stellen.
2. Drücken Sie als nächstes den Sicherheitsschalter (**Abb. 8, G**) und den Gashebel (**Abb. 8 K**). Sperren Sie diese dann mit dem Sperrknopf (**Abb. 8, H**).
3. Lassen Sie nun den Sicherheitsschalter (**Abb. 8, J**) und den Gashebel (**Abb. 8, K**) los.
4. Stellen Sie die Drossel (**Abb. 7, F**) auf „Close“ (geschlossen).
5. Betätigen Sie wiederholt den Primer (**Abb. 6, E**), um Kraftstoff vorzupumpen.
6. Ziehen Sie nun wiederholt den Seilstarter, bis der Motor startet.
7. Stellen Sie den Hebel der Drossel zurück auf „Open“ (geöffnet; **Abb. 10, F**).
8. Sobald der Motor läuft, drücken Sie den Gashebel (**Abb. 8, K**), damit sich der Sperrknopf (**Abb. 8, H**) löst und das Gerät im Leerlauf läuft.

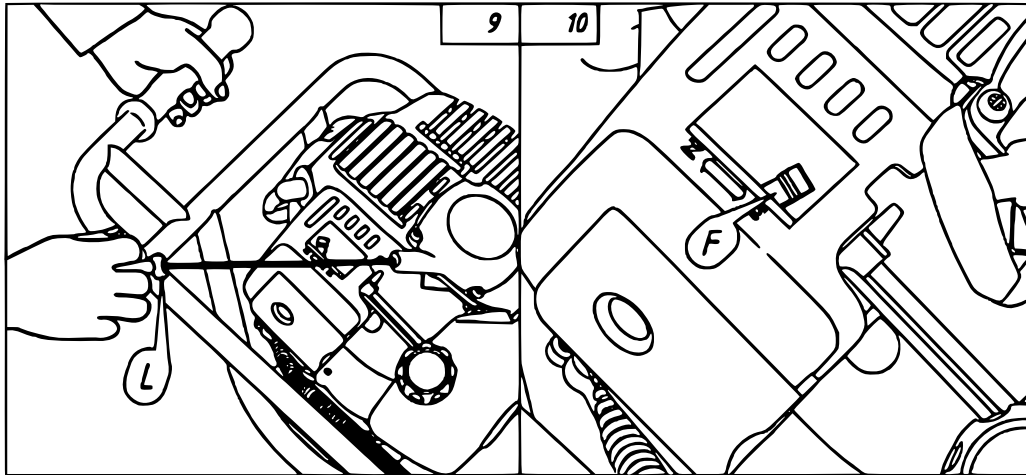
Hinweise: Verwenden Sie die Drossel nicht, wenn der Motor bereits warm ist. Die Drossel wird nur bei einem Kaltstart verwendet. Während der Motor im Leerlauf dreht, darf sich die Bohrschnecke nicht bewegen!

Warnhinweis: Sollte der Bohrer sich verformen oder brechen, muss der Motor sofort angehalten werden.

Hinweis: Beim Bedienen des Seilstarters:

- Lassen Sie den Seilstarter nicht zurückschnellen.
- Ziehen Sie den Seilstarter nicht bis zum Anschlag heraus, da er sonst beschädigt wird.

- Lassen Sie den Seilstarter langsam zurückgleiten, damit sich das Seil des Starters wieder aufrollen kann.



Abschalten des Motors

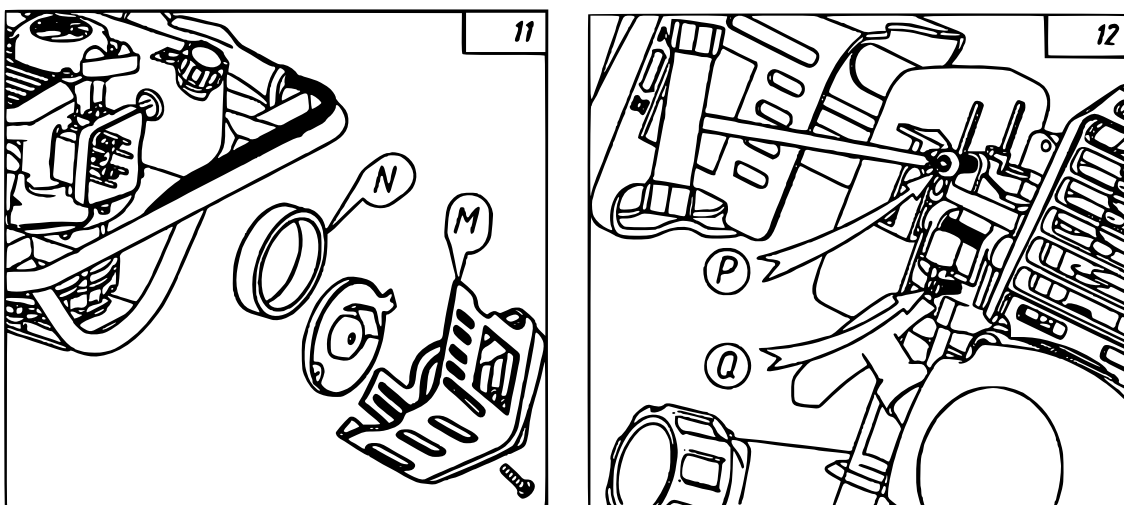
- Bringen Sie den Gashebel (**Abb. 8, K**) in die Leerlaufstellung und lassen das Gerät für 2–3 min im Leerlauf laufen, damit sich der Motor abkühlen kann.
- Schalten Sie den Motor aus, indem Sie den Schalter (**Abb. 8, G**) auf „Stop“ stellen.
- Entfernen Sie die Bohrschnecke und reinigen Sie das Gerät.

Wichtig: Stoppen Sie den Motor nicht plötzlich, während er unter Vollast läuft. Dies kann das Gerät beschädigen.

Wartung

Luftfilter

Reinigen Sie den Luftfilter alle 25 Betriebsstunden. Entfernen Sie das Gehäuse des Luftfilters (**Abb. 11, M**) und reinigen Sie den Luftfilter (**Abb. 11, N**). Reinigen Sie den Filter und lassen ihn nach der Reinigung einfach trocknen.



Vergaser

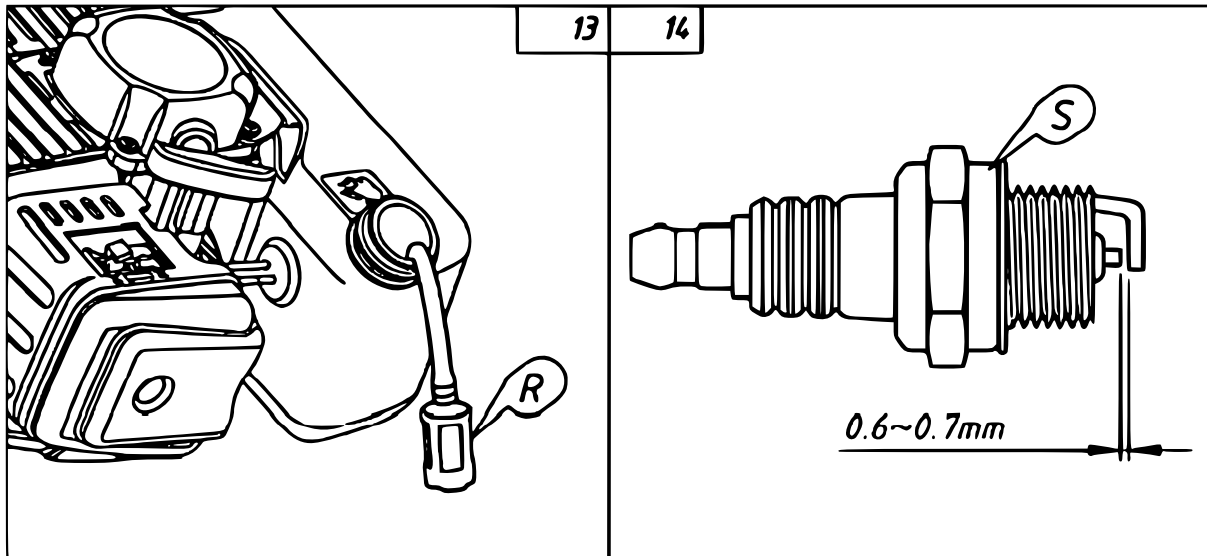
Die Schraube (**Abb. 12, Q**) muss so eingestellt werden, dass der Motor sofort auf starke Beschleunigungen anspricht und einen guten Leerlaufbetrieb sowie maximale Leistung während des Bohrens

bietet. Die Leerlaufschraube (**Abb. 12, P**) wird so eingestellt, dass eine gute Sicherheitsspanne zwischen Leerlaufdrehzahl und Einkuppeln gewährleistet ist.

Wichtig! Bestimmte Witterungsbedingungen als auch die Höhenlage können die Funktion des Vergasers beeinflussen.

Benzinfilter

Prüfen Sie den Benzinfilter (**Abb. 13, R**) regelmäßig. Ersetzen Sie ihn umgehend, falls er stark verschmutzt sein sollte. Ein verschmutzter Filter kann zu Startschwierigkeiten und Leistungsverlust führen.



Motor

Reinigen Sie die Zylinderrippen regelmäßig mit Druckluft oder einer Bürste. Verschmutzte Zylinderrippen beeinträchtigen die Motorkühlung und können den Motor beschädigen.

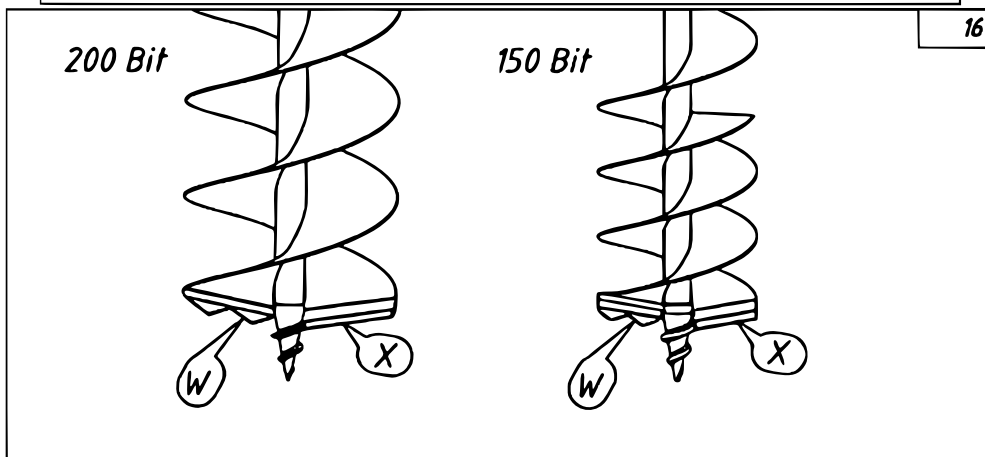
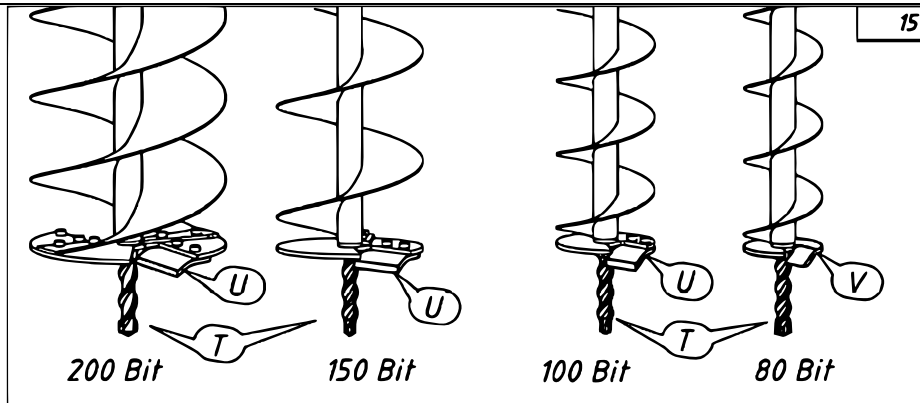
Zündkerze

Entfernen Sie das Zündkerzenkabel und schrauben Sie die Zündkerze heraus. Reinigen Sie das Zündkerzenkabel und die Zündkerze, falls Ablagerungen vorhanden sind. Schleifen Sie die Elektrode mit Schleifpapier ab und stellen Sie den Elektrodenabstand auf 0,6–0,7 mm (**Abb. 14, S**) ein.

Bohrschnecke

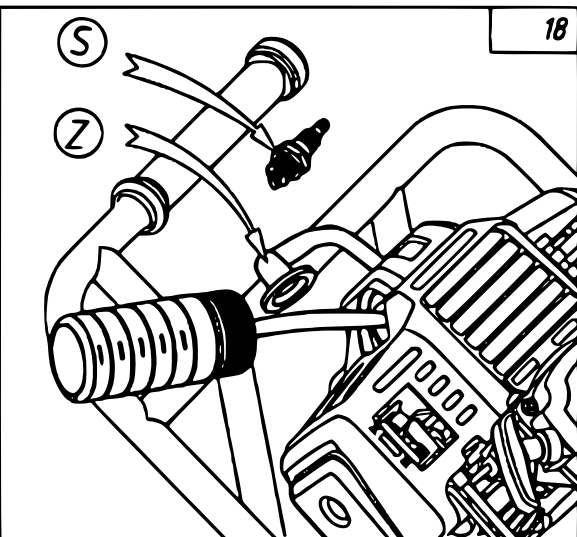
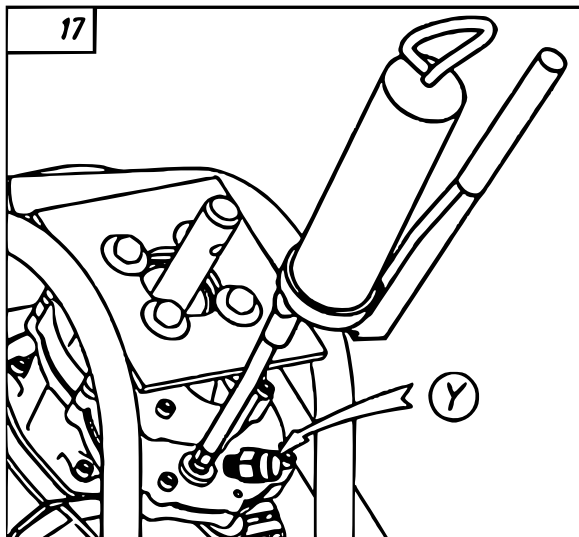
Prüfen Sie die Bohrschnecke vor jedem Gebrauch. Schärfen oder ersetzen Sie sie, falls notwendig. Wählen Sie die Größe der Bohrschnecke entsprechend den Anforderungen vor Ort (**Abb. 15**).

Prüfen Sie zusätzlich die Schneidmesser (**Abb. 16, W, X**) regelmäßig und lassen Sie sie bei Bedarf austauschen.



Untersetzungsgetriebe

Bei normaler Nutzung ist die Ventilkappe (**Abb. 17, Y**) alle 50 Betriebsstunden zu prüfen und zu reinigen. Alle 100 Betriebsstunden muss das Getriebebeschmierfett (**Abb. 17, 180 g**) gewechselt werden.





Lagerung

- Warten Sie das Gerät immer entsprechend den zuvor beschriebenen Wartungsschritten.
- Sollte der Erdlochbohrer für längere Zeit eingelagert werden, reinigen Sie ihn vollständig und fetten Sie alle metallischen Teile ein, um Korrosion vorzubeugen.
- Entfernen Sie die Bohrschnecke vom Bohrer und reinigen und ölen Sie beide Bauteile, um sie vor Rost zu schützen.
- Leeren Sie den Kraftstofftank und schrauben Sie den Tankdeckel nach dem Entleeren wieder auf.
- Entfernen Sie die Zündkerze (**Abb. 18, S**) und geben Sie etwas Öl in den Zylinder (**Abb. 18**).
- Ziehen Sie nach dem Ölen mehrfach den Seilstarter und drehen Sie die Kurbelwelle, um das Öl zu verteilen.
- Setzen Sie die Zündkerze (**Abb. 18, S**) wieder ein.
- Packen Sie das Gerät zum Schutz vor Staub und anderen Verunreinigungen in eine Kunststofftüte oder Folie ein.
- Lagern Sie den Erdlochbohrer an einem trockenen und für Kinder unzugänglichen Ort. Achten Sie dabei darauf, dass der Erdlochbohrer ausreichend Abstand zum Boden und etwaigen Wärmequellen hat.

Problemlösung

Startprobleme

Problem		Mögliche Ursache	Lösung
Zündung (kein Zündfunke)	Zündkerze	Zündkerze schmutzig/nass	Reinigen und trocknen.
		Ablagerungen auf der Kerze	Kerze reinigen.
		Zu kleiner/großer Elektrodenabstand	Abstand auf 0,6–0,7 mm einstellen.
		Ausgebrannte Elektrode	Zündkerze ersetzen.
		Beschädigte Isolierung	Zündkerze ersetzen.
	Magnetzünder	Gebrochenes/beschädigtes Kabel	Kabel ersetzen.
		Beschädigte Spulenisolierung	Spule ersetzen.
Zu großer Abstand zwischen Stator und Rotor		Abstand auf 0,4 mm einstellen.	
Zündkerze funktioniert	Kompression vorhanden, Kraftstoffzufuhr gegeben	Zu viel Kraftstoff vorhanden	Kraftstoff verringern.
		Altes/verschmutztes/wässriges Gemisch	Gemisch austauschen.
	Kraftstoffzufuhr gegeben, aber schlechte Kompression	Zylinder und Kolbenring verschlissen	Verschlissene Teile ersetzen.
		Leerer Tank	Tank befüllen.
	Vergaser erhält keinen Kraftstoff	Geschlossene Kraftstoffzufuhr	Zufuhr öffnen.
		Verstopftes Kraftstoffventil	Ventil reinigen.



Leistungsverlust des Motors

Problem	Mögliche Ursache	Lösung
Kompression in Ordnung und Zündfunke vorhanden	Tank zieht Luft	Tankdeckel ordentlich verschließen.
	Schlauch zum Vergaser zieht Luft	Dichtung wechseln oder festziehen.
	Verwässerter Kraftstoff	Gemisch ersetzen.
	Verstopfte Filterplatte	Filterplatte reinigen.
	Verschmutzter Auspuff/Zylinder	Reinigen.
Motor überhitzt	Zu dünnes Gemisch	Vergaser einstellen.
	Verschmutzter Zylinder	Zylinder reinigen.
Motor ist sehr laut oder stottert	Falsches Mischverhältnis	Gemisch austauschen.
	Verschmutzter Brennraum	Brennraum reinigen.
	Verschlossene bewegliche Teile	Prüfen, verschlossene Teile ersetzen.

Motor schaltet sich während des Betriebs ab

Problem	Mögliche Ursache	Lösung
Motor geht plötzlich aus	Blockierter/gerissener Kolben	Kolben instandsetzen oder ersetzen.
	Kurzschluss durch verschmutzte Zündkerze	Zündkerze reinigen.
	Defekter Magnetzündler	Magnetzündler instandsetzen oder ersetzen.
Der Motor geht langsam aus	Zu wenig Kraftstoff vorhanden	Kraftstoff nachfüllen.
	Verschmutzter Vergaser	Vergaser reinigen.
	Verwässerter Kraftstoff	Gemisch austauschen.

Sonstiges

Problem	Mögliche Ursache	Lösung
Motor läuft, aber Bohrschnecke dreht sich nicht	Beschädigte Kupplung	Kupplung ersetzen.
	Bohrer sitzt schlecht auf dem Getriebe	Durch passenden Bohrer ersetzen.
Schlaggeräusche aus dem Getriebe	Verschlossenes Getriebe	Notwendige Teile ersetzen.
	Schlechte Schmierung	Reinigen und fetten.
	Verunreinigungen im Getriebe	Getriebe reinigen und fetten.

Wichtig! In dieser Anleitung nicht aufgeführte Wartungsarbeiten sollten nur durch Fachpersonal vorgenommen werden. Für Instandsetzungsarbeiten sollten nur Originalteile von gleicher Qualität verwendet werden. Für Schäden, die durch eine unsachgemäße Wartung oder Verwendung entstanden sind, wird keine Verantwortung übernommen.

Wichtiger Hinweis: Nachdruck, auch auszugsweise, und jegliche kommerzielle Nutzung, auch von Teilen der Anleitung, nur mit schriftlicher Genehmigung, der WilTec Wildanger Technik GmbH.