

# Manuale di istruzioni

## Trivella

62076

**XPO** <sup>the</sup> **tool**  
experts



Immagine a scopo rappresentativo, può variare a seconda del modello

Prima di mettere in funzione il dispositivo, leggere e seguire le istruzioni per l'uso e le indicazioni di sicurezza.

Con riserva di modifiche tecniche!

Come conseguenza del costante sviluppo del prodotto, illustrazioni, passaggi funzionali e dati tecnici possono essere soggetti a leggere variazioni.



Le informazioni contenute in questo documento sono soggette a modifiche senza preavviso. Nessuna parte di questo documento può essere copiata o riprodotta in qualunque forma senza previo consenso scritto di WilTec Wildanger Technik GmbH. Tutti i diritti riservati.

WilTec Wildanger Technik GmbH non si assume alcuna responsabilità per eventuali errori presenti in questo manuale di istruzioni o negli schemi di collegamento.

Sebbene WilTec Wildanger Technik GmbH abbia perseguito ogni sforzo per rendere questo manuale utente completo, corretto e aggiornato, non si esclude la presenza di errori.

Se ha proposte di miglioramento o errori da segnalare, non esiti a contattarci.

Scrivici un'e-mail all'indirizzo:

[service@wiltec.info](mailto:service@wiltec.info)

o utilizzi il nostro modulo di contatto:

<https://www.wiltec.de/contacts/>

La versione aggiornata di queste istruzioni è disponibile in più lingue nel nostro shop online, al link:

<https://www.wiltec.de/docsearch>

Il nostro indirizzo postale è:

WilTec Wildanger Technik GmbH  
Königsbenden 12  
52249 Eschweiler (Germania)

Se desidera spedire indietro un articolo per la sua sostituzione, riparazione o altro, utilizzare il seguente indirizzo. Attenzione! Per poter garantire una gestione efficiente del reclamo o del reso, contatti il nostro servizio di assistenza prima di effettuare la spedizione.

Reparto resi  
WilTec Wildanger Technik GmbH  
Königsbenden 28  
52249 Eschweiler (Germania)

E-mail: **service@wiltec.info**  
Tel: +49 2403 55592-0  
Fax: +49 2403 55592-15

## Introduzione

Grazie per aver scelto di acquistare questo prodotto di qualità. Per ridurre al minimo il rischio di lesioni, prendere sempre alcune precauzioni di sicurezza basilari durante l'utilizzo del prodotto. Vi preghiamo pertanto di leggere attentamente il presente manuale di istruzioni e di assicurarvi di averne compreso il contenuto.

Conservare con cura il presente manuale.

## Indicazioni generali

**Avvertenza:** se usata correttamente, la trivella è uno strumento veloce e potente. Se usato in modo scorretto, questo apparecchio può invece essere pericoloso. Seguire le istruzioni e le indicazioni elencate in questo manuale per lavorare in modo efficiente e sicuro.

Leggere attentamente il manuale e conservarlo in un luogo asciutto e sicuro per poterlo consultare in qualsiasi momento. Un uso incauto o improprio può provocare gravi lesioni.

**Importante:** Questo manuale fornisce importanti istruzioni che devono essere seguite per prevenire guasti meccanici, difetti o danni.

## Avvertenze sulla macchina



**Attenzione!** Pericolo d'incendio!



**Indossare una protezione per l'udito**



**Attenzione!** Superficie calda!



**Leggere il manuale di istruzioni**



**Attenzione!** Gas tossici!

## Indicazioni di sicurezza

- La trivella può essere messa in funzione solo da persone che sono in grado di maneggiarla correttamente e che hanno letto le istruzioni per l'uso.
- Questo apparecchio non deve essere usato da bambini o da persone con ridotte capacità fisiche, sensoriali o mentali, o senza esperienza e abilità necessarie. I bambini devono essere sorvegliati quando si trovano nelle vicinanze, per assicurarsi che non giochino con la trivella.
- Non utilizzare l'apparecchio quando si è stanchi o sotto l'effetto di alcool, droghe o medicinali.
- Non indossare abiti larghi o gioielli che potrebbero restare impigliati nell'attrezzo. I capelli lunghi devono essere legati o coperti. Indossare abiti da lavoro protettivi.
- Indossare sempre calzature antiscivolo, guanti da lavoro e protezioni per la vista e l'udito



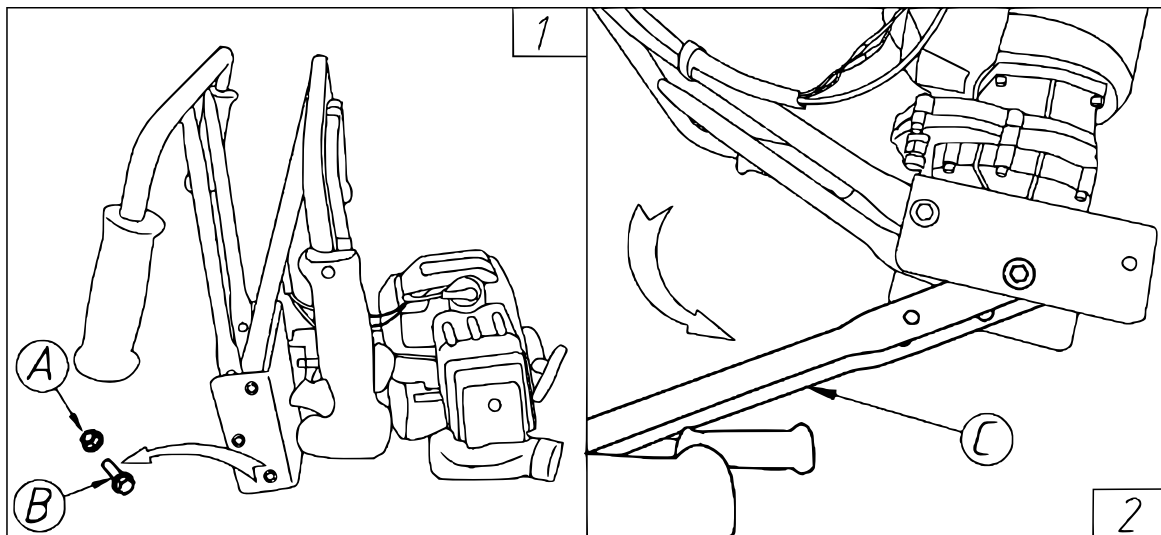
- quando si lavora con la mototrivella.
- Durante l'utilizzo della macchina, tenere lontano dall'area le persone non addette ai lavori, poiché una distrazione può causare la perdita di controllo e gravi incidenti.
- Prima di avviare i lavori, assicurarsi che l'ambiente circostante sia libero. Non trivellare vicino ai cavi.
- La trivella è dotata di un motore a combustione e deve quindi essere utilizzata solo in aree ben ventilate e lontano da sostanze infiammabili o esplosive.
- Trasportare l'apparecchio solo a motore spento e punta ferma.
- Sostituire immediatamente la punta se mostra danni o segni di usura. Prestare attenzione non solo ai segni visibili, ma anche ai rumori anomali.
- Usare solo una miscela di benzina e olio e mai benzina pura o altri carburanti. Il rapporto di miscelazione tra benzina e olio deve essere di 25:1.
- Fare rifornimento solo a motore spento e, nel riempire, fare attenzione a evitare il contatto tra il carburante e le parti calde. Non fumare durante il rifornimento e mantenere l'area di lavoro libera da altre fonti di accensione.
- Svitare il tappo del serbatoio solo a motore spento e assicurarsi che sia ben chiuso prima di riaccendere il motore.
- Mantenere sempre le maniglie pulite e asciutte per evitare che l'attrezzo sfugga dalle mani e quindi per minimizzare il rischio di perdita di controllo.
- Controllare che la trivella non sia danneggiata prima di iniziare il lavoro e assicurarsi che le parti mobili non siano o non possano essere bloccate.
- Usare la trivella solo se si può restare in piedi in modo sicuro e stabile.
- Non toccare il motore in funzione e non tentare mai di sostituire il motore mentre è ancora in funzione.
- Non lasciare la trivella al regime di minimo.
- Tenere sempre la trivella con entrambe le mani per garantire una guida sicura e controllata.
- Tenere tutte le parti del corpo lontano dalla trivella e dallo scarico.
- Non eseguire sull'unità nessun lavoro specifico di manutenzione. Tali lavori di manutenzione e riparazione possono essere eseguiti solo da personale qualificato.
- Conservare sempre la trivella in un ambiente asciutto e fuori dalla portata dei bambini. Assicurarsi che il serbatoio sia vuoto, che sia in posizione verticale e non appoggiato a terra.
- Prima di ogni utilizzo, assicurarsi che la trivella non presenti danni o malfunzionamenti.
- Nel cambio del punto di trivellazione, spostare l'utensile solo quando lavora in regime minimo e la punta non sta ruotando.
- Non utilizzare un attrezzo danneggiato, strutturalmente alterato o di fortuna. Usare solo punte adatte alla trivella.
- Non toccare mai la candela o il filo della candela mentre il motore è in funzione. C'è il rischio di scosse elettriche.
- Non utilizzare la trivella senza aver letto queste istruzioni per l'uso e senza conoscere la modalità di funzionamento e le sue applicazioni.
- Prima e dopo l'uso della macchina, lasciar girare il motore per 2-3 min a bassa velocità e senza carico. Non applicare all'utensile la velocità massima se di fatto non si esegue una trivellazione a pieno carico. Non fermare mai la macchina bruscamente ad alta velocità.
- Non toccare il motore o il carburatore della macchina durante il lavoro o subito dopo C'è il rischio di ustioni.
- L'unità può essere smaltita solo in una discarica o un centro di riciclaggio. Il dispositivo non è adatto allo smaltimento con i rifiuti domestici.
- Eseguire una manutenzione corretta, controllare il dispositivo regolarmente e utilizzare solo parti di ricambio adeguate ed equivalenti.

## Dati tecnici

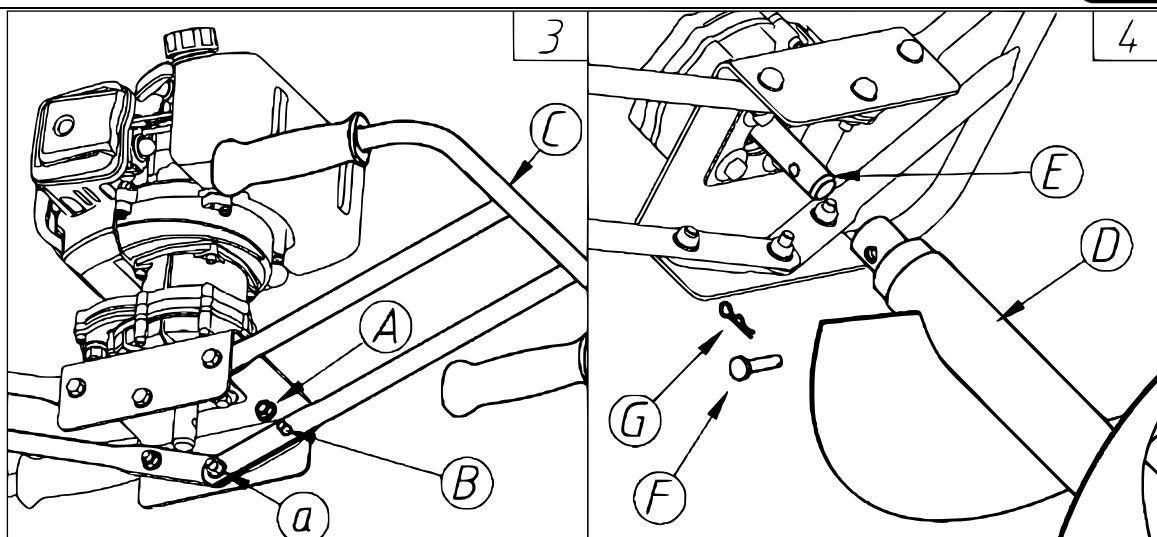
<b>Ingranaggio</b>	<b>Rapporto di riduzione</b>	40:1
	<b>Tipo</b>	Doppio ingranaggio
	<b>Modalità di trasmissione</b>	Frizione centrifuga
	<b>Diametro punta (cm)</b>	8 / 10 / 15 / 20 / 25 / 30
	<b>Tipo</b>	Funzionamento a 2 persone
<b>Motore</b>	<b>Tipo</b>	Motore a due tempi raffreddato ad aria
	<b>Potenza massima (kW / <math>\psi_{\min}</math>)</b>	2 / 7500
	<b>Cilindrata (m<math>\ell</math>)</b>	63,3
	<b>Velocità al minimo (<math>\text{giri}/\text{min}</math>)</b>	3000 $\pm$ 150
	<b>Frizione (<math>\text{giri}/\text{min}</math>)</b>	4000 $\pm$ 150
	<b>Tipo di accensione</b>	Accensione elettronica (HKZ, CDI)
	<b>Sistema di accensione</b>	Accensione magnetica
	<b>Tipo di carburatore</b>	Membrana
	<b>Carburante</b>	Miscela (benzina:olio = 1:50~1:25)
	<b>Capacità del serbatoio (<math>\ell</math>)</b>	1,3

## Montaggio

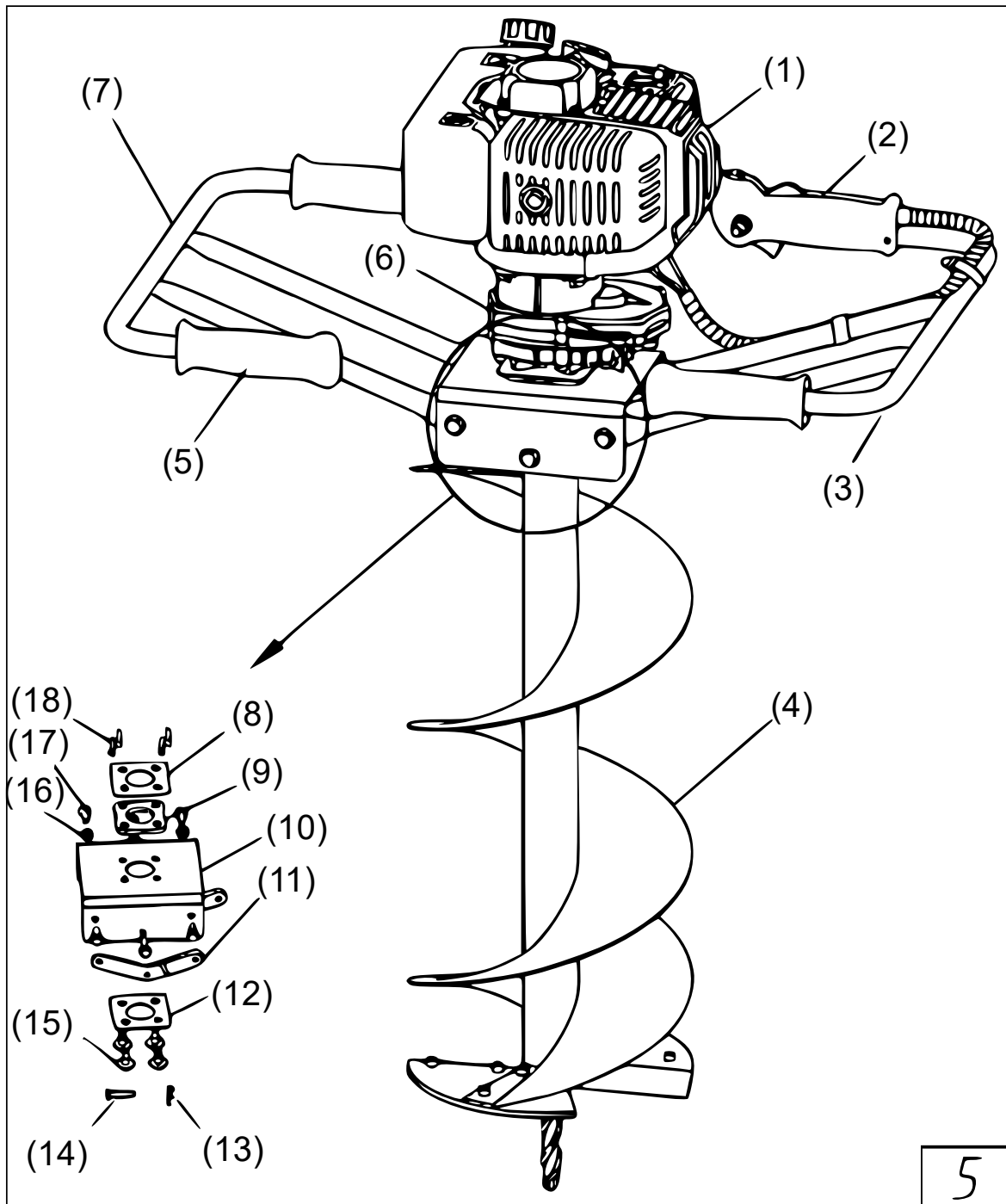
1. Togliere l'apparecchio dalla scatola, allentare i due dadi (**fig. 1, A**) e le viti (**1, B**) dalla piastra di collegamento.
2. Ruotare le maniglie (**fig. 2, C**) verso il basso come illustrato, fino a raggiungere la posizione indicata nella fig. 3.



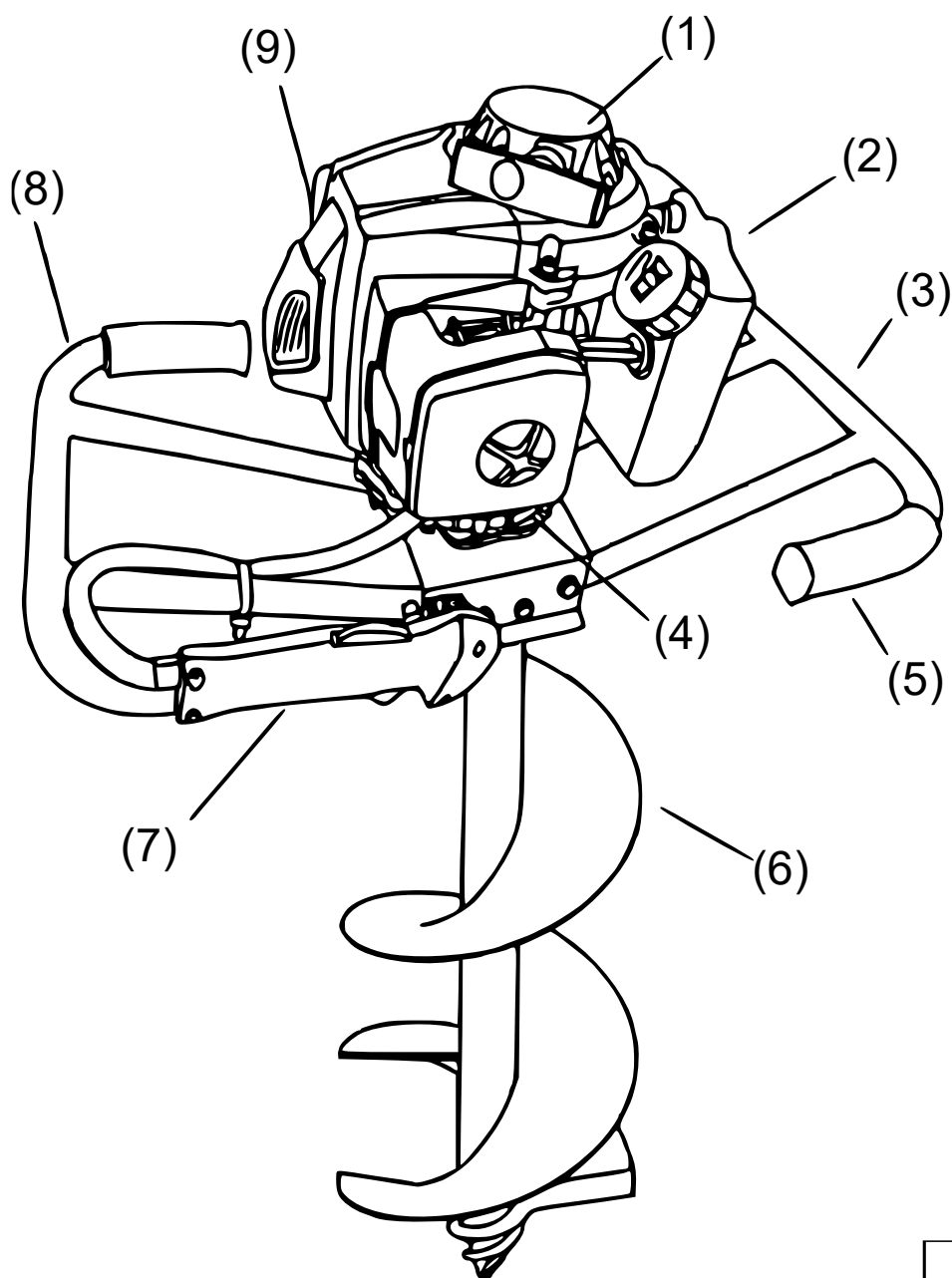
3. Aprire i due supporti delle maniglie e fissarli alla piastra di collegamento e all'ammortizzatore con i dadi e i bulloni (**fig. 3**). Serrare le viti.



4. Posizionare la punta (**fig. 4, D**) sull'albero (**fig. 4, E**) e fissarla con il bullone (**fig. 4, F**) e la coppiglia (**fig. 4, G**).



Nº	Denominazione	Nº	Denominazione	Nº	Denominazione
1	Motore	7	Supporto per maniglia sinistra	13	Copiglia
2	Maniglia di comando	8	Piastra di base	14	Bullone
3	Supporto per maniglia destra	9	Guarnizione	15	Vite
4	Punta trivella	10	Piastra di collegamento	16	Dado
5	Maniglia	11	Staffa	17	Vite
6	Ingranaggio	12	Piastra di base	18	Vite



6

Nº	Denominazione	Nº	Denominazione
1	Starter	6	Punta trivella
2	Serbatoio del carburante	7	Maniglia di comando
3	Supporto per maniglia sinistra	8	Supporto per maniglia destra
4	Ingranaggio	9	Motore
5	Maniglia		

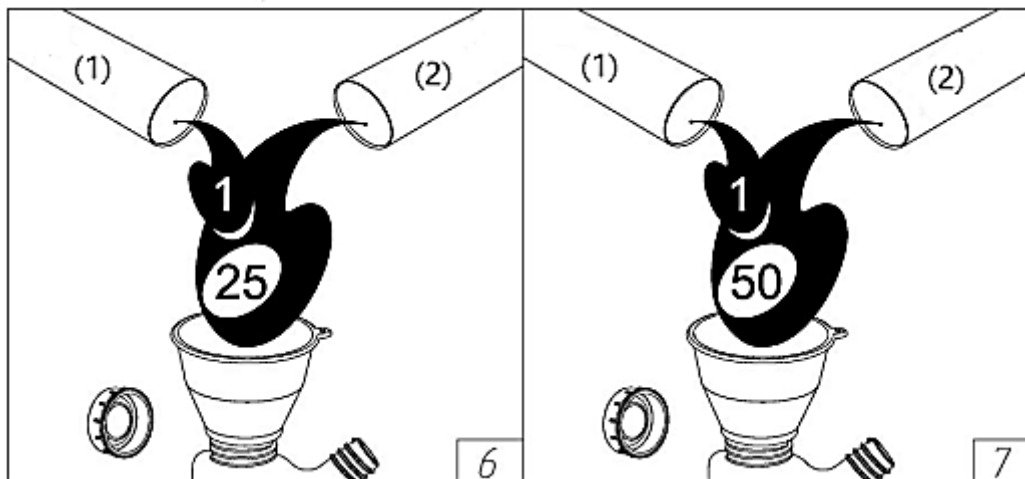


## Avvio della trivella

### Rapporto di miscela del carburante

Utilizzare una miscela di benzina e olio al 2 % o al 4 % (1:25 o 1:50) (**fig. 6, 4**).

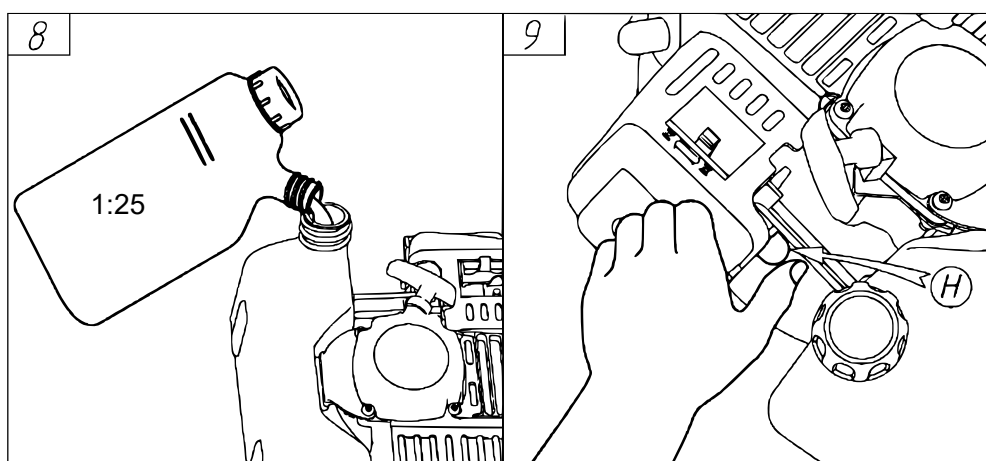
Utilizzare solo un rapporto di miscela 1:25 (olio:benzina) 20 ore prima di mettere in funzione la macchina.



Nº	Denominazione	Nº	Denominazione
1	Olio per due tempi	2	Benzina (90 ottani)

**Avvertenza:** i motori a due tempi sono progettati per miscele con benzina normale. Usare benzina senza piombo o benzina super con un numero di ottano minimo di 90. Usare solo olio specificamente progettato per i motori a due tempi. Prima del riempimento, creare la miscela in un recipiente apposito e assicurarsi che i due liquidi siano sufficientemente mescolati prima di versarli attentamente nel motore (**fig. 8**).

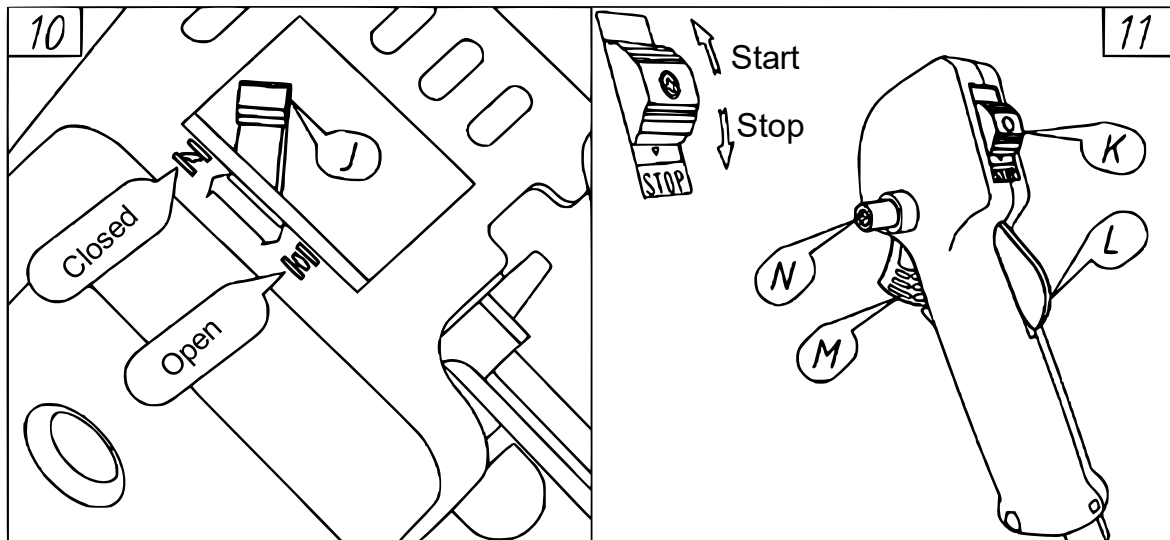
Non riempire mai il serbatoio mentre il motore è in funzione. Per il rifornimento, posizionare la macchina a motore spento su una superficie piana per evitare che la miscela si rovesci. Dopo il rifornimento, chiudere il serbatoio del carburante.



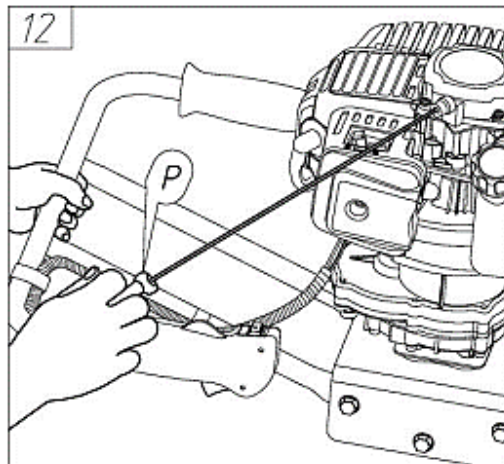
**Importante!** Quando si conserva l'unità, assicurarsi che sia stata accuratamente svuotata del carburante al suo interno. Non utilizzare l'apparecchio in caso di perdite di combustibile.

### Avvio del motore

1. Premere l'interruttore sulla maniglia di comando (**fig. 11, K**), e impostarlo su "Start".
2. Successivamente, premere l'interruttore di sicurezza (**fig. 11, L**) e la leva dell'acceleratore (**fig. 11, M**). Poi bloccarli con il pulsante di blocco (**fig. 11, N**).
3. Rilasciare ora l'interruttore di sicurezza (**fig. 11, L**) e la leva dell'acceleratore (**fig. 11, M**).



4. Impostare la leva dell'aria (**fig. 10, J**) su "Close" (chiuso).
5. Premere ripetutamente il primer (**fig. 9, H**), per innescare il carburante.
6. Tirare ripetutamente la corda di avviamento (**fig. 12**) fino a quando il motore non si avvia.
7. Riportare la leva dell'aria su "Open" (aperto; **fig. 10, J**).
8. Una volta che il motore è in funzione, premere la leva dell'acceleratore (**fig. 11, M**), per rilasciare il pulsante di blocco (**fig. 11, N**) e far funzionare l'attrezzo in regime minimo.



**Avvertenze!** Non usare la leva della valvola dell'aria quando il motore è già caldo. La leva dell'aria viene usata solo durante l'avviamento a freddo. Mentre il motore è al minimo, la punta non deve muoversi!

**Avvertenza:** se la punta si deforma o si rompe, fermare immediatamente il motore.

**Nota:** Durante l'avviamento a strappo:

- Non permettere che l'avviatore a corda si riavvolga.
- Non tirate l'avviatore a corda fino in fondo o si danneggerà.
- Lasciar scorrere lentamente indietro l'avviatore per permettere alla fune di riavvolgersi.

### Spegnere il motore

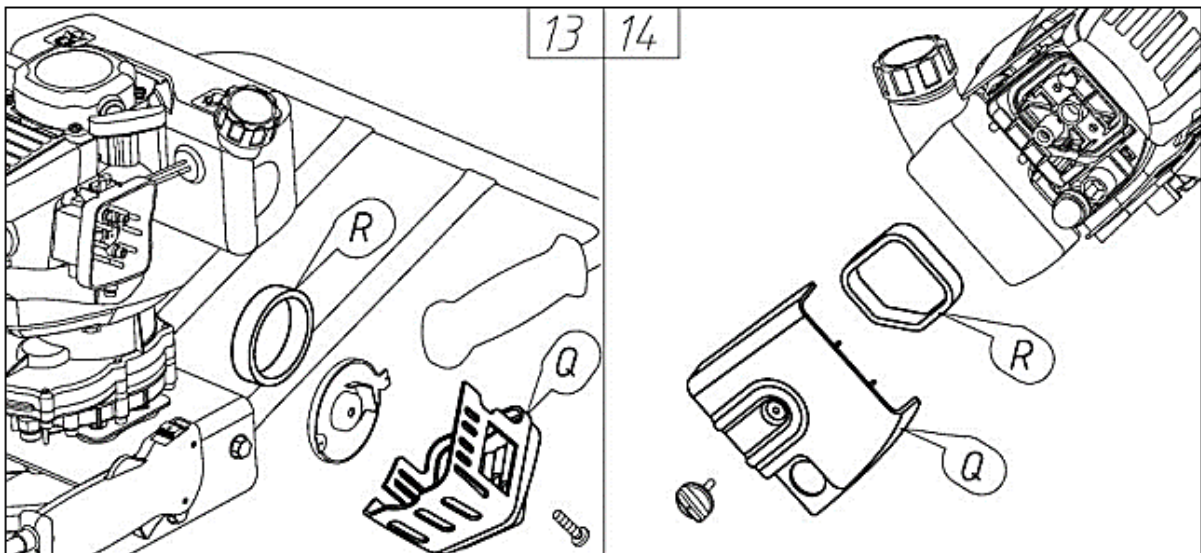
- Spostare la leva dell'acceleratore (**fig. 11, M**) nella posizione del minimo e lasciare l'unità a folle per 2–3 min per permettere al motore di raffreddarsi.
- Spegnere il motore posizionando l'interruttore (**fig. 11, K**) su "Stop".
- Rimuovere la punta e pulire la macchina.

**Importante:** Non fermare mai il motore improvvisamente quando funziona a pieno carico. Questo può danneggiare l'unità.

### Manutenzione

#### Filtro dell'aria

Pulire il filtro dell'aria ogni 25 ore di funzionamento. Rimuovere l'alloggiamento del filtro dell'aria (**fig. 13, Q**) e pulire il filtro dell'aria (**fig. 13, R**). Pulire il filtro con della benzina e lasciarlo asciugare dopo la pulizia.

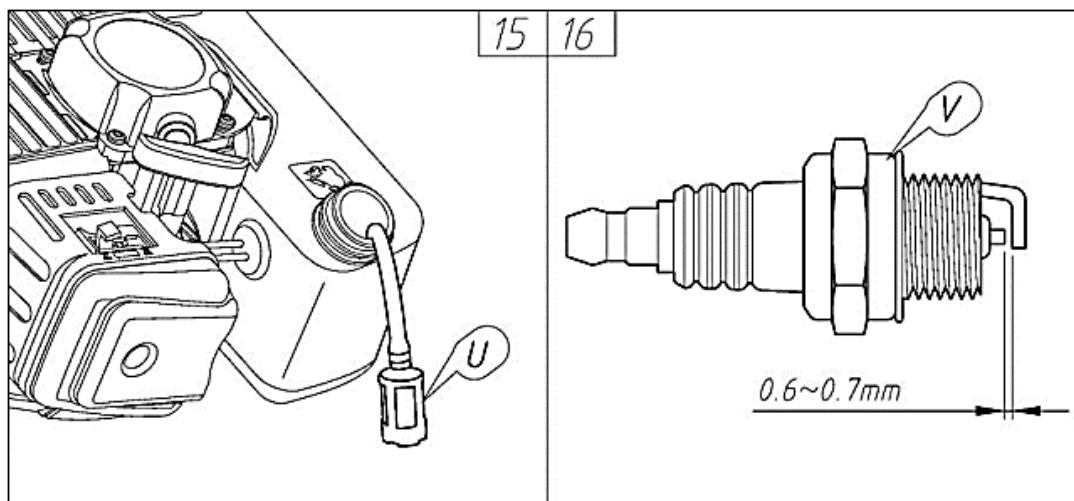


#### Carburatore

Il carburatore è una parte molto importante della macchina. Le impostazioni del carburatore (ad es. il rapporto di miscela e la potenza del regime minimo) sono di fabbrica e non devono essere modificate. Inoltre, le condizioni atmosferiche e l'altitudine possono influire sul funzionamento del carburatore.

### Filtro del carburante

Controllare regolarmente il filtro della benzina (**fig. 15, U**). Se è molto sporco, sostituirlo immediatamente. Un filtro sporco può causare difficoltà di avviamento e perdita di potenza.



### Motore

Pulire le alette del cilindro con aria compressa o con una spazzola. Le alette del cilindro sporche influiscono sul raffreddamento del motore e possono danneggiarlo.

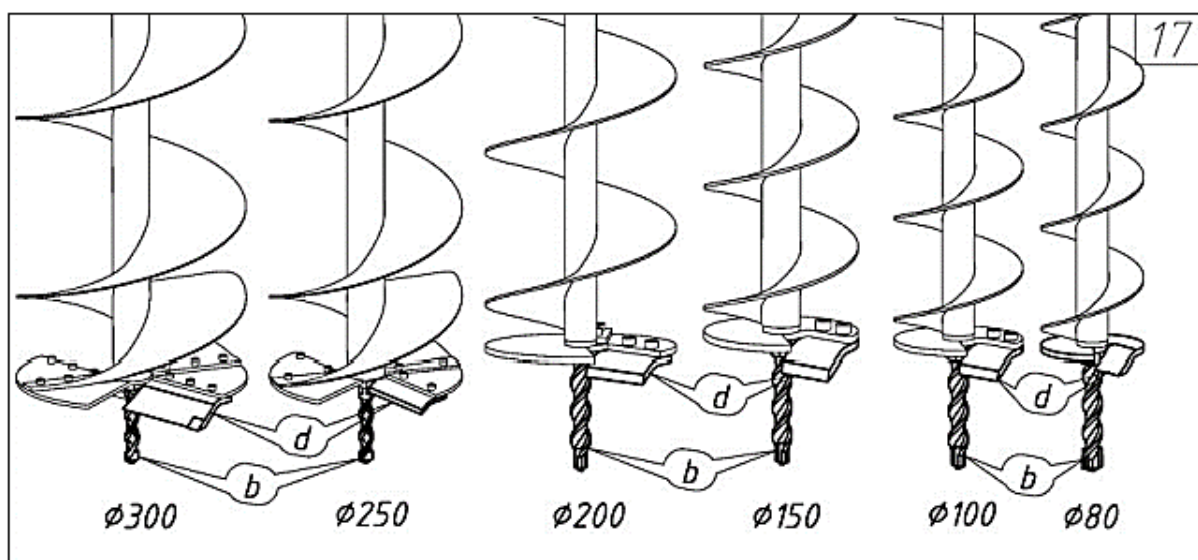
### Candela di accensione

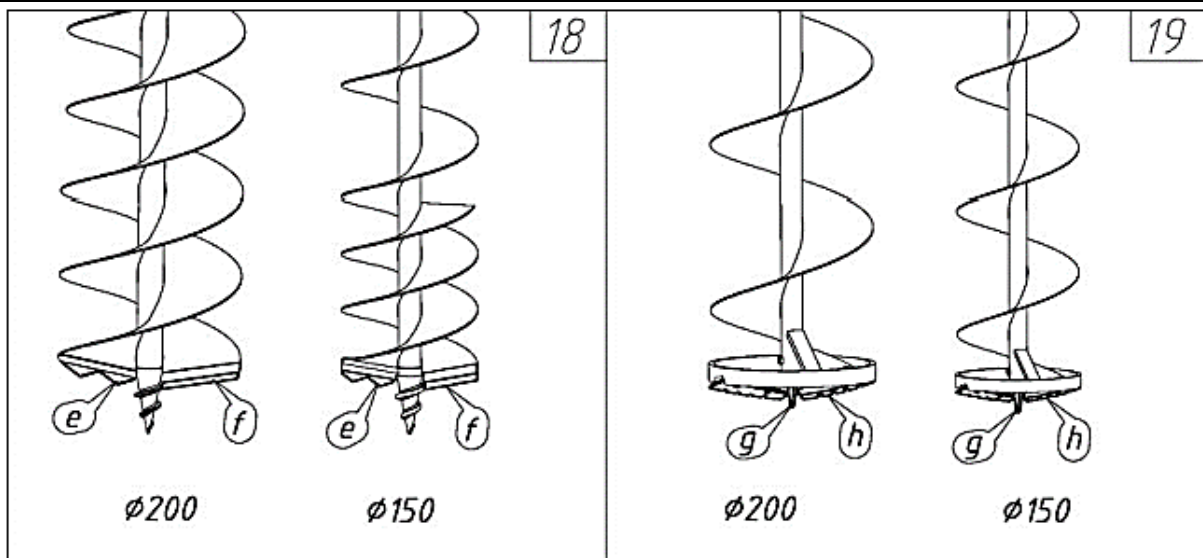
Rimuovere il filo della candela e svitare la candela. Pulire la candela e il suo cavo se ci sono depositi. Trattare l'elettrodo con carta vetrata e regolare la distanza dell'elettrodo a 0,6–0,7 mm (**fig. 16, V**).

### Punta trivella

Controllare la punta prima di ogni utilizzo. Affilare o sostituire se necessario. Scegliere la dimensione della punta sul posto, in base alle esigenze (**fig. 17**).

È possibile scegliere diversi tipi di punte in base alle proprie esigenze (**Fig. 17, Fig. 19**). La lunghezza della trivella è compresa entro 1 m.



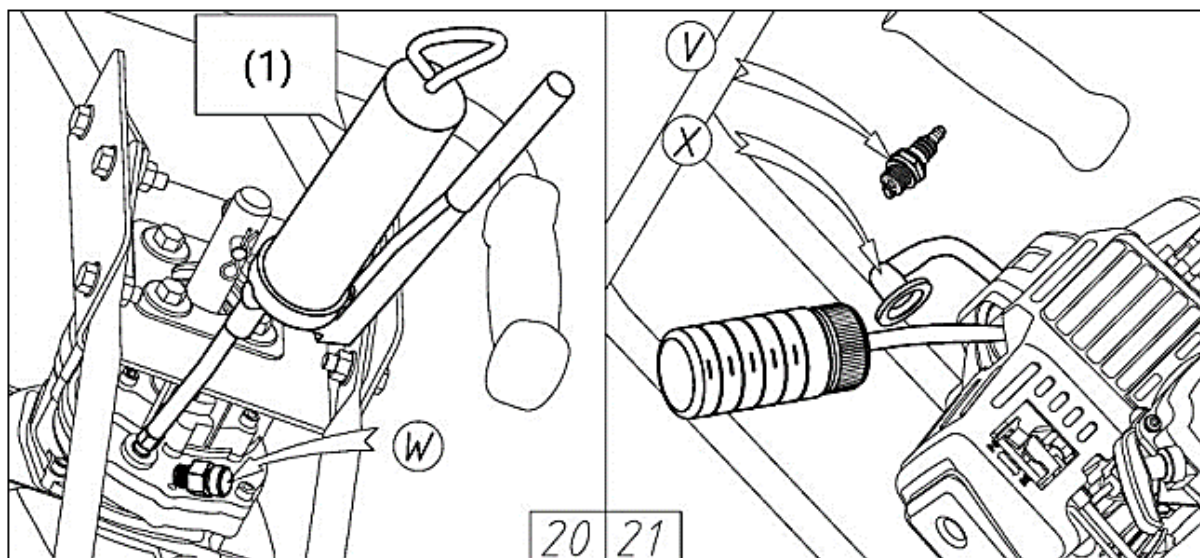


La trivella a percussione smontabile (**fig. 17, b**), la punta coclea non smontabile (**fig. 17, d**), la lama in acciaio inox della trivella (**fig. 19, h**) e la punta (**fig. 19, g**) possono essere acquistate separatamente.

Controllare e riparare regolarmente le lame della coclea (**fig. 18, e, f**).

#### Riduttore

In condizioni normali, il cappuccio della valvola (**fig. 20, W**) deve essere controllato e pulito ogni 50 ore di funzionamento. Il grasso per ingranaggi (**fig. 20, 1; 180 g**) deve essere sostituito ogni 100 ore di funzionamento.



## Deposito

- Eseguire sempre la manutenzione dell'unità, come precedentemente descritto.
- Se la trivella deve essere conservata per un lungo periodo di tempo, pulirla completamente e ingrassare tutte le parti metalliche per evitare la corrosione.
- Rimuovere la punta a spirale dalla trivella; pulire e oliare entrambi i componenti per proteggerli dalla ruggine.
- Svuotare il serbatoio del carburante e riavvitare il tappo dopo lo svuotamento.
- Togliere la candela (**fig. 21, V**) e mettere dell'olio nel cilindro.
- Dopo aver oliato, tirare l'avviamento a corda diverse volte e ruotate l'albero motore per distribuire l'olio.
- Reinstallare la candela (**fig. 21, V**).
- Imballare l'unità in un sacco o involucro di plastica per proteggerla dalla polvere e da altri contaminanti.
- Conservare la trivella in un luogo asciutto e fuori dalla portata dei bambini. Assicurarsi che la trivella sia sufficientemente lontana dal terreno e da qualsiasi fonte di calore.

## Risoluzione dei problemi

### Problemi di avviamento

Problema		Possibile causa	Soluzione
Accensione (nessuna scintilla)	Candela di accensione	Candela di accensione sporca o bagnata	Pulire e asciugare.
		Depositi sulla candela	Pulire la candela.
		Distanza tra gli elettrodi troppo piccola/grande	Regolare la distanza a 0,6–0,7 mm.
		Elettrodo bruciato	Sostituire la candela di accensione.
		Isolamento danneggiato	Sostituire la candela di accensione.
	Accensione magnetica	Cavo rotto/danneggiato	Sostituire il cavo
		Isolamento della bobina danneggiato	Sostituire la bobina.
		Distanza tra statore e rotore troppo grande	Regolare la distanza a 0,4 mm.
La candela di accensione funziona	Compressione presente, alimentazione di carburante data	Troppo carburante presente	Ridurre il carburante.
		Miscela vecchia/sporca/acquosa	Sostituire la miscela.
	Alimentazione presente, ma compressione scarsa	Cilindro e anello del pistone usurati	Sostituire le parti usurate.
		Serbatoio vuoto	Riempire il serbatoio.
	Il carburatore non riceve carburante	Alimentazione carburante chiusa	Alimentazione aperta.
		Valvola carburante intasata	Pulire la valvola.



*Perdita di potenza del motore*

Problema	Possibile causa	Soluzione
Compressione e scintilla di accensione presenti	Il serbatoio aspira l'aria	Chiudere bene il tappo del serbatoio del carburante.
	Il tubo al carburatore aspira l'aria	Sostituire o stringere la guarnizione.
	Carburante annacquato	Sostituire la miscela.
	Piastra del filtro intasata	Pulire la piastra del filtro.
	Scarico/cilindro sporco	Pulire.
Il motore si surriscalda	Miscela scarsa	Regolare il carburatore.
	Cilindro sporco	Pulire il cilindro
Il motore è molto rumoroso o singhiozza	Rapporto di miscelazione del carburante errato	Sostituire la miscela.
	Camera di combustione sporca	Pulire la camera di combustione.
	Parti mobili usurate	Controllare e sostituire le parti usurate.

*Il motore si spegne durante il funzionamento*

Problema	Possibile causa	Soluzione
Il motore si spegne improvvisamente	Pistone bloccato/crepato	Riparare o sostituire il pistone.
	Cortocircuito dovuto a candela di accensione sporca	Pulire la candela.
	Magnete difettoso	Riparare o sostituire il magnete.
Il motore si spegne lentamente	Carburante insufficiente	Aggiungere carburante.
	Carburatore sporco	Pulire il carburatore.
	Carburante annacquato	Sostituire la miscela.

*Altro*

Problema	Possibile causa	Soluzione
Il motore funziona, ma la punta non gira	Frizione danneggiata	Sostituire la frizione.
	La punta non si innesta bene	Sostituire con una punta adatta
Rumore da impatto dell'ingranaggio	Ingranaggio usurato	Sostituire le parti necessarie.
	Scarsa lubrificazione	Pulire e ingrassare.
	Impurità nell'ingranaggio.	Pulire e ingrassare l'ingranaggio.

**Importante!** Gli interventi di manutenzione non elencati nel presente manuale devono essere eseguiti esclusivamente da personale qualificato. Per gli interventi di riparazione, devono essere utilizzati solo ricambi originali della stessa qualità. Si declina ogni responsabilità per qualsiasi danno causato da uso e manutenzione non conformi.

**Avvertenza importante**

La riproduzione e l'uso ai fini commerciali di una parte o di tutto il manuale sono consentiti solo previa autorizzazione scritta di WilTec Wildanger Technik GmbH.