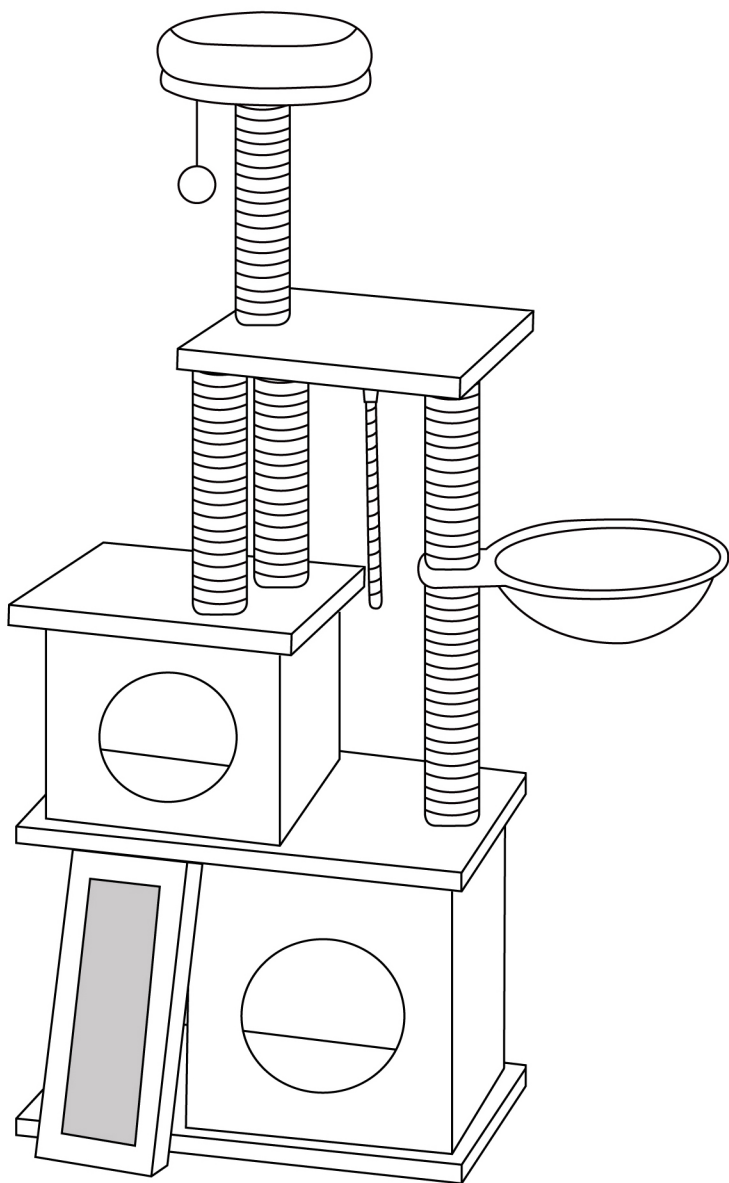


CAT TREE -Manual

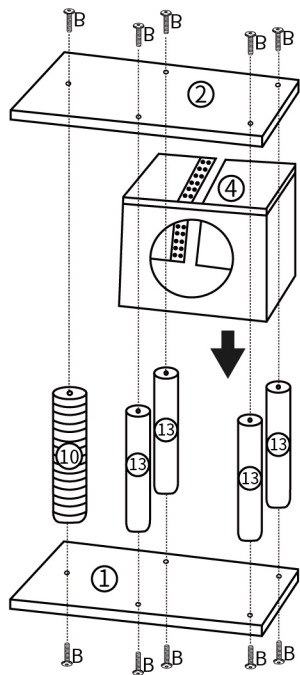


Part List

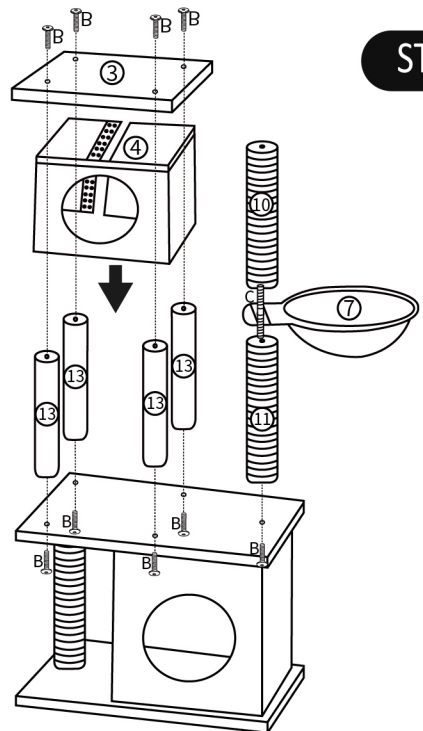
1		1pc	60*34cm	12		1pc	35cm
2		1pc	60*34cm	13		8pcs	26cm
3		1pc	34*38cm	A		4pcs	M8*16mm
4		2pcs	34*38cm	B		25pcs	M8*35mm
5		1pc	34*38cm	C		1pc	M8*80mm
6		1pc	φ30cm	D		2pcs	
7		1pc	φ30cm	E		1pc	
8		1pc	16*32cm	F		1pc	
9		1pc	28cm				
10		4pcs	26cm				
11		1pc	27cm				

Installation Steps

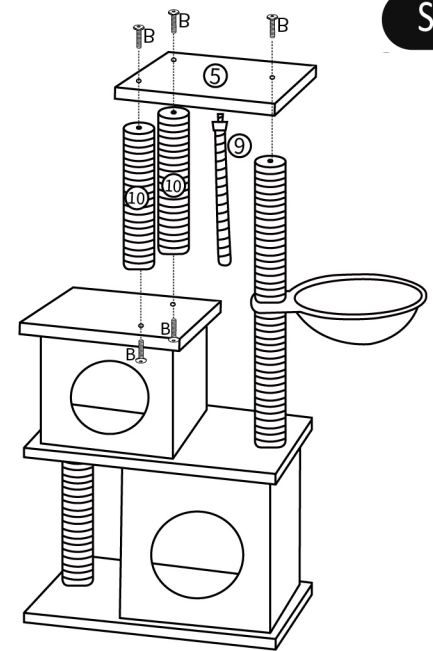
STEP 1



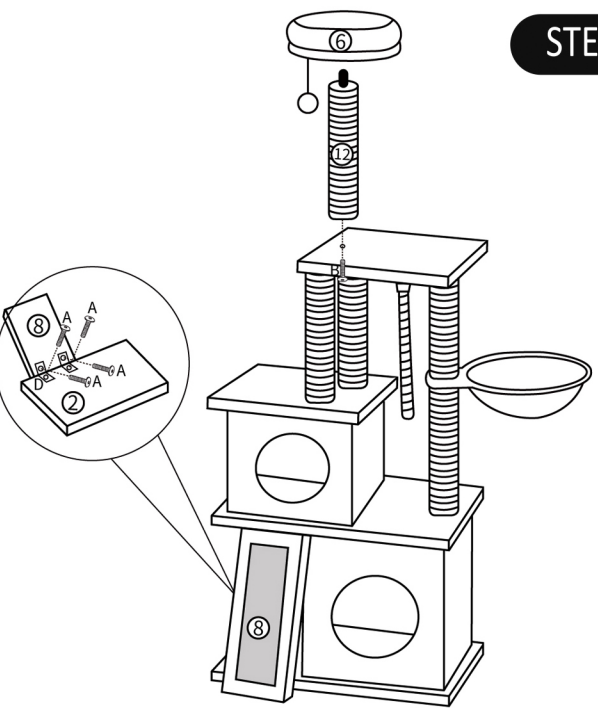
STEP 2



STEP 3



STEP 4



STEP 5

