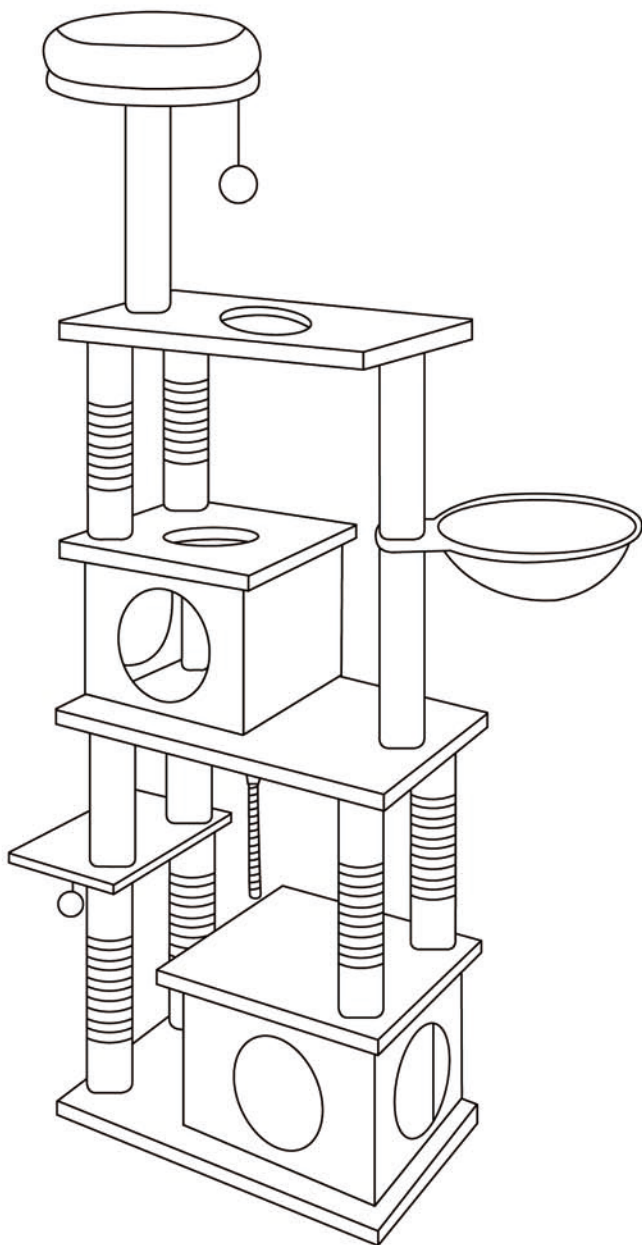


CAT TREE -Manual

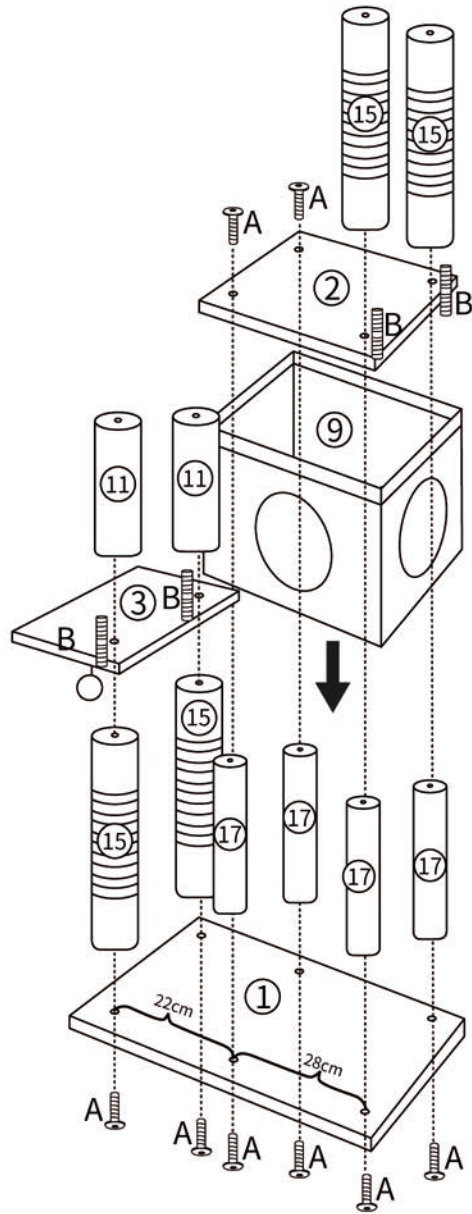


Part List

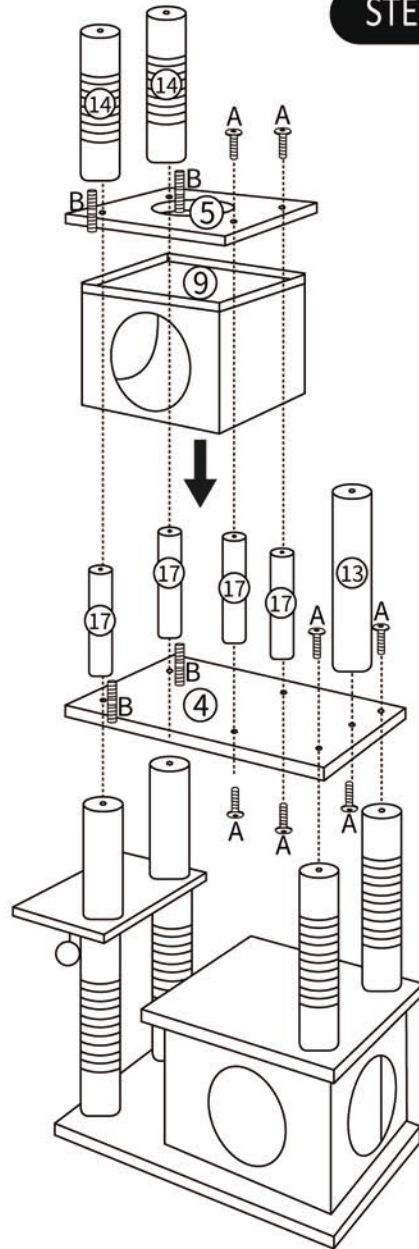
1		1pc	60*34cm	12		1pc	27cm
2		1pc	34*38cm	13		1pc	30cm
3		1pc	24*34cm	14		2pcs	30cm
4		1pc	60*34cm	15		4pcs	35cm
5		1pc	34*38cm	16		1pc	30cm
6		1pc	60*34cm	17		8pcs	26cm
7		1pc	φ30cm	A		19pcs	M8*35mm
8		1pc	φ30cm	B		9pcs	M8*80mm
9		2pcs		C		1pc	
10		1pc		D		1pc	
11		2pcs	26cm				

Installation Steps

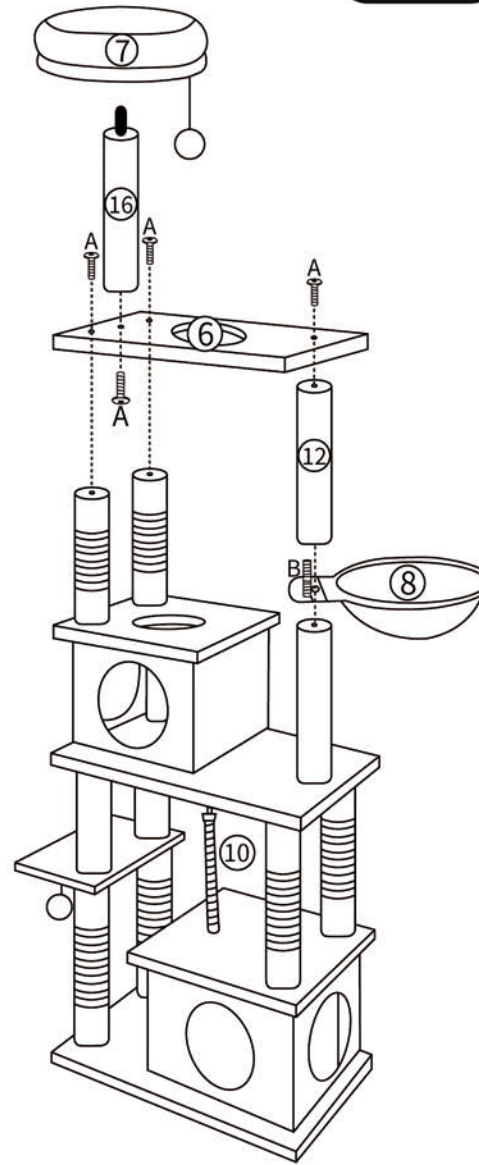
STEP 1



STEP 2



STEP 3



STEP 4

