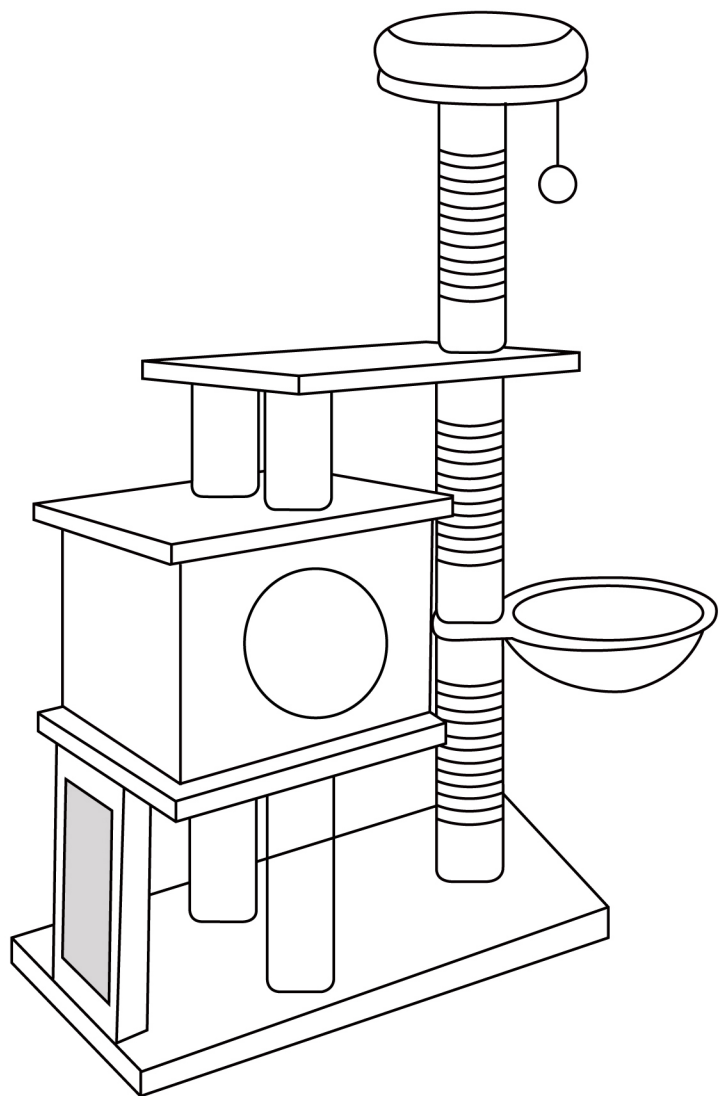


CAT TREE -Manual

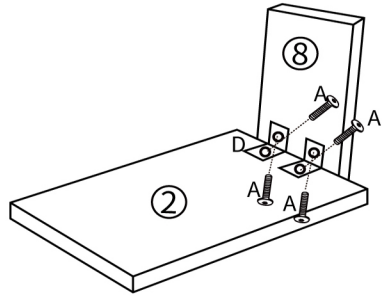


Part List

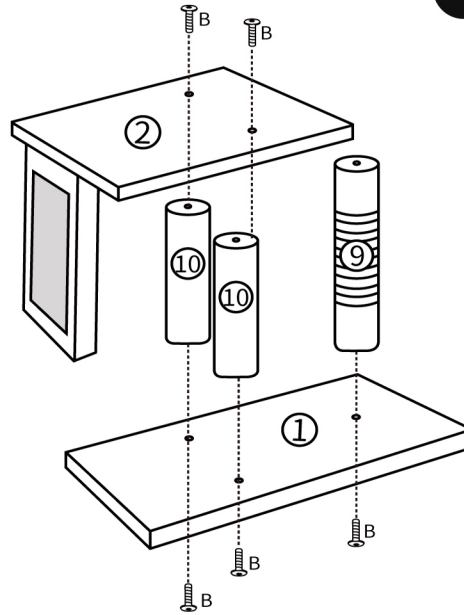
1		1pc	60*34cm	12		1pc	30cm
2		1pc	34*38cm	13		4pcs	26cm
3		1pc	34*38cm	A		6pcs	M8*16mm
4		1pc		B		17pcs	M8*35mm
5		1pc	34*38cm	C		2pc	M8*80mm
6		1pc	φ30cm	D		3pcs	
7		1pc	φ30cm	E		1pc	
8		1pc	16*27cm	F		1pc	
9		2pcs	35cm				
10		2pcs	27cm				
11		2pcs	15cm				

Installation Steps

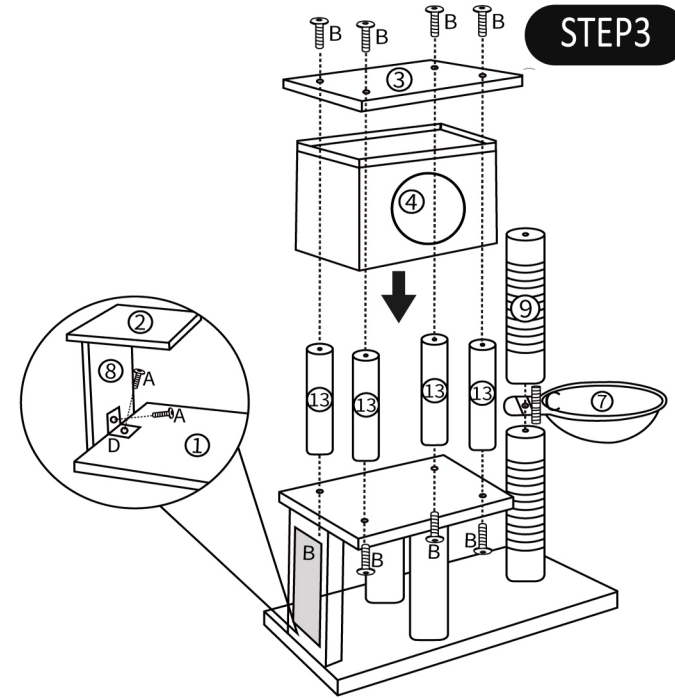
STEP1



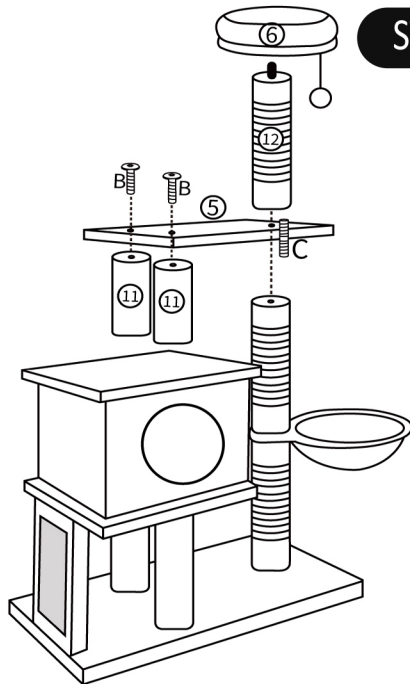
STEP2



STEP3



STEP4



STEP5

