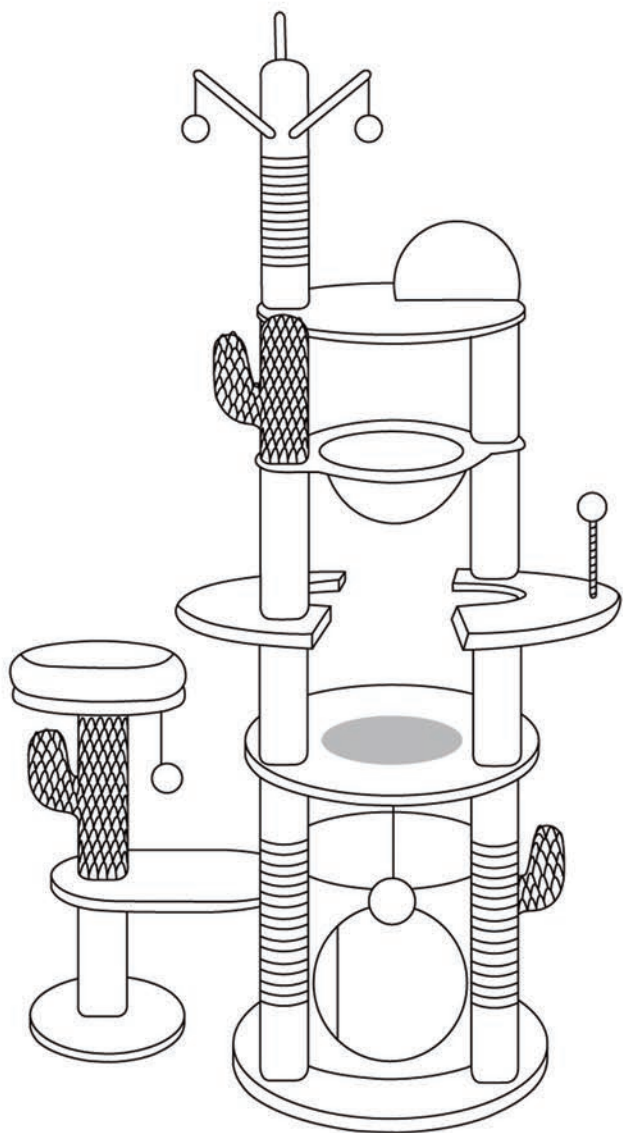


# CAT TREE -Manual

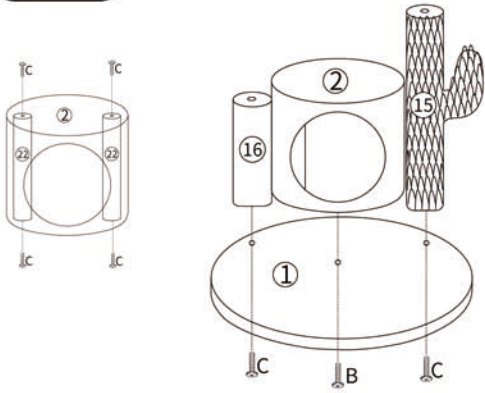


## Part List

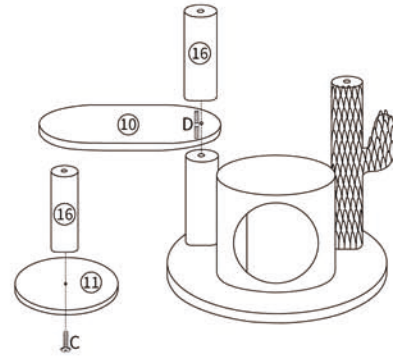
1		1pc	φ48cm	12		1pc	φ30cm	A		4pcs	M8*16mm
2		1pc	φ30cm	13		1pc		B		1pc	M8*25mm
3		1pc	φ48cm	14		2pcs	41cm	C		11pcs	M8*35mm
4		1pc	47*24cm	15		1pc	41cm	D		12pcs	M8*80mm
5		1pc	47*24cm	16		3pcs	20cm	E		2pcs	
6		1pc	φ40cm	17		1pc	30cm	F		1pc	
7		1pc	φ30cm	18		7pcs	25cm	G		1pc	
8		1pc		19		1pc	25cm				
9		3pcs	30cm	20		1pc	50cm				
10		1pc	40*24cm	21		1pc	45cm				
11		1pc	φ20cm	22		2pcs	27cm				

# Installation Steps

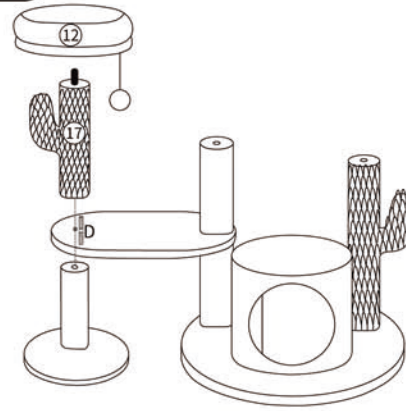
STEP 1



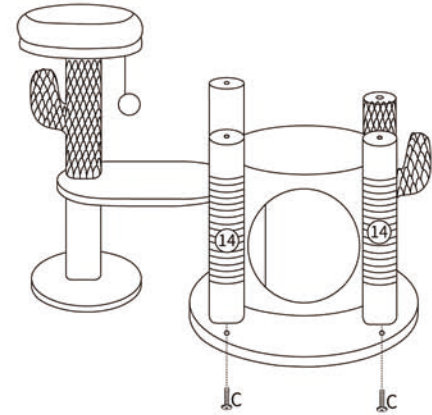
STEP 2



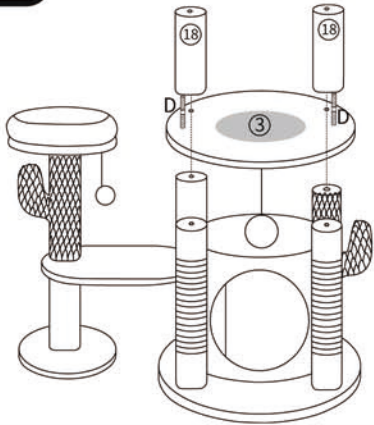
STEP 3



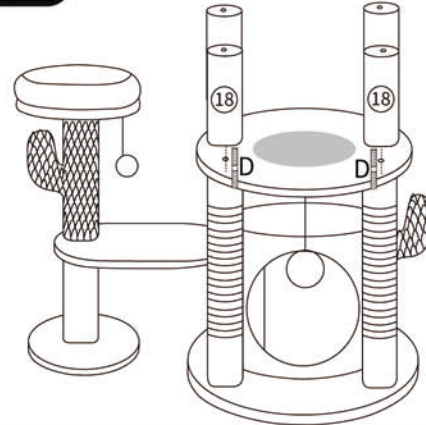
STEP 4



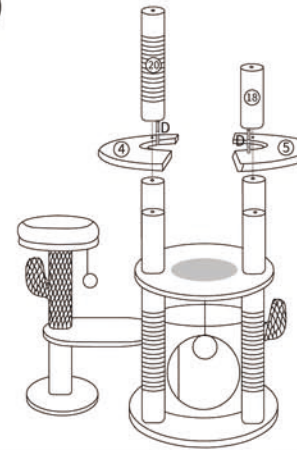
STEP 5



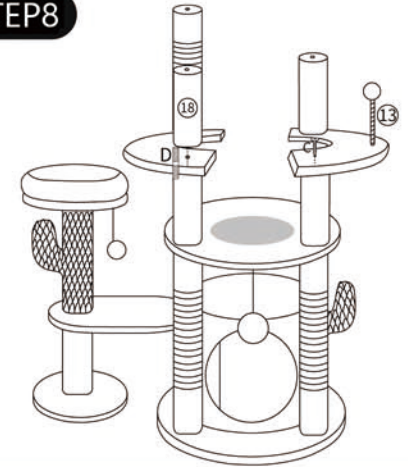
STEP 6



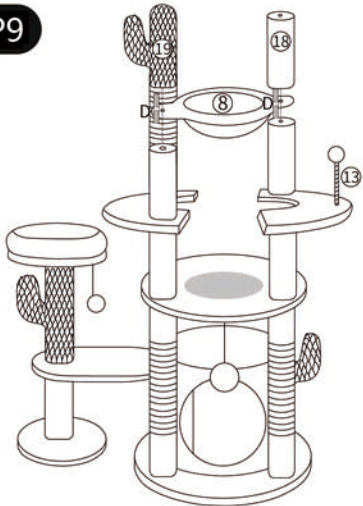
STEP 7



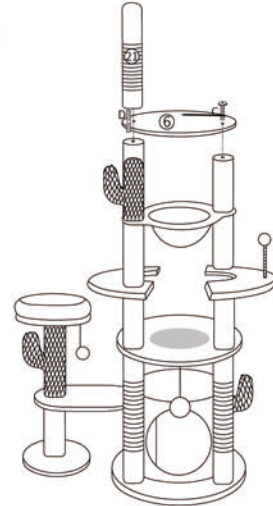
STEP 8



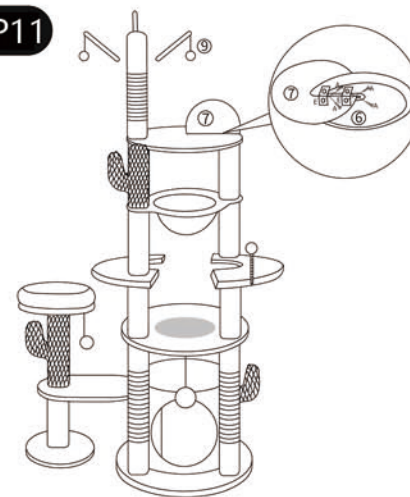
STEP 9



STEP 10



STEP 11



STEP 12

