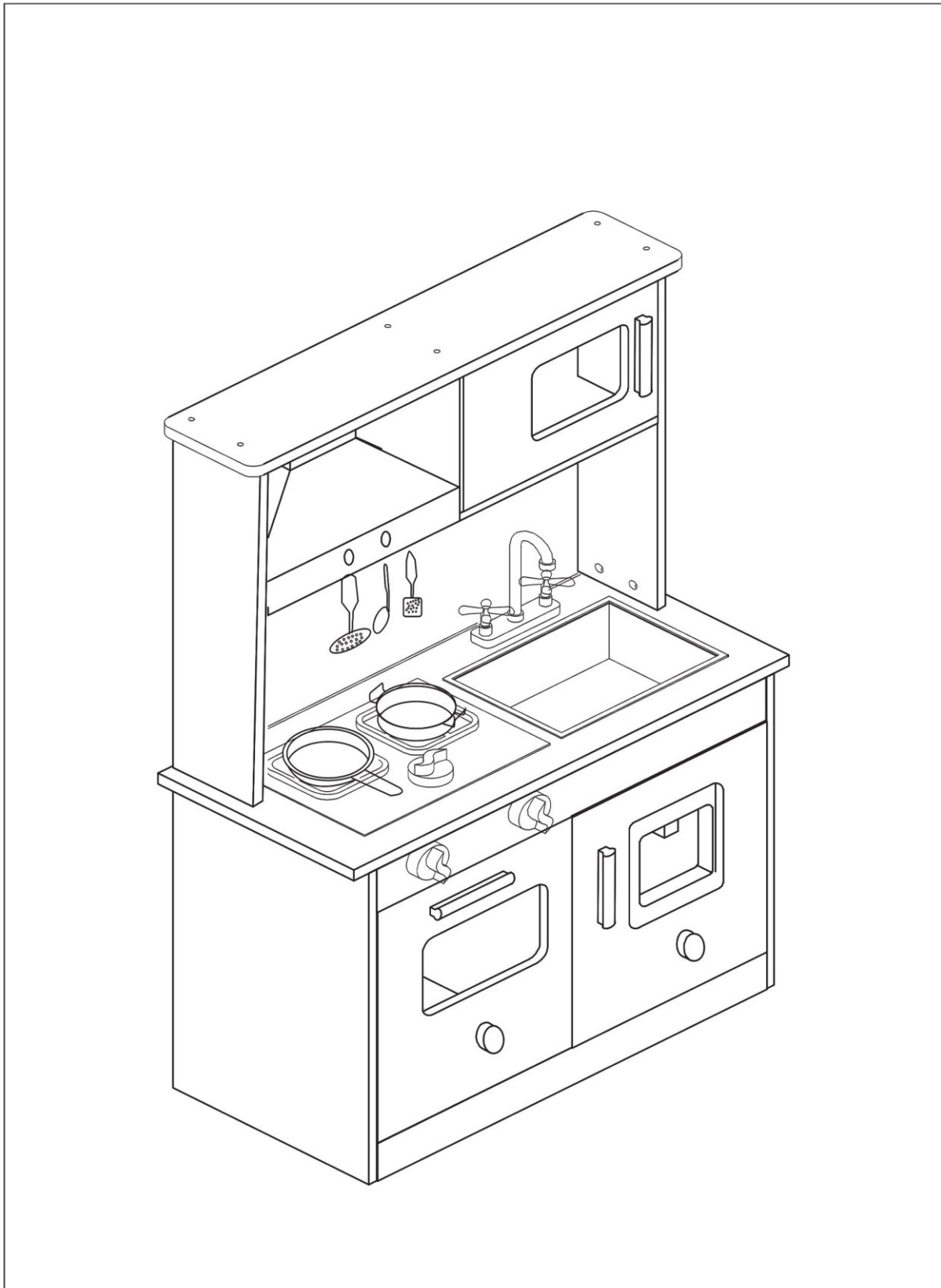
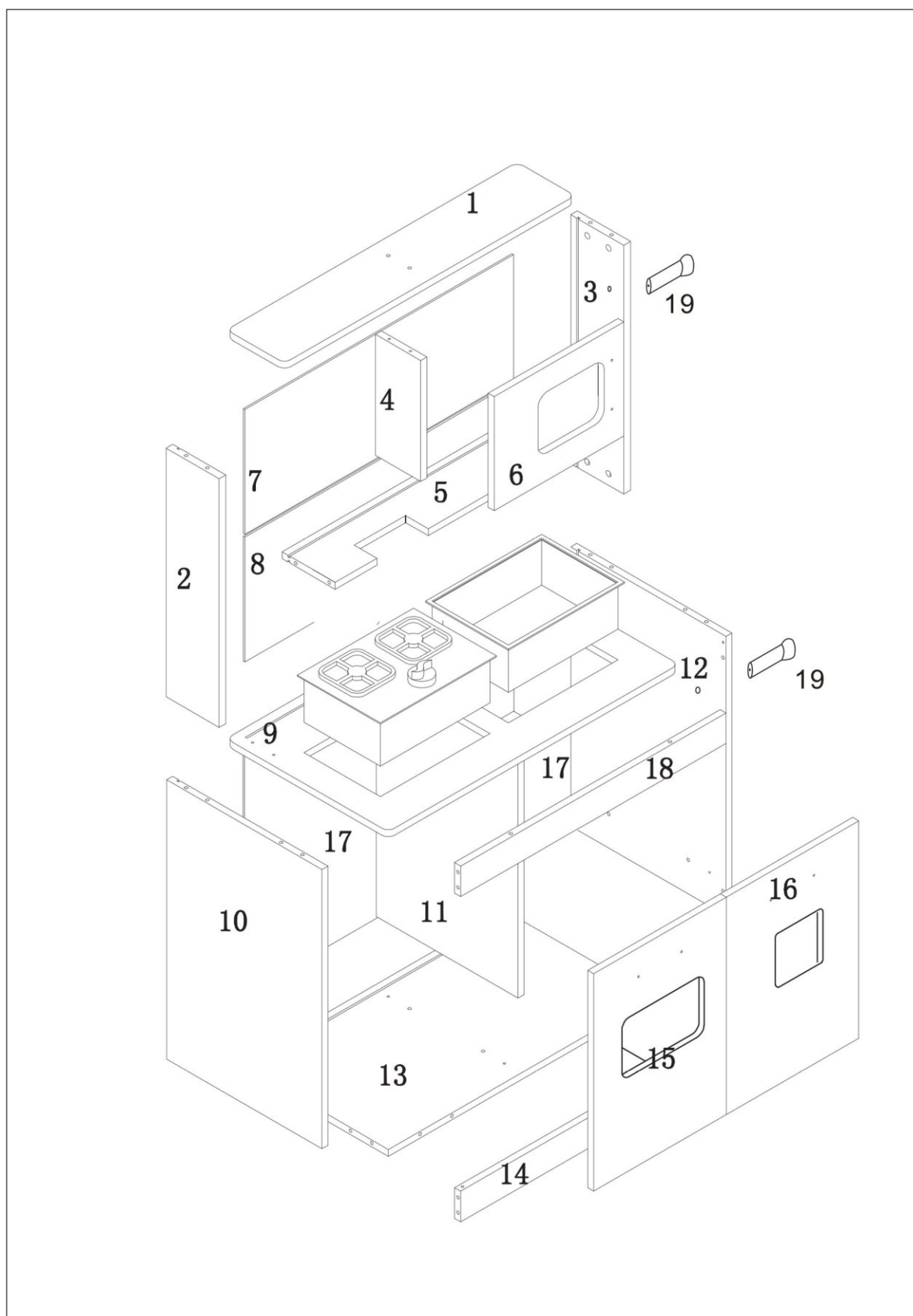




64117 – Kinderküche mit Zubehör







<p>A</p> <p>x1</p>	<p>B</p> <p>x1</p>	<p>C x18</p>	<p>D x10</p>	<p>E x4</p>
<p>F x4</p>	<p>G</p> <p>x4</p>	<p>H</p> <p>x2</p>	<p>I</p> <p>x1</p>	<p>J</p> <p>x3</p>
<p>K</p> <p>x3</p>	<p>L x24</p>	<p>M</p> <p>x1</p>	<p>N x30</p>	<p>O</p> <p>x2</p>
<p>P</p> <p>x6</p>	<p>Q</p> <p>x1</p>	<p>R</p> <p>x1</p>	<p>S</p> <p>x2</p>	<p>X x 2</p>
<p>Z</p> <p>x3</p>	<p>Y x 2</p>			



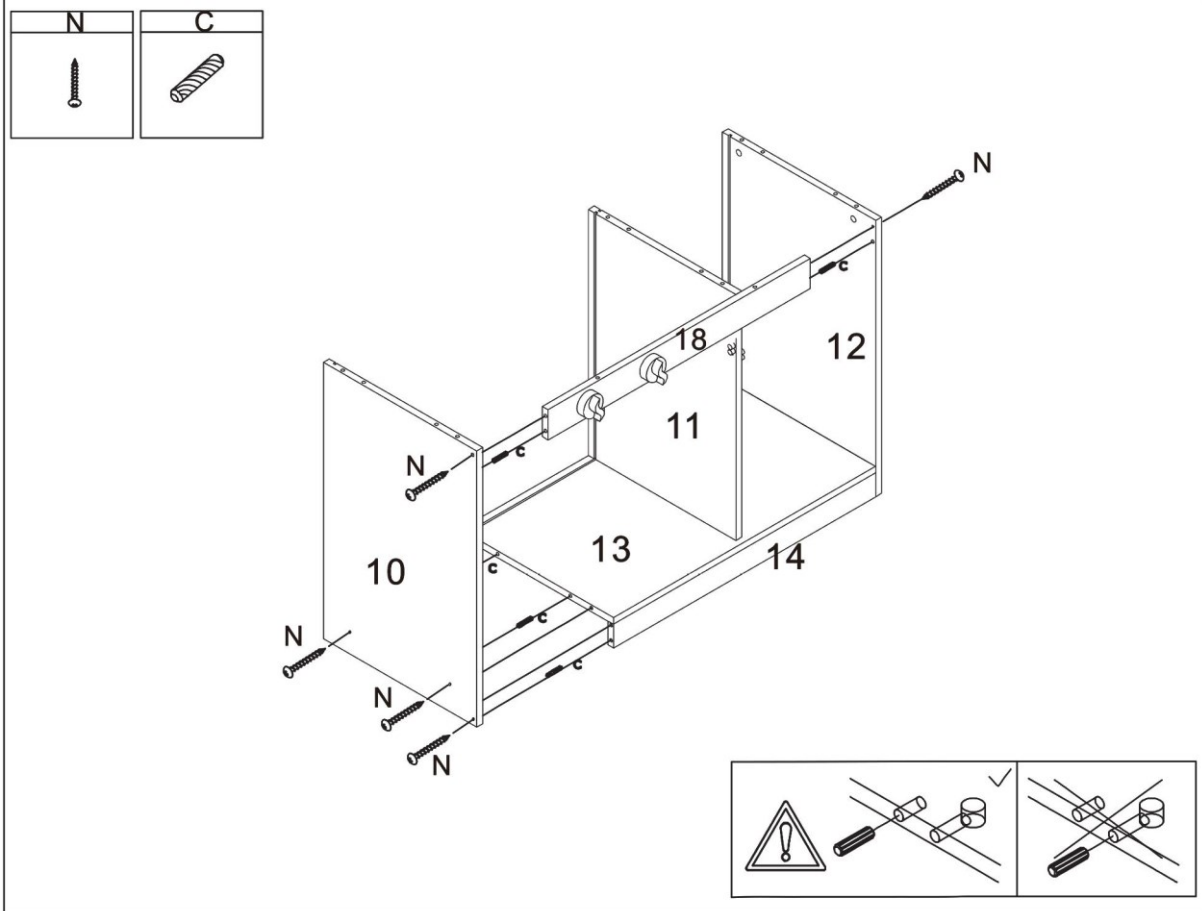
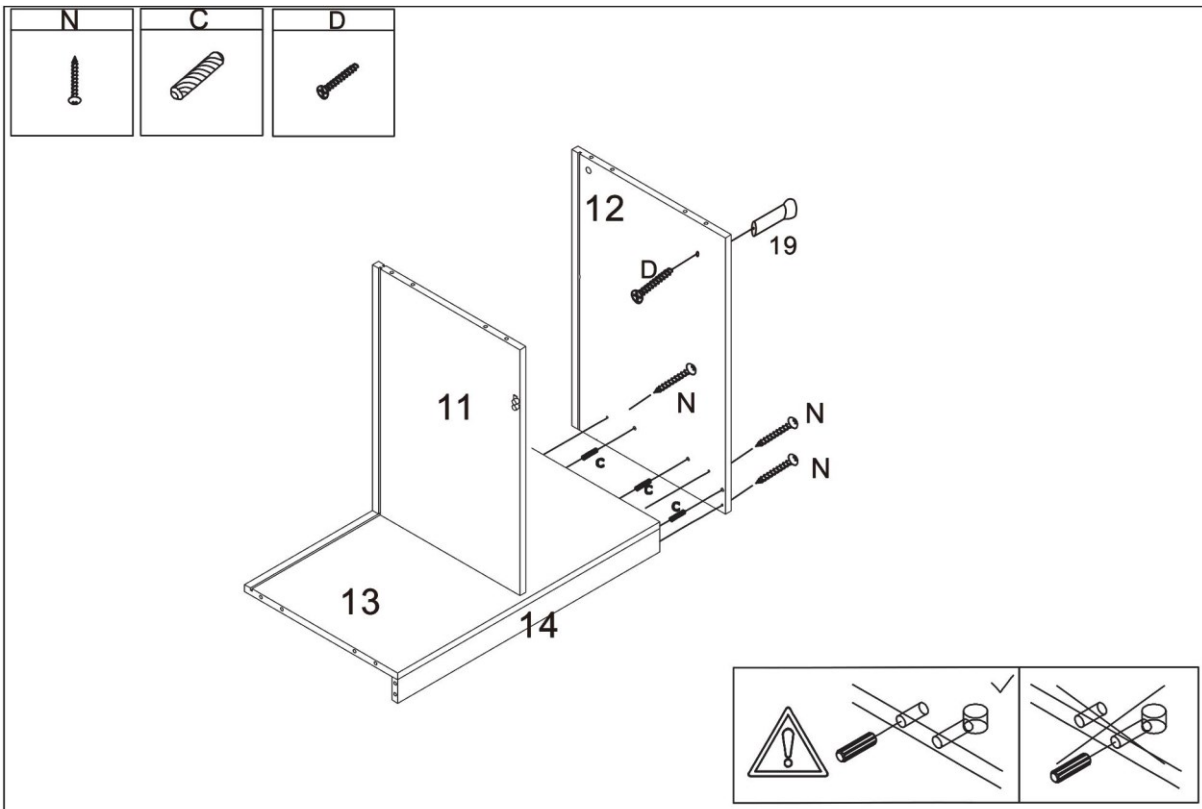
H	I	J	K	L	F	O	D

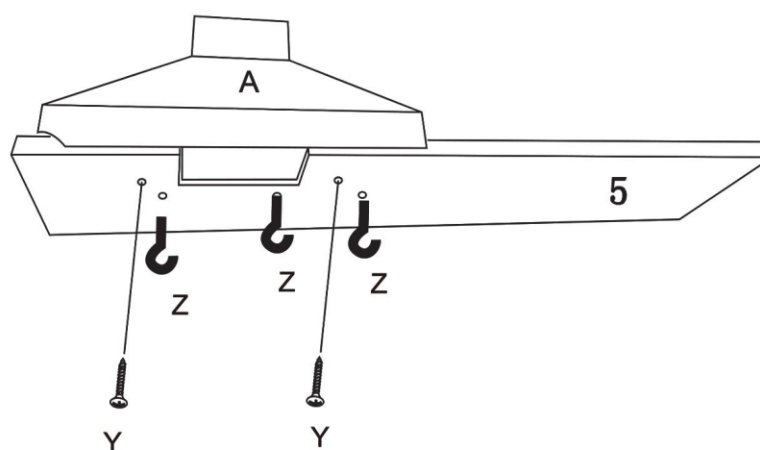
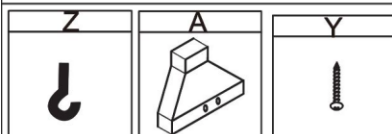
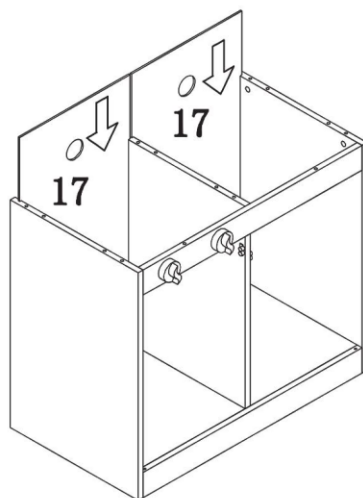
  
  
  

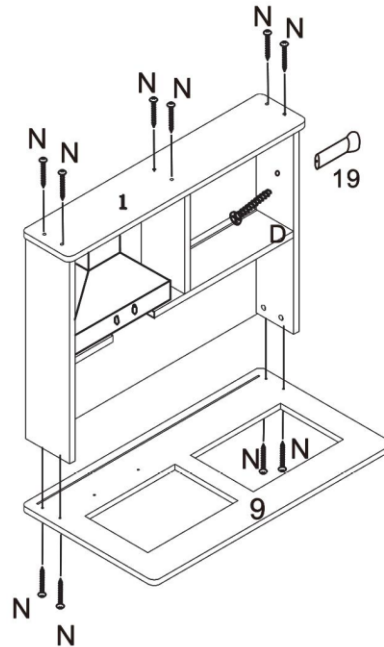
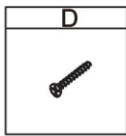
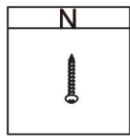
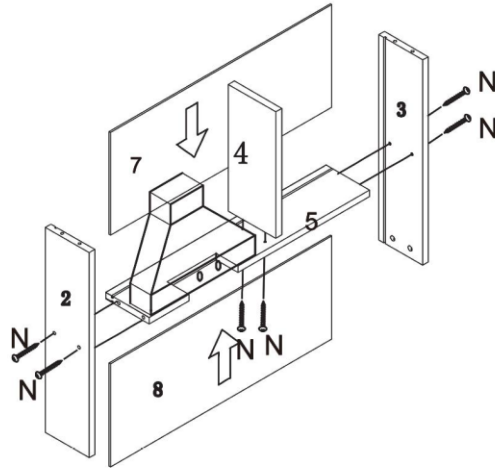
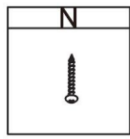
N	c

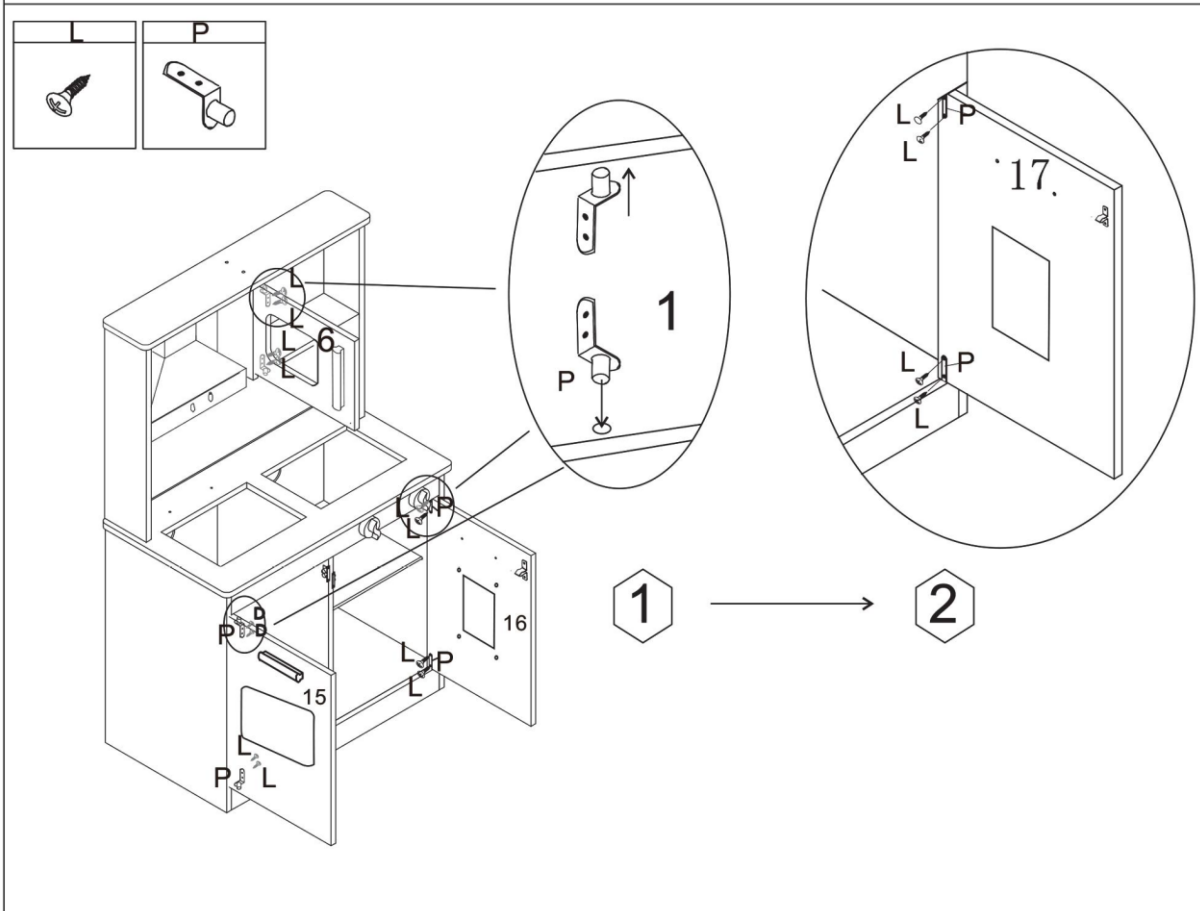
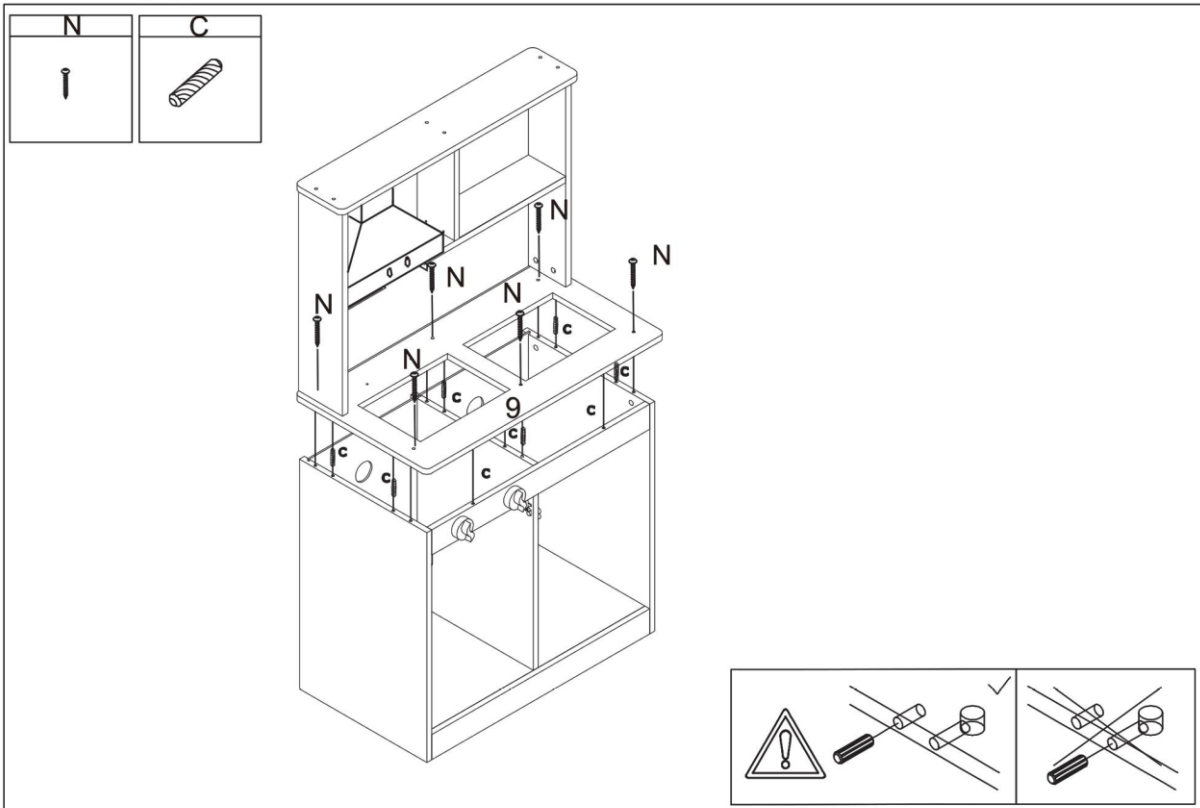
  
  

✓

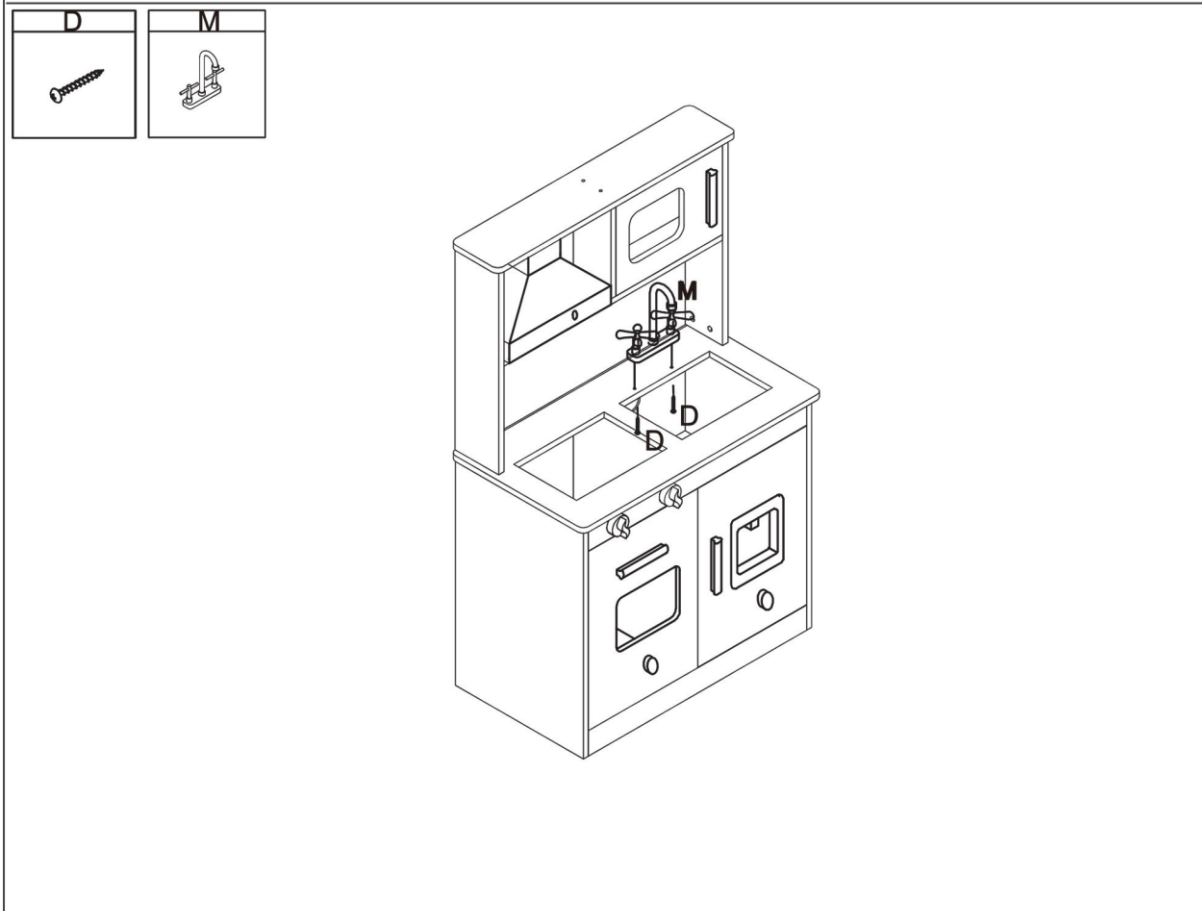
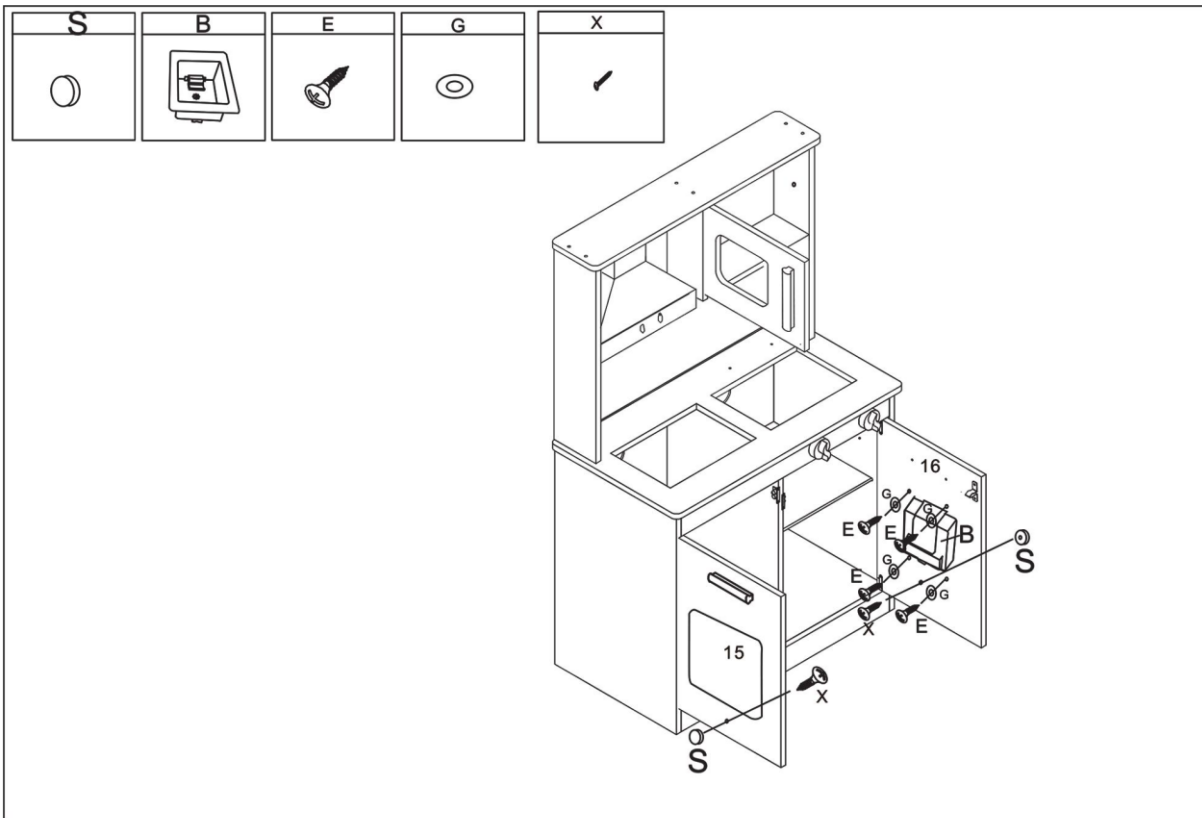


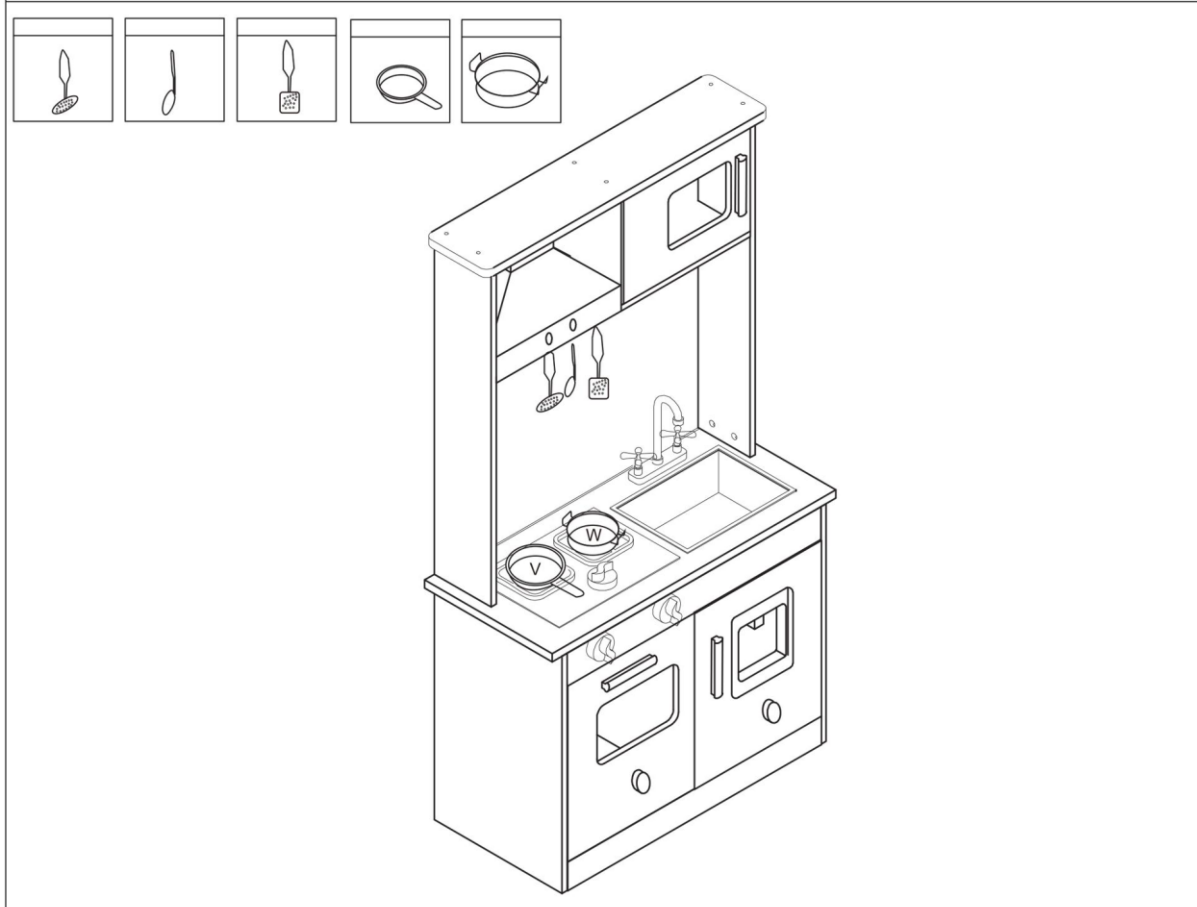
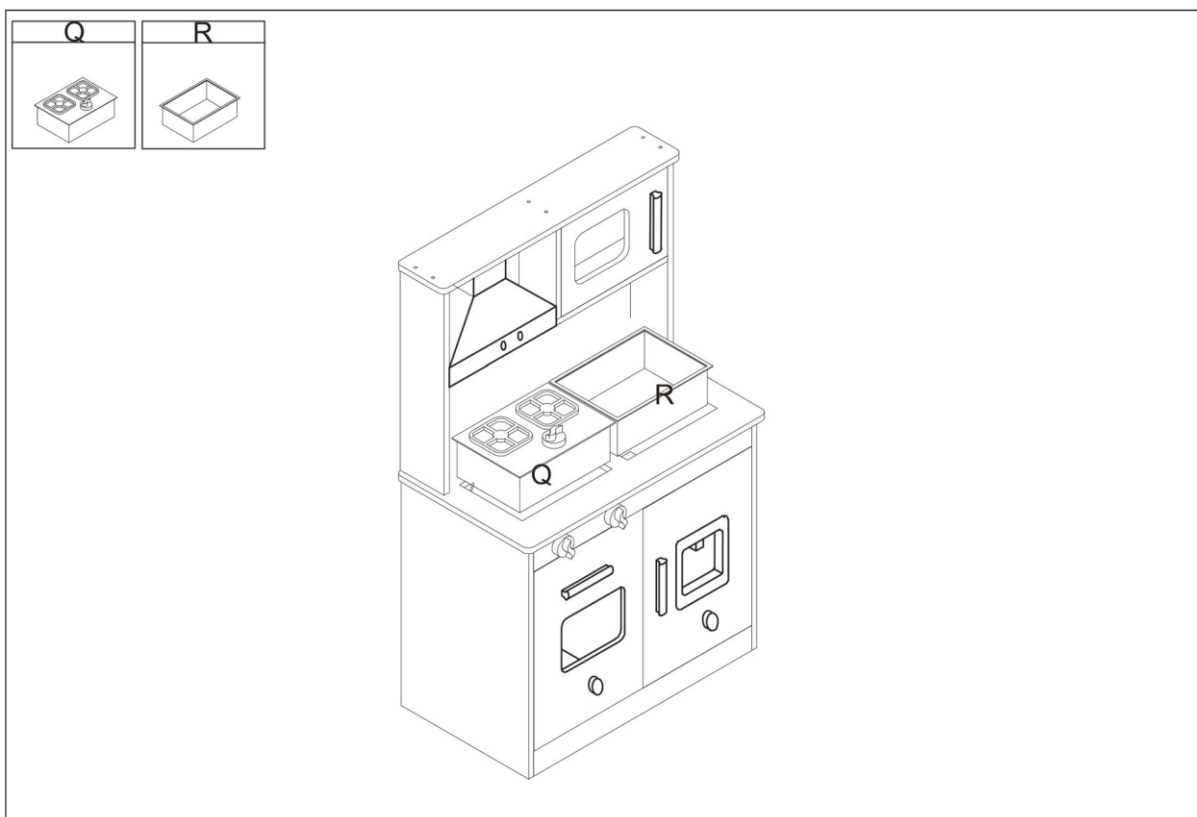












**Wichtiger Hinweis:** Nachdruck, auch auszugsweise, und jegliche kommerzielle Nutzung, auch von Teilen der Anleitung, nur mit schriftlicher Genehmigung, der WilTec Wildanger Technik GmbH.