

# Manual de instrucciones

## Elevador de placas

64205

# wiltec



Imagen similar, puede diferir según el modelo

Lea y respete el manual de instrucciones y las indicaciones de seguridad antes de la puesta en marcha.

¡Reservado el derecho a modificaciones técnicas!

Debido a continuos desarrollos, ilustraciones, pasos operativos y datos técnicos pueden diferir ligeramente.

Actualización de la documentación

Si tiene sugerencias para ayudarnos a mejorar o si hubiera constatado alguna irregularidad, por favor, póngase en contacto con nosotros.



Las informaciones contenidas en este documento pueden ser en cualquier momento y sin previo aviso modificadas. Ninguna parte de este documento puede ser, sin autorización previa y por escrito, copiada o de otro modo reproducida. Quedan reservados todos los derechos.

La empresa WilTec Wildanger Technik GmbH no asume ninguna responsabilidad sobre posibles errores contenidos en este manual de usuario o en los diagramas de conexión.

A pesar de que la empresa WilTec Wildanger Technik GmbH ha realizado el mayor esfuerzo posible para asegurarse de que este manual de usuario sea completo, preciso y actual, no se descarta que pudieran existir errores.

Si usted hubiera encontrado un error o quisiera compartir con nosotros una sugerencia de mejora, estaremos encantados de escucharle.

Envíenos un correo electrónico a:

[service@wiltec.info](mailto:service@wiltec.info)

o utilice nuestro formulario de contacto:

<https://www.wiltec.de/contacts/>

La versión actual de este manual de instrucciones en varios idiomas la puede encontrar en nuestra tienda online bajo el enlace:

<https://www.wiltec.de/docsearch>

Nuestra dirección postal es:

WilTec Wildanger Technik GmbH  
Königsbenden 12  
52249 Eschweiler

Para el reenvío de su mercancía debido a un cambio, una reparación u otros fines, por favor, utilice la siguiente dirección. ¡Atención! Para garantizar un proceso de reclamación o devolución fluido, póngase sin falta en contacto con nuestro equipo de atención al cliente antes del reenvío de la mercancía.

Departamento de devoluciones  
WilTec Wildanger Technik GmbH  
Königsbenden 28  
52249 Eschweiler

E-Mail: **service@wiltec.info**

Tel: +49 2403 55592-0

Fax: +49 2403 55592-15



## Introducción

Muchas gracias por haberse decidido a comprar este producto de calidad. Para minimizar el riesgo de lesiones, le rogamos que tome algunas medidas básicas de seguridad siempre que usted utilice este producto. Por favor, lea atentamente este manual de instrucciones y asegúrese de haberlo entendido. Guarde bien este manual de instrucciones.

## Uso previsto

- El elevador de placas de yeso permite que una persona levante un panel de yeso de hasta 75 × 175 cm sin ayuda. El tablero puede elevarse hasta una altura de techo de 330 cm o hasta techos inclinados o paredes laterales con el marco del tablero inclinado.
- El marco del tablero puede bajarse hasta 190 cm por encima del suelo y puede soportar hasta 68 kg.
- Este manual explica cómo montar el elevador de paneles de yeso, cómo usarlo y cómo desmontarlo después de su uso para facilitar su transporte y almacenamiento. Le recomendamos leer notas importantes y las instrucciones de uso antes de utilizar el elevador de placas de yeso.

## Instrucciones importantes



**¡ATENCIÓN!**

¡Evite lesiones graves, tenga cuidado y observe las siguientes precauciones al utilizar el elevador!

### SIEMPRE:

- Lea este manual de instrucciones antes de utilizar el aparato y respete las advertencias.
- Revise siempre el elevador antes de usarlo, poniendo especial atención al cable.
- Antes de comenzar con el trabajo, deje que el elevador se ajuste a la temperatura ambiente (pasar de una habitación fría a una cálida puede provocar condensación que podría afectar la función de freno del cabrestante).
- Antes de trabajar con el aparato, asegúrese de que el tambor de freno esté limpio y seco.
- Despeje la zona de trabajo de obstáculos.
- Use un casco de seguridad cuando trabaje con este elevador.
- Tenga cuidado con los obstáculos colgantes al elevar las placas.

### NUNCA:

- Utilice el elevador si la fijación del travesaño no está asegurada por sus muelles de bloqueo.
- Utilice el elevador para fines diferentes a la elevación de placas de yeso en obra seca.
- Eleve más de una placa al mismo tiempo
- Eleve más de 68 kg.

## Montaje

### Componentes

El elevador de placas de yeso se envía en varios conjuntos de componentes que deben ser ensamblados antes de usarlo:

- Conjunto de trípode
- Conjunto de trípode con unidad de manivela y unidades telescópicas
- Portaplacas sin travesaños desmontables
- Conjuntos de travesaños

¡ATENCIÓN!

- Lleve siempre puestos casco y gafas de seguridad.
- Capacidad máxima de elevación: 68 kg
- Nunca exceda la carga máxima de elevación.
- Un cable dañado, desgastado o mal instalado puede causar lesiones o daños graves. Compruebe el estado del cable antes de cada trabajo. Sustituya inmediatamente un cable dañado.
- Sólo se puede cargar un panel de yeso a la vez en el elevador.
- Guarde todos los componentes del elevador de placas en un lugar seco.
- Lea atentamente el manual de instrucciones antes de utilizar el elevador de placas.

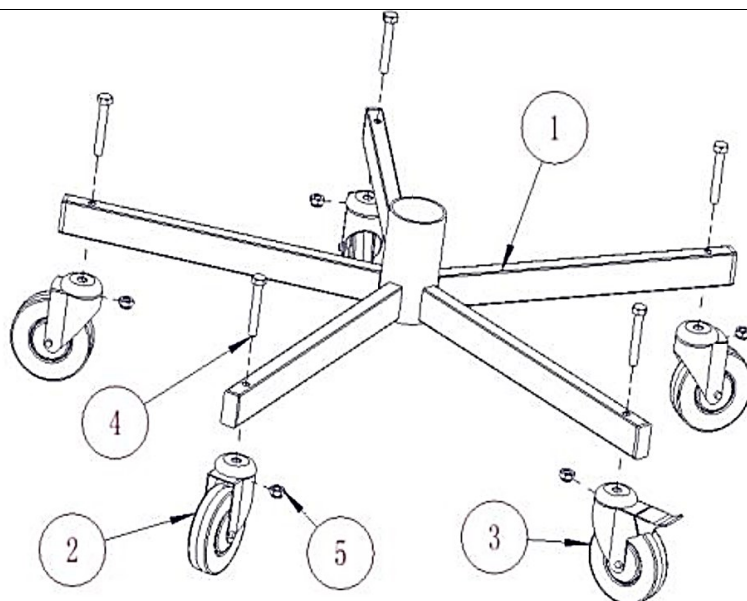
**Lista de piezas**

Nº	Denominación	Uds.
1	Conjunto de la base de soporte	1
2	Ruedas sin freno	4
3	Rueda con freno	1
4	Tornillo hexagonal M10×65	5
5	Tuerca hexagonal de seguridad M10	5
6	Soporte 1	2
7	Soporte 2	1
8	Tornillo hexagonal M8×30	2
9	Arandela 8 N	2
10	Tuerca hexagonal de seguridad M8	2
11	Marco	1
12	Tornillo hexagonal M6×35	1
13	Tuerca hexagonal de seguridad M6	1

**Ensamblaje**

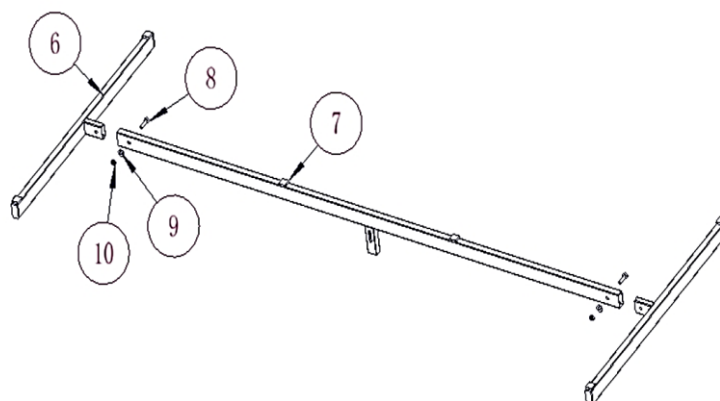
*Ensamble del conjunto de la base de soporte*

Utilice los tornillos hexagonales **(4)**, para fijar las ruedas **(2 + 3)** al conjunto de la base del soporte. Fije los tornillos hexagonales con las tuercas hexagonales de seguridad **(5)** (vea la fig.).



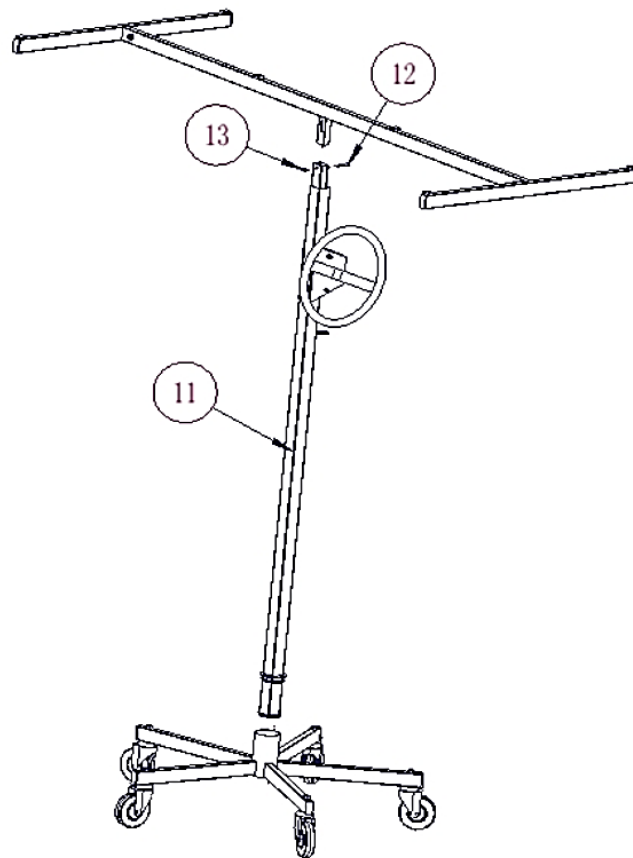
*Montaje del soporte*

Ensamble el soporte de piezas **(6 + 7)**, como se muestra en la figura y fije las piezas con los tornillos hexagonales **(8)**, las arandelas **(9)** y tuercas hexagonales de seguridad **(10)**.



*Montaje final*

Inserte el soporte ensamblado de las piezas 6 y 7 en el bastidor **(11)** y fije las piezas con el tornillo hexagonal **(12)** y la tuerca hexagonal de seguridad **(13)**. La parte superior del elevador de placas se inserta en el conjunto del pie del soporte (véase la fig.).



Aviso importante:

Reimpresión, incluyendo extractos, y cualquier uso comercial, incluyendo partes del manual, sólo con el permiso escrito de WilTec Wildanger Technik GmbH.