

Manuale di istruzioni

Solleva pannelli 64205

wiltec



Immagine a scopo rappresentativo, può variare a seconda del modello

Prima di mettere in funzione il dispositivo, leggere e seguire le istruzioni per l'uso e le indicazioni di sicurezza.

Con riserva di modifiche tecniche!

Come conseguenza del costante sviluppo del prodotto, illustrazioni, passaggi funzionali e dati tecnici possono essere soggetti a leggere variazioni.

Aggiornamento della documentazione

Se ha suggerimenti o imprecisioni da segnalare, non esiti a contattarci.



Le informazioni contenute in questo documento sono soggette a modifiche senza preavviso. Nessuna parte di questo documento può essere copiata o riprodotta in qualunque forma senza previo consenso scritto di WilTec Wildanger Technik GmbH. Tutti i diritti riservati.

WilTec Wildanger Technik GmbH non si assume alcuna responsabilità per eventuali errori presenti in questo manuale di istruzioni o negli schemi di collegamento.

Sebbene WilTec Wildanger Technik GmbH abbia perseguito ogni sforzo per rendere questo manuale utente completo, corretto e aggiornato, non si esclude la presenza di errori.

Se ha proposte di miglioramento o errori da segnalare, non esiti a contattarci.

Scrivici un'e-mail all'indirizzo:

service@wiltec.info

o utilizzi il nostro modulo di contatto:

<https://www.wiltec.de/contacts/>

La versione aggiornata di queste istruzioni è disponibile in più lingue nel nostro shop online, al link:

<https://www.wiltec.de/docsearch>

Il nostro indirizzo postale è:

WilTec Wildanger Technik GmbH
Königsbenden 12
52249 Eschweiler (Germania)

Se desidera spedire indietro un articolo per la sua sostituzione, riparazione o altro, utilizzare il seguente indirizzo. Attenzione! Per poter garantire una gestione efficiente del reclamo o del reso, contatti il nostro servizio di assistenza prima di effettuare la spedizione.

Reparto resi
WilTec Wildanger Technik GmbH
Königsbenden 28
52249 Eschweiler (Germania)

E-mail: **service@wiltec.info**

Tel: +49 2403 55592-0

Fax: +49 2403 55592-15



Introduzione


Grazie per aver scelto di acquistare questo prodotto di qualità. Per ridurre al minimo il rischio di lesioni, prendere sempre alcune precauzioni di sicurezza basilari durante l'utilizzo del prodotto. Vi preghiamo pertanto di leggere attentamente il presente manuale di istruzioni e di assicurarvi di averne compreso il contenuto.

Conservare con cura il presente manuale.

Destinazione d'uso

- L'alzalastre permette a una persona di sollevare un pannello in cartongesso di dimensione fino a 75 × 175 cm senza aiuto. Il pannello può essere sollevato fino all'altezza del soffitto di 330 cm o su soffitti inclinati o pareti laterali mediante l'apposito portapannello.
- Il supporto del pannello può essere abbassato fino a 190 cm rispetto al pavimento e supporta fino a 68 kg.
- Queste istruzioni spiegano come usare ma anche come assemblare e smontare il sollevatore di pannelli per poterlo trasportare e conservare facilmente. Si raccomanda vivamente di leggere le avvertenze importanti e le istruzioni per l'uso prima di usare l'alzalastre.

Avvertenze importanti

	ATTENZIONE!	Per evitare incidenti gravi, prestare attenzione e osservare le seguenti precauzioni quando si utilizza il sollevatore!
--	--------------------	---

SEMPRE:

- leggere queste istruzioni prima dell'uso e rispettare tutte le avvertenze.
- controllare il sollevatore prima dell'uso, prestando particolare attenzione alla fune.
- prima di iniziare il lavoro portare il sollevatore a temperatura ambiente (passare da una stanza fredda a una stanza calda può causare condensa, che potrebbe influenzare il funzionamento del freno della leva);
- assicurarsi che il tamburo del freno sia pulito e asciutto prima di lavorare;
- mantenere l'area di lavoro libera da ostacoli;
- indossare un casco di sicurezza quando si lavora con il sollevatore;
- quando si sollevano i pannelli, fare attenzione agli elementi di ostacolo appesi.

MAI:

- utilizzare il sollevatore se l'attacco della traversa non è messo in sicurezza mediante le sue molle di bloccaggio;
- utilizzarlo per qualcosa di diverso dai pannelli di cartongesso;
- sollevare più di un pannello contemporaneamente;
- sollevare un carico superiore a 68 kg

Montaggio

Componenti

Il sollevatore di pannelli in cartongesso viene fornito in diversi gruppi che devono essere assemblati prima dell'uso:

- Gruppo treppiede
- Gruppo treppiede con manovella e unità telescopica
- portapannelli senza traverse rimovibili
- Gruppo traverse

ATTENZIONE!

- Indossare sempre casco e occhiali di protezione.
- Max carico di sollevamento: 68 kg
- Non superare mai il max carico di sollevamento.
- Una fune danneggiata, usurata o installata in modo errato può causare gravi lesioni o danni. Controllare la fune prima di ogni lavoro. Sostituire subito una fune danneggiata.
- Sul sollevatore può essere caricato un solo pannello di cartongesso alla volta.
- Conservare tutti i componenti dell'alzastre in un ambiente asciutto.
- Prima di usare l'alzapannelli, leggere attentamente le istruzioni.

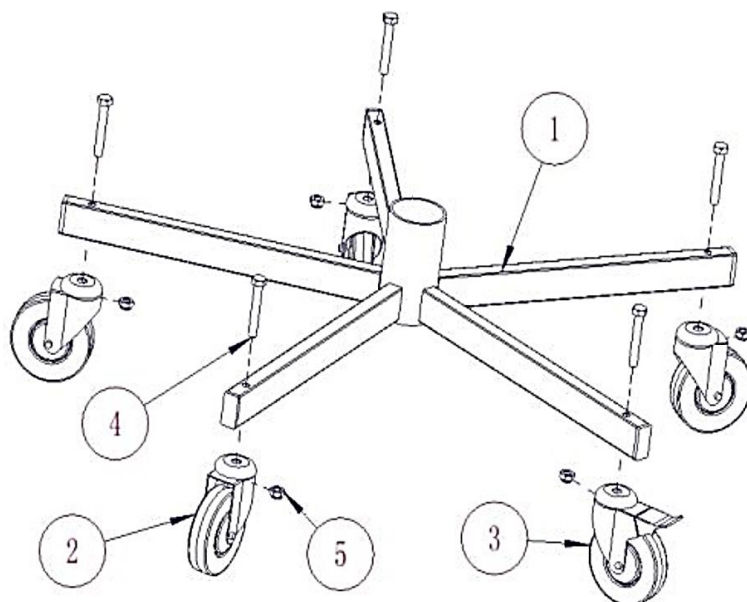
Lista dei componenti

Nº	Denominazione	Q.tà
1	Gruppo della base	1
2	Rotelle senza freno	4
3	Rotella con freno	1
4	Vite a testa esagonale (M10×65)	5
5	Dado esagonale M10	5
6	Supporto 1	2
7	Supporto 2	1
8	Vite a testa esagonale (M8×30)	2
9	Rondella 8 N	2
10	Dado esagonale M8	2
11	Telaio	1
12	Vite a testa esagonale (M6×35)	1
13	Dado esagonale M6	1

Montaggio

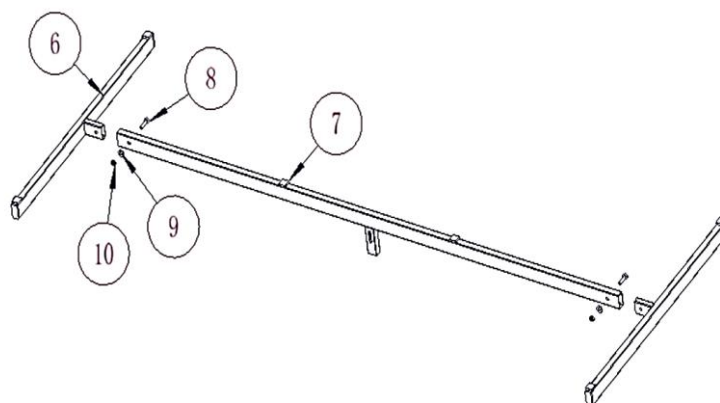
Montaggio del gruppo di base con rotelle

Utilizzare i bulloni esagonali **(4)**, per fissare le rotelle **(2 + 3)** al gruppo di base. Fissare i bulloni esagonali con i dadi esagonali **(5)** (vedi fig.).



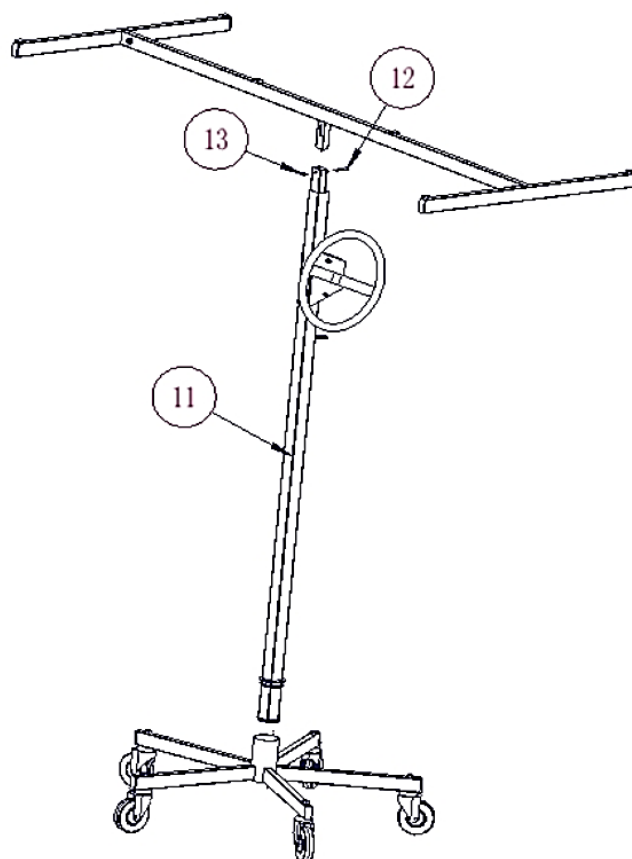
Montaggio del supporto

Assemblare il supporto dei pezzi **(6 + 7)**, come mostrato nella figura e fissare i pezzi con le viti a testa esagonale **(8)**, le rondelle **(9)** e i controdadi esagonali **(10)**.



Montaggio finale

Inserire la staffa assemblata delle parti 6 e 7 nel telaio **(11)** e fissare le parti con la vite a testa esagonale **(12)** e il controdado esagonale **(13)**. La parte superiore del sollevatore di pannelli viene quindi inserita nel gruppo di base (vedi fig.).



Avvertenza importante

La riproduzione e l'uso ai fini commerciali di una parte o di tutto il manuale sono consentiti solo previa autorizzazione scritta di WilTec Wildanger Technik GmbH.