

Bedienungsanleitung

Plattenheber

64206

wiltec



Abbildung ähnlich, kann je nach Modell abweichen

Vor Inbetriebnahme Bedienungsanleitung und Sicherheitshinweise lesen und beachten.

Technische Änderungen vorbehalten!

Durch stetige Weiterentwicklungen können Abbildungen, Funktionsschritte und technische Daten geringfügig abweichen.

Aktualisierung der Dokumentation

Haben Sie Vorschläge zur Verbesserung oder haben Sie Unregelmäßigkeiten festgestellt, nehmen Sie bitte Kontakt mit uns auf.



Die in diesem Dokument enthaltenen Informationen können sich jederzeit ohne vorherige Ankündigung ändern. Kein Teil dieses Dokuments darf ohne die vorherige schriftliche Einwilligung kopiert oder in sonstiger Form vervielfältigt werden. Alle Rechte bleiben vorbehalten.

Die WilTec Wildanger Technik GmbH übernimmt keine Haftung für eventuelle Fehler in diesem Benutzerhandbuch oder den Anschlussdiagrammen.

Obwohl die WilTec Wildanger Technik GmbH die größtmöglichen Anstrengungen unternommen hat, um sicherzustellen, dass dieses Benutzerhandbuch vollständig, fehlerfrei und aktuell ist, können Fehler nicht ausgeschlossen werden.

Sollten Sie einen Fehler gefunden haben oder uns einen Vorschlag zur Verbesserung mitteilen wollen, dann freuen wir uns darauf von Ihnen zu hören.

Schreiben Sie uns eine E-Mail an

service@wiltec.info

oder verwenden Sie unser Kontaktformular:

<https://www.wiltec.de/contacts/>

Die aktuelle Version dieser Anleitung in mehreren Sprachen finden Sie in unserem Onlineshop unter:

<https://www.wiltec.de/docsearch>

Unsere Postadresse lautet:

WilTec Wildanger Technik GmbH
Königsbenden 12
52249 Eschweiler

Für die Rücksendung Ihrer Ware zum Umtausch, zur Reparatur oder für andere Zwecke verwenden Sie bitte die folgende Adresse. Achtung! Um einen reibungslosen Ablauf Ihre Reklamation oder Ihrer Rückgabe zu gewährleisten, kontaktieren Sie vor der Rücksendung unbedingt unser Serviceteam.

Retourenabteilung
WilTec Wildanger Technik GmbH
Königsbenden 28
52249 Eschweiler

E-Mail: **service@wiltec.info**

Tel: +49 2403 55592-0

Fax: +49 2403 55592-15



Einleitung

Vielen Dank, dass Sie sich zum Kauf dieses Qualitätsproduktes entschieden haben. Um das Verletzungsrisiko zu minimieren, bitten wir Sie, stets einige grundlegende Sicherheitsvorkehrungen zu treffen, wenn Sie dieses Produkt verwenden. Bitte lesen Sie diese Bedienungsanleitung sorgfältig durch und vergewissern Sie sich, dass Sie sie verstanden haben.

Bewahren Sie diese Bedienungsanleitung gut auf.

Bestimmungsgemäßer Gebrauch

- Der Trockenbauplattenheber ermöglicht einer Person, eine Trockenbauplatte von bis zu 75 × 175 cm ohne Hilfe hochzuheben. Die Platte kann bis zur Deckenhöhe von 330 cm oder bei gekippter Plattenaufnahme an schräge Decken oder Seitenwände angehoben werden.
- Die Plattenaufnahme kann bis auf 196 cm über dem Boden abgesenkt werden und trägt bis zu 68 kg.
- Diese Anleitung erklärt, wie der Trockenbauplattenheber zusammengebaut, benutzt und nach dem Gebrauch zum einfachen Transport und zur einfachen Lagerung abgebaut wird. Wir empfehlen dringend, die wichtigen Hinweise und die Gebrauchshinweise zu lesen, bevor Sie den Trockenbauplattenheber benutzen.

Wichtige Hinweise



ACHTUNG!

Seien Sie zum Schutz vor ernststen Verletzungen vorsichtig und beachten Sie die folgenden Vorsichtsmaßnahmen, wenn Sie den Heber benutzen!

IMMER:

- diese Anleitungen vor dem Gebrauch lesen und alle Warnhinweise beachten.
- den Heber vor dem täglichen Gebrauch prüfen, vor allem besonderes Augenmerk auf das Seil richten.
- den Heber vor Arbeitsbeginn der Raumtemperatur angleichen (das Verbringen aus einem kalten in einen warmen Raum kann Kondensationen verursachen, die die Wirkung der Windenbremse beeinträchtigen könnten).
- darauf achten, dass die Bremstrommel vor dem Arbeiten sauber und trocken ist.
- den Arbeitsbereich von Hindernissen freihalten.
- beim Arbeiten mit diesem Heber einen Schutzhelm tragen.
- auf hängende Hindernisse achten, wenn Sie Platten anheben.

NIE:


- den Heber benutzen, wenn die Traversenbefestigung nicht durch ihre Verriegelungsfedern gesichert ist.
- den Lift für etwas anderes als Trockenbauplatten benutzen.
- mehr als eine Platte gleichzeitig anheben
- mehr als 68 kg anheben.

Aufbau

Bauteile

Der Trockenbauplattenheber wird in mehreren Baugruppen verschickt, die vor Gebrauch montiert werden müssen:

- Stativ-Baugruppe
- Stativ-Baugruppe mit Kurbeleinheit und Teleskopeinheiten
- Plattenträger ohne abnehmbare Traversen
- Traversen-Baugruppen


ACHTUNG!

- Immer Schutzhelm und Schutzbrille tragen.
- Max. Hublast: 68 kg
- Max. Hublast niemals überschreiten.
- Ein beschädigtes, abgenutztes oder falsch eingebautes Seil kann zu schweren Verletzungen oder Beschädigungen führen. Seil vor jeder Arbeit überprüfen. Ein beschädigtes Seil sofort austauschen.
- Es darf nur eine Trockenbauplatte auf einmal auf die Hebebühne geladen werden.
- Alle Bestandteile des Plattenhebers in einer trockenen Umgebung lagern.
- Lesen Sie die Bedienungsanleitung sorgfältig durch, bevor Sie den Plattenheber verwenden.

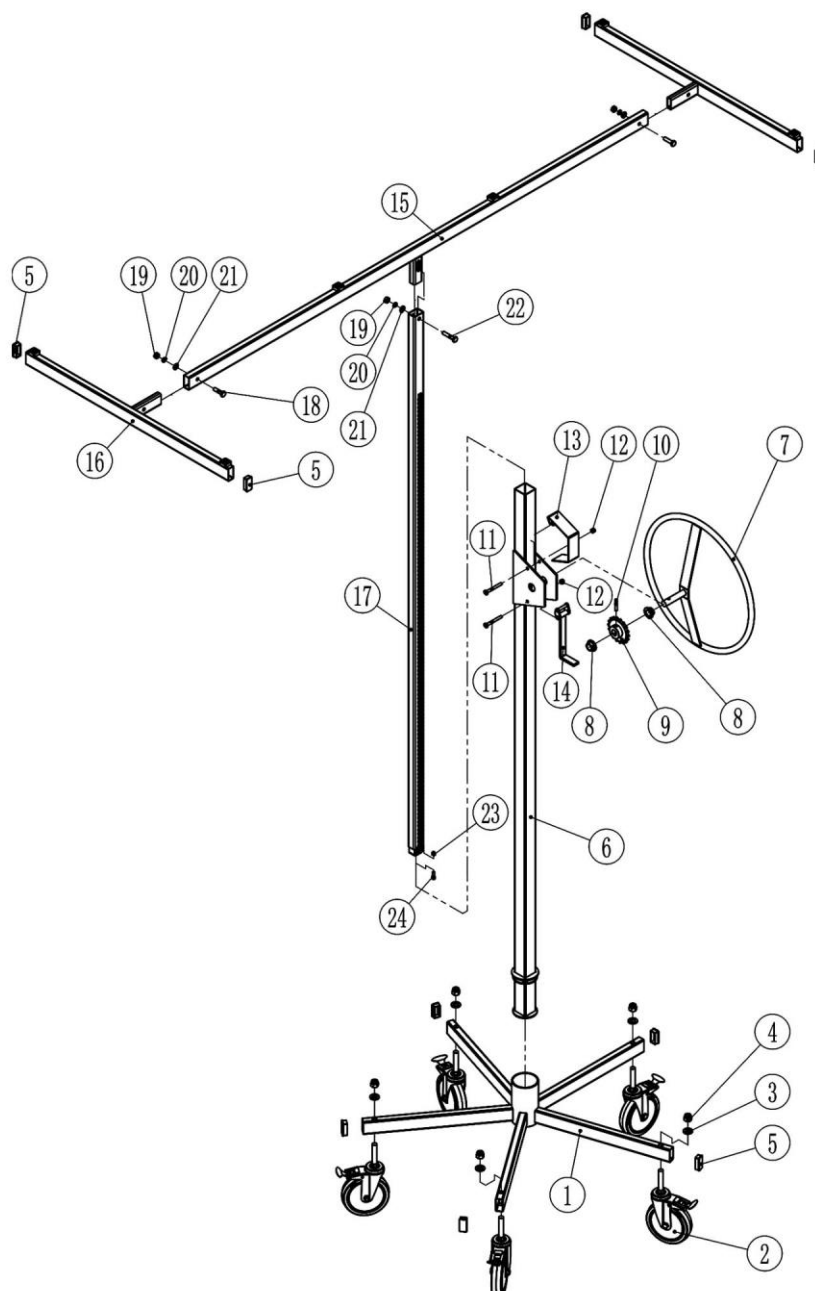
Anwendung

Drehen Sie zum Anheben das Drehrad im Uhrzeigersinn. Stecken Sie die Verriegelungsbolzen in die für sie vorgesehenen Löcher, um die Traverse zu sichern.

Gehen Sie zum Absenken der Traverse wie folgt vor:

1. Halten Sie das Rad mit der linken Hand fest. Drehen Sie das Rad ein wenig im Uhrzeigersinn und schieben Sie den Bremsgriff gleichzeitig nach oben, um die Bremse zu entriegeln.
Warnung! Die Traverse senkt sich automatisch, nachdem Sie die Bremse losgelassen haben. Halten Sie das Drehrad gut fest, damit sich die Traverse sicher absenkt.
2. Entfernen Sie zum völligen Absenken der Traverse den Verriegelungsbolzen.
3. Sichern Sie die Platte mit dem Haken am Ende der Traverse.
4. Stecken Sie die Verriegelungsbolzen vor dem Anheben in die für sie vorgesehenen Löcher.

Explosionszeichnung und Teileliste



Nr.	Beschreibung	Anz.	Nr.	Beschreibung	Anz.
1	Ständerfußbaugruppe	1	13	Riegel	1
2	Räder	5	14	Halterung	1
3	Unterlegscheibe $\varnothing 12$	5	15	Traverse	1
4	Mutter M12	5	16	Verlängerung	2
5	Endkappe	9	17	Teleskopteil, innen	1
6	Rahmen	1	18	Bolzen M8×30	2
7	Handrad	1	19	Mutter M8	3



8	Abstandhalter	2	20	Gummiunterlegscheibe ø8	3
9	Zahnrad	4	21	Unterlegescheibe ø8	3
10	Elastischer Pin 6×35	1	22	Bolzen M8×40	1
11	Bolzen M6×55	2	23	Mutter M5	1
12	Mutter M6	2	24	Bolzen M5×16	1

Wichtiger Hinweis:

Nachdruck, auch auszugsweise, und jegliche kommerzielle Nutzung, auch von Teilen der Anleitung, nur mit schriftlicher Genehmigung, der WilTec Wildanger Technik GmbH.