

# Mode d'emploi

## Lève-panneaux 64206

# wiltec



Illustration similaire, peut varier selon le modèle

Veillez lire et respecter le mode d'emploi et les consignes de sécurité avant la mise en service.

Sous réserve de modifications techniques !

En raison du développement constant, les illustrations, les étapes de fonctionnement ainsi que les données techniques peuvent varier légèrement.

Actualisation de la documentation

Si vous avez des suggestions d'amélioration pour nous ou que vous ayez constaté des erreurs, veuillez nous contacter.



Les informations contenues dans ce document sont susceptibles d'être modifiées sans préavis. Aucune partie de ce document ne peut être copiée ou reproduite sous une autre forme sans autorisation écrite préalable. Tous les droits sont réservés.

La société WilTec Wildanger Technik GmbH décline toute responsabilité en cas d'erreurs dans ce manuel d'utilisation ou dans les schémas de raccordement.

Bien que WilTec Wildanger Technik GmbH ait tout mis en œuvre pour que ce manuel d'utilisation soit complet, précis et à jour, une marge d'erreur peut néanmoins subsister.

Si vous trouviez une erreur ou si vous désiriez nous communiquer des suggestions quant aux améliorations à apporter, n'hésitez pas à nous contacter. Vos messages seront les bienvenus !

Pour tout renseignement, écrivez-nous à l'adresse électronique suivante :

[service@wiltec.info](mailto:service@wiltec.info)

Ou bien utilisez le formulaire de contact qui figure dans le lien suivant :

<https://www.wiltec.de/contacts/>

La version actuelle de ce manuel d'utilisation est disponible dans plusieurs langues dans notre boutique en ligne. Cliquez sur le lien ci-dessous :

<https://www.wiltec.de/docsearch>

Pour un envoi par voie postale de vos réclamations, notre service après-vente se tient à votre disposition à l'adresse suivante :

WilTec Wildanger Technik GmbH  
Königsbenden 12  
52249 Eschweiler – Allemagne

Pour le retour de votre marchandise en vue d'un échange, d'une réparation ou autre, veuillez utiliser également l'adresse suivante. Attention ! Ne renvoyez jamais la marchandise sans l'accord préalable de notre SAV. Autrement, l'envoi sera refusé à la réception.

Retourenabteilung  
WilTec Wildanger Technik GmbH  
Königsbenden 28  
52249 Eschweiler – Allemagne

E-Mail : [service@wiltec.info](mailto:service@wiltec.info)

Tél : +49 2403 55592-0

Fax : +49 2403 55592-15

---

## Introduction

Merci d'avoir opté pour ce produit de qualité. Afin de réduire tout risque de blessure, nous vous prions de toujours prendre quelques mesures de sécurité de base lors de l'utilisation de cet article. Veuillez lire attentivement ce manuel et vous assurer de l'avoir bien compris.

Conservez ce mode d'emploi dans un lieu sûr.



## Utilisation correcte

- Le lève-panneaux permet à une seule personne de soulever un panneau de cloison sèche de plus de 75 × 175 cm sans aucune assistance. Le panneau peut être soulevé jusqu'à une hauteur max. de 330 cm pour le placer au niveau d'un plafond ou (avec la traverse du palan soulevée) à des plafonds inclinés ou à des parois latérales.
- La traverse du palan s'abaisse à 196 cm du plancher pour faciliter le chargement et peut supporter jusqu'à 68 kg.
- Ce mode d'emploi vous explique comment l'extension pour lève-panneaux s'assemble, s'utilise et se démonte pour un transport simple et un stockage facile après utilisation. Il est vivement recommandé de lire toutes les informations et instructions avant d'utiliser le lève-panneaux.

## Instructions importantes



### **AVERTISSEMENT !**

Pour éviter des blessures graves, faites preuve de bon sens et suivez les précautions suivantes lors de l'utilisation du lève-panneaux.

### **TOUJOURS :**

- lire les instructions et respecter toutes les précautions avant l'utilisation.
- contrôler le lève-panneaux avant l'utilisation quotidienne en focalisant votre attention surtout sur le câble.
- assimiler le lève-panneaux, avant de commencer le travail, à la température de la pièce où vous voulez l'utiliser (le transfert du lève-panneaux depuis une pièce froide dans une pièce chaude peut causer des condensations susceptibles d'altérer l'effet du frein).
- faire attention à ce que le tambour de frein soit propre et sec avant de commencer le travail.
- dégager la zone de travail de tous les obstacles.
- porter un casque de protection en utilisant le lève-panneaux.
- faire attention aux obstacles suspendus en soulevant des panneaux.

### **NE JAMAIS :**

- utiliser le lève-panneaux au cas où la fixation des traverses ne serait pas sécurisée à l'aide des ressorts de blocage.
- utiliser le lève-panneaux pour d'autres objets que des plaques de plâtre.
- soulever plusieurs panneaux de plâtre à la fois.
- soulever plus de 68 kg.




## Assemblage

### Composants

Le lève-panneaux est expédié en diverses pièces qui doivent être montées avant l'utilisation :

- Groupe du cadre
- Groupe du cadre, comprenant le treuil et des sections télescopiques
- Groupe de la traverse, sans les supports détachables
- Groupe du montant de deux supports de traverse

 **ATTENTION !**

- Porter toujours un casque de protection et des lunettes de protection.
- Capacité de charge max. : 68 kg
- Ne jamais dépasser la capacité de charge max.
- Un câble endommagé, usé ou mal monté peut entraîner de graves blessures ou des endommagements. Contrôler le câble avant chaque travail. Remplacer un câble endommagé immédiatement.
- Mettre un seul panneau à la fois sur le dispositif.
- Stocker tous les composants du lève-panneaux dans un endroit sec.
- Lire le mode d'emploi soigneusement avant d'utiliser le lève-panneaux.

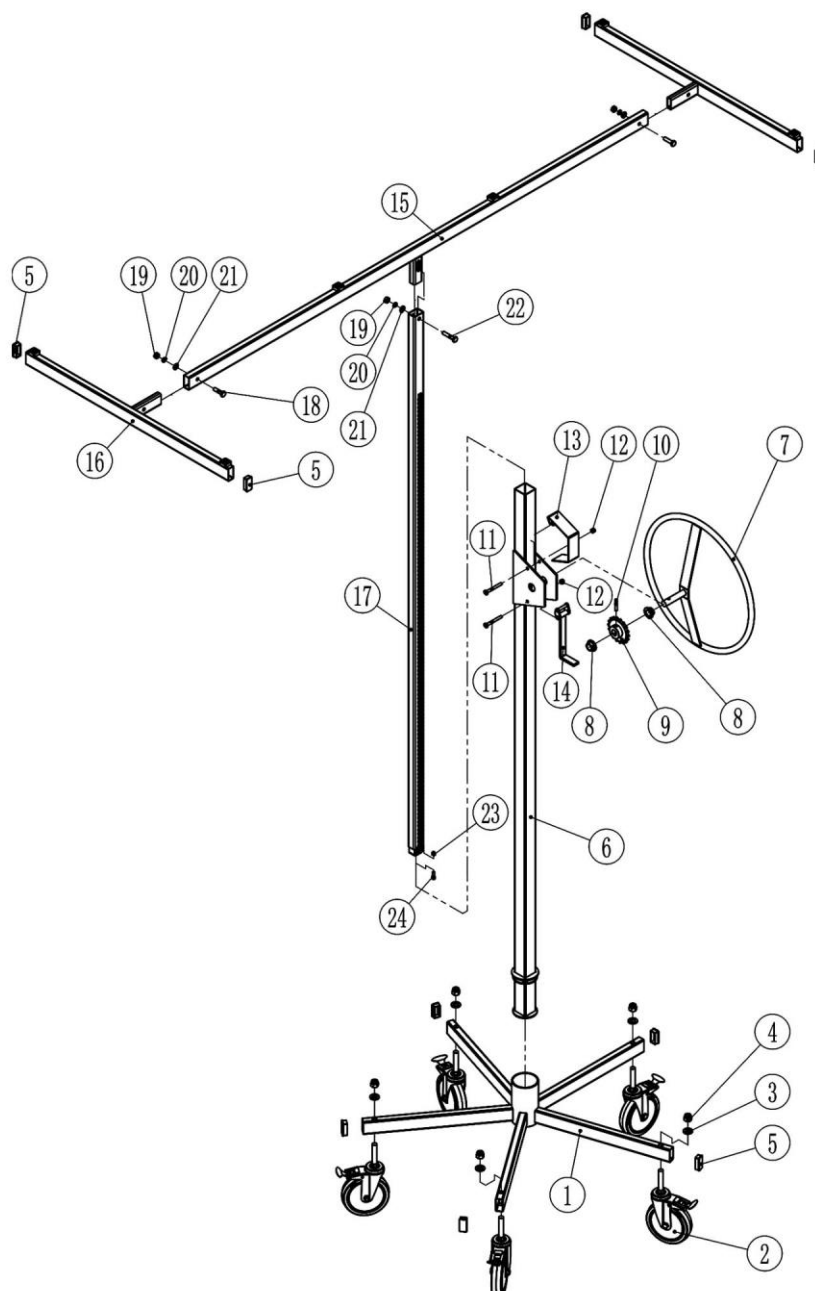
## Utilisation

Pour soulever un panneau, tournez la roue tournante en sens horaire. Engagez les boulons de blocage dans les trous correspondants pour fixer la traverse.

Pour descendre la traverse, faites comme suit :

1. Maintenez la roue de la main gauche. Tournez la roue un peu en sens horaire et, en même temps, poussez la poignée de frein vers le haut pour débloquer le frein.  
**Avertissement !** La traverse descendra automatiquement après que vous aurez lâché le frein. Par conséquent, il faut bien maintenir la roue tournante pour permettre à la traverse de descendre en toute sécurité.
2. Pour descendre complètement la traverse, retirez le boulon de blocage.
3. Fixez le panneau à l'aide du crochet qui se trouve au bout de la traverse.
4. Engagez les boulons de blocage dans les trous correspondants avant le levage.

## Vue éclatée et liste des pièces



N°	Description	Qté	N°	Description	Qté
1	Trépied complet	1	13	Verrou	1
2	Roue	5	14	Support	1
3	Rondelle $\varnothing 12$	5	15	Traverse	1
4	Écrou M12	5	16	Rallonge	2
5	Capuchon protecteur	9	17	Unité télescopique, partie intérieure	1
6	Cadre	1	18	Boulon M8×30	2
7	Manivelle	1	19	Écrou M8	3



<b>8</b>	Espaceur	2	<b>20</b>	Rondelle en caoutchouc ø8	3
<b>9</b>	Roue dentée	4	<b>21</b>	Rondelle ø8	3
<b>10</b>	Goupille élastique 6×35	1	<b>22</b>	Boulon M8×40	1
<b>11</b>	Boulon M6×55	2	<b>23</b>	Écrou M5	1
<b>12</b>	Écrou M6	2	<b>24</b>	Boulon M5×16	1

**Avis important :**

Toute reproduction et toute utilisation à des fins commerciales, même partielle de ce mode d'emploi, ne sont autorisées qu'avec l'accord préalable de la société WilTec Wildanger Technik GmbH.