

Bedienungsanleitung

500-kg-Pickup-Kran 64208

wiltec



Abbildung ähnlich, kann je nach Modell abweichen

Bitte lesen und beachten Sie vor der Inbetriebnahme die Bedienungsanleitung und Sicherheitshinweise!

Technische Änderungen vorbehalten!

Durch stetige Weiterentwicklungen können Abbildungen, Funktionsschritte und technische Daten geringfügig abweichen.



Die in diesem Dokument enthaltenen Informationen können sich jederzeit ohne vorherige Ankündigung ändern. Kein Teil dieses Dokuments darf ohne die vorherige schriftliche Einwilligung kopiert oder in sonstiger Form vervielfältigt werden. Alle Rechte bleiben vorbehalten.

Die WilTec Wildanger Technik GmbH übernimmt keine Haftung für eventuelle Fehler in diesem Benutzerhandbuch oder den Anschlussdiagrammen.

Obwohl die WilTec Wildanger Technik GmbH die größtmöglichen Anstrengungen unternommen hat, um sicherzustellen, dass dieses Benutzerhandbuch vollständig, fehlerfrei und aktuell ist, können Fehler nicht ausgeschlossen werden.

Sollten Sie einen Fehler gefunden haben oder uns einen Vorschlag zur Verbesserung mitteilen wollen, dann freuen wir uns darauf von Ihnen zu hören.

Schreiben Sie uns eine E-Mail an:

service@wiltec.info

oder verwenden Sie unser Kontaktformular:

<https://www.wiltec.de/contacts/>

Die aktuelle Version dieser Anleitung in mehreren Sprachen finden Sie in unserem Onlineshop unter:

<https://www.wiltec.de/docsearch>

Unsere Postadresse lautet:

WilTec Wildanger Technik GmbH
Königsbenden 12
52249 Eschweiler

Für die Rücksendung Ihrer Ware zum Umtausch, zur Reparatur oder für andere Zwecke verwenden Sie bitte die folgende Adresse. Achtung! Um einen reibungslosen Ablauf Ihrer Reklamation oder Ihrer Rückgabe zu gewährleisten, kontaktieren Sie vor der Rücksendung unbedingt unser Serviceteam.

Retourenabteilung
WilTec Wildanger Technik GmbH
Königsbenden 28
52249 Eschweiler

E-Mail: **service@wiltec.info**

Tel: +49 2403 55592-0

Fax: +49 2403 55592-15



Einleitung

Vielen Dank, dass Sie sich zum Kauf dieses Qualitätsproduktes entschieden haben. Um das Verletzungsrisiko zu minimieren, bitten wir Sie, stets einige grundlegende Sicherheitsvorkehrungen zu treffen, wenn Sie dieses Produkt verwenden. Bitte lesen Sie diese Bedienungsanleitung sorgfältig durch und vergewissern Sie sich, dass Sie sie verstanden haben.

Bewahren Sie diese Bedienungsanleitung gut auf.

Dieser Motorkran ist zum Aus- und Einbau sowie zum Transport von Pkw- und leichten Lkw-Motoren sowie Motorbaugruppen in abgesenkter Position innerhalb der Nennleistung bestimmt. Es muss zusammen mit einer entsprechend bemessenen Motorrichtmaschine, einem Hebegurt und/oder Ketten verwendet werden, die **NICHT ENTHALTEN** sind. Übertragen Sie die Ladung nach dem Entfernen sofort auf einen entsprechend ausgelegten Arbeitsplatz, etwa einen Motorständer.

Technische Daten

Max. Traglast (kg)		500
Höhe (mm)	ausgefahren bei Höchstlast	1560
	ausgefahren bei Viertellast	1770
Länge (mm)	Lastarm bei Höchstlast	1056
	Lastarm bei Viertellast	1430
	Kette mit Haken	260

Sicherheitshinweise

- **Halten Sie den Arbeitsbereich sauber.** Unaufgeräumte Bereiche führen zu Verletzungen.
- **Beachten Sie die Arbeitsbereichsbedingungen.** Verwenden Sie keine Maschinen in Lager- oder Nassbereichen. Nicht dem Regen aussetzen. Halten Sie den Arbeitsbereich gut beleuchtet.
- **Halten Sie Kinder fern.** Kinder dürfen sich auf keinen Fall im Arbeitsbereich aufhalten.
- **Lagern Sie ungenutzte Geräte ein.** Bei Nichtgebrauch müssen die Werkzeuge zur Vermeidung von Rostbildung an einem trockenen Ort gelagert werden. Schließen Sie die Werkzeuge immer ein und bewahren Sie sie außerhalb der Reichweite von Kindern auf.
- **Verwenden Sie das richtige Werkzeug für die jeweilige Aufgabe.** Dieses Werkzeug ist für ganz bestimmte Anwendungen entwickelt wurde. Es arbeitet besser und sicherer, wenn es für den Aufgabenbereich verwendet wird, für den es bestimmt ist. Verändern Sie dieses Werkzeug nicht und verwenden Sie es für keinen Zweck, für den es nicht bestimmt ist.
- **Ziehen Sie sich angemessen an.** Tragen Sie keine lose Kleidung oder Schmuck, da diese in beweglichen Teilen hängen bleiben können. Bei der Arbeit werden schützende, elektrisch nicht leitfähige Kleidung und rutschfestes Schuhwerk empfohlen. Fassen Sie langes Haar unter einer passenden Kopfbedeckung zusammen. Tragen Sie beim Arbeiten Arbeitshandschuhe und stets eine zugelassene Schlagschutzbrille.
- **Lehnen Sie sich nicht zu weit vor.** Achten Sie immer auf einen sicheren Stand und halten Sie stets das Gleichgewicht.
- **Warten Sie Werkzeuge mit Sorgfalt.** Halten Sie Werkzeuge sauber, damit sie besser und sicherer funktionieren. Befolgen Sie die Schmier- und Zubehörwechselanweisungen.
- **Bleiben Sie stets wachsam.** Bedienen Sie das Werkzeug nicht, wenn Sie müde sind **oder unter dem Einfluss von Alkohol, Rausch- und Arzneimitteln stehen.**
- **Überprüfen Sie die Teile auf Beschädigungen hin.** Vor der Verwendung eines Werkzeugs sollte jedes Teil, das Ihnen beschädigt vorkommt, sorgfältig überprüft werden, damit Sie feststellen können, ob es ordnungsgemäß und wie vorgesehen funktioniert.
- **Ersatzteile und Zubehör.** Verwenden Sie bei der Wartung nur baugleiche Originalersatzteile. Verwenden Sie nur Zubehör, das für die Verwendung mit diesem Gerät vorgesehen ist.



- **Überschreiten Sie niemals die maximale Tragfähigkeit. Vorsicht bei dynamischer Belastung!** Schwingen oder plötzliches Ruckeln einer an der Kette hängenden Last kann für einen kurzen Augenblick eine Überlast verursachen, die zu einer Beschädigung des Geräts, einer Beschädigung der Last, einer **SCHWEREN VERLETZUNG** und/oder zum **TOD** führen kann.
- **Wartung:** Zu Ihrer Sicherheit müssen **Wartungs- und Instandsetzungsarbeiten** regelmäßig von einem Fachmann durchgeführt werden. Bei Fragen wenden Sie sich an den Hersteller oder einen autorisierten Servicepartner.
- **Nicht für Flugzeugteile verwenden!**
- **Versuchen Sie nicht, den Kran unter Last zu bewegen.** Die Lenkrollen sind nicht zum Rollen ausgelegt, wenn der Kran ein Gewicht hebt.

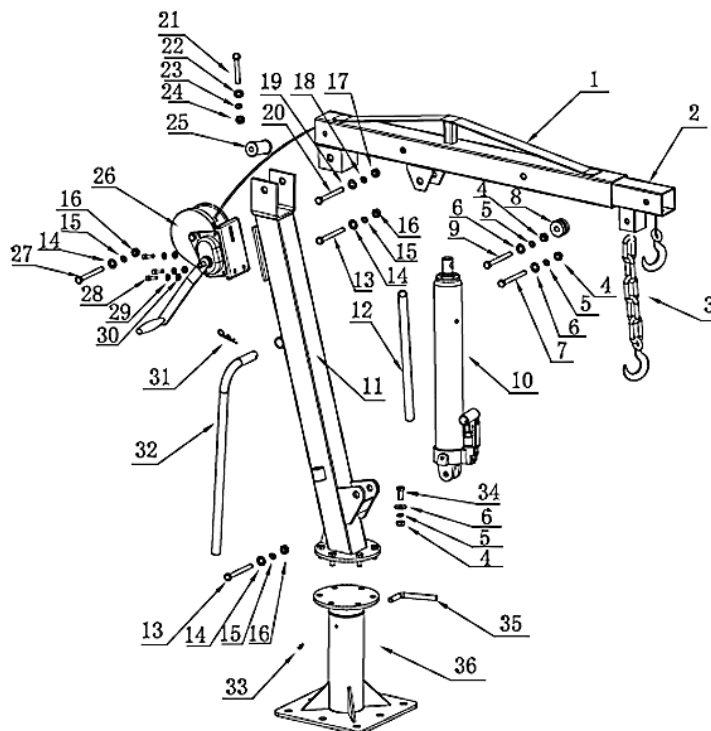
Wartung

- Überprüfen Sie vor jedem Gebrauch die gesamte Vorrichtung und stellen Sie sicher, dass sich der Kran in einwandfreiem Zustand befindet.
- Stellen Sie sicher, dass Haken und Kette schmutz-, fett- und fremdkörperfrei sind.
- Wenn der Wagenheber nicht zufriedenstellend arbeitet, kann Luft im Hydrauliksystem sein. Um das System zu entlüften, gehen Sie so vor:
 - Der Hydraulikzylinder muss vollständig abgesenkt sein.
 - Entfernen Sie die Öleinfüllschraube und füllen Sie Hydrauliköl nach.
 - Bringen Sie den Zylinder auf maximale Höhe.
 - Lösen Sie das Ablassventil und drücken Sie den Zylinder ganz nach unten.
 - Füllen Sie Hydrauliköl nach und setzen Sie den Stopfen wieder ein. Bei Bedarf wiederholen.
- Zur Reinigung empfehlen wir die Verwendung eines feuchten Tuchs und eines milden Reinigungsmittels. Verwenden Sie keine Lösungsmittel oder entflammbareren Mittel.
- Wenn die Hubleistung des Werkstattkrans nachlässt, überprüfen Sie den Hydraulikölstand im Ölbehälter. Bei Bedarf Hydrauliköl nachfüllen.

Verwendung

1. Um den Ausleger anzuheben, schließen Sie das Ablassventil am Hydraulikzylinder. Pumpen Sie am Griff, bis der Ausleger die gewünschte Höhe erreicht hat.
2. Um den Ausleger zu verlängern, entfernen Sie Schraube und Mutter. Ziehen Sie den Verlängerungsarm heraus, bis sich das Loch, das zu der gewünschten Verlängerungslänge des Auslegers passt, über dem Loch im Verlängerungsarm befindet. Setzen Sie dann die Schraube wieder durch die Löcher im Ausleger- und Verlängerungsarm ein und sichern Sie sie mit der Mutter.
3. **WARNUNG! Die Höchsttraglast dieses Werkzeugs darf nicht überschritten werden.** Das Überschreiten der Höchstlast kann zu Sachschäden und/oder Verletzungen führen. **Je weiter der Ausleger ausgefahren ist, desto geringer ist die Höchstlast des Krans.**
4. Richten Sie den Kran so aus, dass sich der Haken unmittelbar über dem zu hebenden Gegenstand befindet.
5. **WARNUNG!** Halten Sie sich von dem Kran fern. Gehen Sie niemals unter einem Gegenstand her, der vom Kran angehoben wird. Es ist möglich, dass die Last vom Haken rutscht und herabfällt. Dies kann zu schweren Sachschäden und/oder Verletzungen führen. Behalten Sie den zu hebenden Gegenstand stets im Auge, damit er nicht hin und her schwingt.
6. Öffnen Sie das Ablassventil leicht, um den Haken abzusenken. Befestigen Sie den Haken an dem Gegenstand, den Sie anheben wollen, und vergewissern Sie sich, dass die Sicherheitsverriegelung am Haken vollständig geschlossen ist. Schließen Sie dann das Ablassventil und pumpen Sie am Griff, um den Gegenstand anzuheben. Bewegen Sie den Kranausleger vorsichtig über die Stelle, an der Sie die Last absenken möchten, z. B. über einen Motorständer, eine geeignete Halterung, eine Bodenfläche usw. Senken Sie dann den Gegenstand ab, indem Sie das Ablassventil leicht öffnen.
7. Sobald der Gegenstand vollständig abgesenkt ist, nehmen Sie den Haken von ihm ab. Lagern Sie den Kran (aus- oder eingeklappt) bei Nichtgebrauch an einem sauberen, trockenen, sicheren Ort und außerhalb der Reichweite von Kindern und anderen unbefugten Personen.

Explosionszeichnungen und Teilelisten



Nr.	Bezeichnung	Anz.	Nr.	Bezeichnung	Anz.
1	Ausleger	1	19	Sicherungsring \varnothing 14 mm	1
2	Verlängerung Ausleger	1	20	Schraube M14 \times 90	1
3	Kette	8	21	Schraube M10 \times 90	1
4	Mutter M12	8	22	Sicherungsring \varnothing 10 mm	1
5	Unterlegscheibe \varnothing 12 mm	8	23	Unterlegscheibe \varnothing 10 mm	1
6	Sicherungsring \varnothing 12 mm	1	24	Mutter M10	1
7	Schraube M12 \times 75	1	25	Walze	1
8	Eisenrolle	1	26	Winde	1
9	Schraube M12 \times 65		27	Schraube M16 \times 110	1
10	Zylinder	1	28	Schraube M8 \times 25	3
11	Stützpfosten	1	29	Unterlegscheibe \varnothing 8 mm	3
12	Handgriff	1	30	Sicherungsring \varnothing 8 mm	3
13	Schraube M16 \times 90	2	31	R-Stift	1
14	Sicherungsring \varnothing 16 mm	3	32	Handgriff	1
15	Unterlegscheibe \varnothing 16 mm	3	33	Schmiernippel	1
16	Mutter M16	3	34	Schraube M12 \times 40	6
17	Mutter M14	1	35	Socket	1
18	Unterlegscheibe \varnothing 14 mm	1	36	Verschlussbolzen	1

Wichtiger Hinweis: Nachdruck, auch auszugsweise, und jegliche kommerzielle Nutzung, auch von Teilen der Anleitung, nur mit schriftlicher Genehmigung, der WilTec Wildanger Technik GmbH.