

Manual de instrucciones

Grúa Pickup hasta 500 kg 64208

wiltec



Imagen similar, puede diferir según el modelo

Por favor, lea y respete las instrucciones de uso e indicaciones de seguridad antes de la puesta en marcha.

¡Reservado el derecho a modificaciones técnicas!
Debido a continuos desarrollos, ilustraciones, pasos operativos y datos técnicos pueden diferir ligeramente.



Las informaciones contenidas en este documento pueden ser en cualquier momento y sin previo aviso modificadas. Ninguna parte de este documento puede ser, sin autorización previa y por escrito, copiada o de otro modo reproducida. Quedan reservados todos los derechos.

La empresa WilTec Wildanger Technik GmbH no asume ninguna responsabilidad sobre posibles errores contenidos en este manual de usuario o en los diagramas de conexión.

A pesar de que la empresa WilTec Wildanger Technik GmbH ha realizado el mayor esfuerzo posible para asegurarse de que este manual de usuario sea completo, preciso y actual, no se descarta que pudieran existir errores.

Si usted hubiera encontrado un error o quisiera compartir con nosotros una sugerencia de mejora, estaremos encantados de escucharle.

Envíenos un correo electrónico a:

service@wiltec.info

o utilice nuestro formulario de contacto:

<https://www.wiltec.de/contacts/>

La versión actual de este manual de instrucciones en varios idiomas la puede encontrar en nuestra tienda online bajo el enlace:

<https://www.wiltec.de/docsearch>

Nuestra dirección postal es:

WilTec Wildanger Technik GmbH
Königsbenden 12
52249 Eschweiler

Para el reenvío de su mercancía debido a un cambio, una reparación u otros fines, por favor, utilice la siguiente dirección. ¡Atención! Para garantizar un proceso de reclamación o devolución fluido, póngase sin falta en contacto con nuestro equipo de atención al cliente antes del reenvío de la mercancía.

Departamento de devoluciones
WilTec Wildanger Technik GmbH
Königsbenden 28
52249 Eschweiler

E-Mail: **service@wiltec.info**

Tel: +49 2403 55592-0

Fax: +49 2403 55592-15



Introducción

Muchas gracias por haberse decidido a comprar este producto de calidad. Para minimizar el riesgo de lesiones, le rogamos que tome algunas medidas básicas de seguridad siempre que utilice este aparato. Por favor, lea atentamente este manual de instrucciones y asegúrese de haberlo entendido. Guarde bien este manual de instrucciones.

Esta grúa está diseñada para el montaje, desmontaje y transporte de motores y conjuntos de motores de automóviles y camiones ligeros en posición baja dentro de la potencia nominal. La grúa debe ser utilizada con un nivelador de motor, una eslinga y/o cadenas del tamaño adecuado, estos artículos **NO ESTÁN INCLUIDOS** en el envío. Inmediatamente después de la extracción, transfiera la carga a una estación de trabajo diseñada de manera adecuada para ello, como un soporte de motor.

Datos técnicos

Capacidad de carga máxima (kg)		500
Altura (mm)	extendido a carga máxima	1560
	extendido a un cuarto de carga	1770
Longitud (mm)	Brazo de carga en carga máxima	1056
	Brazo de carga a un cuarto de carga	1430
	Cadena con gancho	260

Indicaciones de seguridad

- **Mantenga limpia su área de trabajo.** Las zonas desordenadas pueden provocar lesiones.
- **Preste atención a las condiciones de la zona de trabajo.** No utilice máquinas en zonas de almacenamiento o húmedas. No exponga el aparato a la lluvia. Mantenga la zona de trabajo bien iluminada.
- **Mantenga alejados a los niños.** Los niños no deben estar presentes en la zona de trabajo.
- **Almacene los equipos que no utilice.** Cuando no se utilicen, las herramientas deben guardarse en un lugar seco para evitar que se oxiden. Guarde siempre las herramientas bajo llave y fuera del alcance de los niños.
- **Utilice siempre la herramienta adecuada para la tarea a realizar.** Esta herramienta se ha desarrollado para aplicaciones muy específicas. Funciona mejor y es más seguro cuando se utiliza para la tarea para la que está destinado. No modifique esta herramienta ni la utilice para fines para los que no ha sido diseñada.
- **Vístase de forma adecuada.** No lleve puesta ropa suelta ni joyas, ya que estas pueden quedar atrapadas en las piezas móviles. Se recomienda llevar puesta ropa protectora, que no conduce la electricidad, y calzado antideslizante. Recoja el pelo largo bajo un cubrecabezas adecuado. Utilice siempre guantes de trabajo y gafas de impacto homologadas cuando trabaje.
- **No se incline demasiado hacia delante.** Asegúrese siempre de mantenerse firme y en equilibrio en todo momento.
- **Cuide bien sus herramientas.** Mantenga las herramientas limpias para que funcionen mejor y de forma más segura. Siga las instrucciones de lubricación y cambio de accesorios.
- **Permanezca atento en todo momento.** No utilice la herramienta cuando esté cansado o bajo los efectos de alcohol, estupefacientes o medicamentos.
- **Compruebe que las piezas no estén dañadas.** Antes de utilizar una herramienta, inspeccione cuidadosamente cualquier pieza que parezca dañada para poder determinar si funciona correctamente y según lo previsto.
- **Piezas de repuesto y accesorios.** Para el mantenimiento, utilice sólo piezas de repuesto originales idénticas. Utilice solo accesorios que estén previstos para ser utilizados con este dispositivo.



- **No supere nunca la capacidad máxima de carga. ¡Precaución con carga dinámica!** El balanceo o las sacudidas bruscas de una carga suspendida de la cadena pueden provocar una sobrecarga durante un breve instante, lo que puede ocasionar daños en el equipo, daños en la carga, **LESIONES GRAVES** y/o **LA MUERTE**.
- **Mantenimiento:** Por su seguridad, **los trabajos de mantenimiento y reparación** deben ser realizados regularmente por un especialista. Si tiene alguna duda, póngase en contacto con el fabricante o con un servicio técnico autorizado.
- **¡No lo utilice para piezas de aviones!**
- **No intente movilizar la grúa cuando esté cargada.** Las ruedas no están diseñadas para rodar cuando la grúa está levantando un peso.

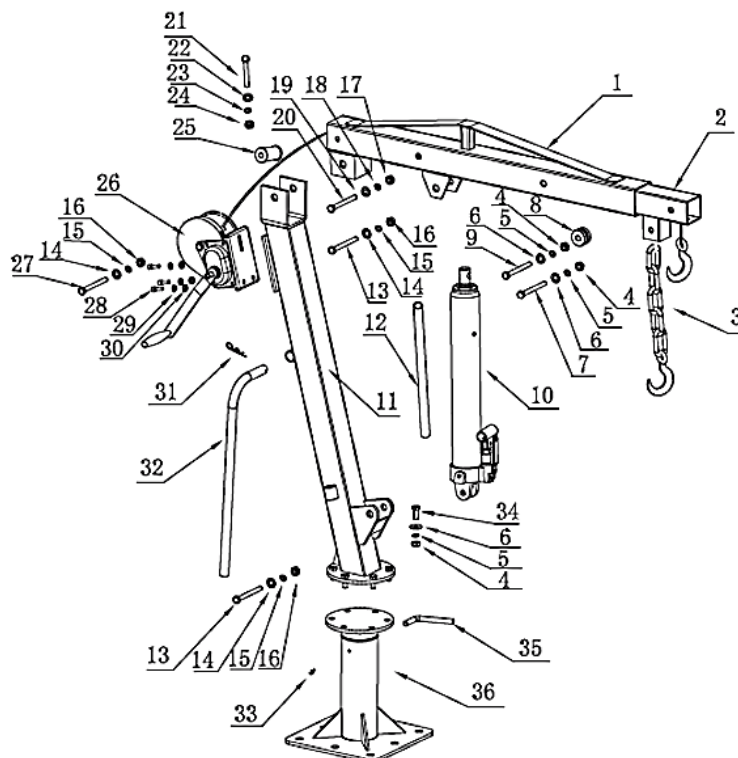
Mantenimiento

- Antes de cada uso, inspeccione la grúa en su totalidad y asegúrese de que se encuentra en perfecto estado.
- Asegúrese de que el gancho y la cadena estén libres de suciedad, grasa y cuerpos extraños.
- Si el gato no funciona satisfactoriamente, es posible que haya aire en el sistema hidráulico. Para purgar el sistema, proceda de la siguiente manera:
 - El cilindro hidráulico debe estar completamente bajado.
 - Retire el tapón de llenado de aceite y rellene con aceite hidráulico.
 - Lleve el cilindro a la altura máxima.
 - Afloje la válvula de drenaje y empuje el cilindro hasta el fondo.
 - Rellene con aceite hidráulico y vuelva a colocar el tapón. En caso necesario, repita el procedimiento.
- Para la limpieza, se recomienda utilizar un paño húmedo y un detergente suave. No utilice disolventes ni agentes inflamables.
- Si la capacidad de elevación de la grúa taller disminuye, compruebe el nivel de aceite hidráulico en el depósito de aceite. Si es necesario, rellene con aceite hidráulico.

Instrucciones de funcionamiento

1. Para elevar el brazo, cierre la válvula de drenaje del cilindro hidráulico. Bombear el mango hasta que el brazo alcance la altura deseada.
2. Para extender el brazo, retire el perno y la tuerca. Extraiga la extensión del brazo hasta que el orificio que se ajusta a la longitud de extensión deseada del brazo quede sobre el orificio de la extensión del brazo. Vuelva a insertar el perno a través de los orificios del brazo y la extensión y fíjelo con la tuerca.
3. **¡ADVERTENCIA! No debe superarse la carga máxima de esta herramienta.** Si se supera la carga máxima pueden producirse daños materiales y/o lesiones. **Cuanto más se extienda el brazo, menor será la carga máxima que soportara la grúa.**
4. Coloque la grúa de modo que el gancho quede directamente encima del objeto a elevar.
5. **¡ADVERTENCIA!** Manténgase alejado de la grúa. No pase nunca por debajo de un objeto que esté siendo levantado por la grúa. Es posible que la carga resbale del gancho y se caiga. Esto puede provocar graves daños materiales y/o lesiones. Vigile siempre el objeto a elevar para que no oscile de un lado a otro.
6. Abra ligeramente la válvula de drenaje para bajar el gancho. Fije el gancho al objeto que desea elevar y asegúrese de que el cierre de seguridad del gancho está completamente cerrado. Luego cierre la válvula de drenaje y bombee la manivela para levantar el objeto. Desplace con cuidado el brazo de la grúa sobre el lugar en el que desea bajar la carga, p. ej. sobre un soporte de motor, un apoyo adecuado, una superficie en el suelo, etc. Baje entonces el objeto abriendo ligeramente la válvula de descarga.
7. Una vez que el objeto esté completamente bajado, retire el gancho del mismo. Cuando no se utilice, guarde la grúa (plegada o desplegada) en un lugar limpio, seco, seguro y fuera del alcance de los niños y otras personas no autorizadas.

Despiece y lista de piezas



Nº	Denominación	Uds.	Nº	Denominación	Uds.
1	Brazo	1	19	Anillo de seguridad \varnothing 14 mm	1
2	Extensión del brazo	1	20	Tornillo M14 \times 90	1
3	Cadena	8	21	Tornillo M10 \times 90	1
4	Tuerca M12	8	22	Anillo de seguridad \varnothing 10 mm	1
5	Arandela plana \varnothing 12 mm	8	23	Arandela plana \varnothing 10 mm	1
6	Anillo de seguridad \varnothing 12 mm	1	24	Tuerca M10	1
7	Tornillo M12 \times 75	1	25	Rodillo	1
8	Rueda de hierro	1	26	Polea	1
9	Tornillo M12 \times 65		27	Tornillo M16 \times 110	1
10	Cilindro	1	28	Tornillo M8 \times 25	3
11	Poste de apoyo	1	29	Arandela plana \varnothing 8 mm	3
12	Mango	1	30	Anillo de seguridad \varnothing 8 mm	3
13	Tornillo M16 \times 90	2	31	Pasador en R	1
14	Anillo de seguridad \varnothing 16 mm	3	32	Mango	1
15	Arandela plana \varnothing 16 mm	3	33	Boquilla de lubricación	1
16	Tuerca M16	3	34	Tornillo M12 \times 40	6
17	Tuerca M14	1	35	Pedestal	1
18	Arandela plana \varnothing 14 mm	1	36	Perno de bloqueo	1

Aviso importante: Reimpresión, incluyendo extractos y cualquier uso comercial, incluyendo partes del manual, sólo con el permiso escrito de WilTec Wildanger Technik GmbH.