

Manuale di istruzioni

Gru da 500 kg
64208

wiltec



Immagine a scopo rappresentativo, può variare a seconda del modello

Prima di mettere in funzione il dispositivo, leggere e seguire le istruzioni per l'uso e le indicazioni di sicurezza.

Con riserva di modifiche tecniche!

Come conseguenza del costante sviluppo del prodotto, illustrazioni, passaggi funzionali e dati tecnici possono essere soggetti a leggere variazioni.



Le informazioni contenute in questo documento sono soggette a modifiche senza preavviso. Nessuna parte di questo documento può essere copiata o riprodotta in qualunque forma senza previo consenso scritto di WilTec Wildanger Technik GmbH. Tutti i diritti riservati.

WilTec Wildanger Technik GmbH non si assume alcuna responsabilità per eventuali errori presenti in questo manuale di istruzioni o negli schemi di collegamento.

Sebbene WilTec Wildanger Technik GmbH abbia perseguito ogni sforzo per rendere questo manuale utente completo, corretto e aggiornato, non si esclude la presenza di errori.

Se ha proposte di miglioramento o errori da segnalare, non esiti a contattarci.

Scrivici un'e-mail all'indirizzo:

service@wiltec.info

o utilizzi il nostro modulo di contatto:

<https://www.wiltec.de/contacts/>

La versione aggiornata di queste istruzioni è disponibile in più lingue nel nostro shop online, al link:

<https://www.wiltec.de/docsearch>

Il nostro indirizzo postale è:

WilTec Wildanger Technik GmbH
Königsbenden 12
52249 Eschweiler (Germania)

Se desidera spedire indietro un articolo per la sua sostituzione, riparazione o altro, utilizzare il seguente indirizzo. Attenzione! Per poter garantire una gestione efficiente del reclamo o del reso, contatti il nostro servizio di assistenza prima di effettuare la spedizione.

Reparto resi
WilTec Wildanger Technik GmbH
Königsbenden 28
52249 Eschweiler (Germania)

E-mail: **service@wiltec.info**

Tel: +49 2403 55592-0

Fax: +49 2403 55592-15



Introduzione

Grazie per aver scelto di acquistare questo prodotto di qualità. Per ridurre al minimo il rischio di lesioni, prendere sempre alcune precauzioni di sicurezza basilari durante l'utilizzo del prodotto. Vi preghiamo pertanto di leggere attentamente il presente manuale di istruzioni e di assicurarvi di averne compreso il contenuto.

Conservare con cura il presente manuale.

Questa gru è progettata per la rimozione, l'installazione e il trasporto di motori e gruppi motore di automobili e furgoni leggeri in posizione abbassata entro la portata nominale. Deve essere utilizzato insieme a un raddrizzatore a motore, a un'imbracatura e/o a catene adeguatamente dimensionate. Tutto questo **NON È INCLUSO** nella dotazione. Dopo la rimozione, trasferire immediatamente il carico su una postazione di lavoro adeguatamente progettata, ad es. un cavalletto per motori.

Dati tecnici

Carico max (kg)		500
Altezza (mm)	Esteso al massimo carico	1560
	Esteso con un quarto di carico	1770
Lunghezza (mm)	Braccio di carico a carico massimo	1056
	Braccio di carico con un quarto di carico	1430
	Catena con gancio	260

Indicazioni di sicurezza

- **Tenere l'area di lavoro pulita.** Aree di lavoro disordinate possono causare lesioni.
- **Tenere in considerazione le condizioni dell'area di lavoro.** Non utilizzare le macchine in aree di stoccaggio o bagnate. Non usare in caso di pioggia. Mantenere l'area di lavoro ben illuminata.
- **Tenere i bambini lontano.** Non permettere mai ai bambini di soggiornare nell'area di lavoro.
- **Conservare le attrezzature non utilizzate.** Quando non vengono utilizzati, gli strumenti devono essere conservati in un luogo asciutto per evitare la formazione di ruggine. Chiudere sempre a chiave gli attrezzi e conservarli fuori dalla portata dei bambini.
- **Utilizzare lo strumento adeguato al lavoro da svolgere.** Questo attrezzo è stato sviluppato per applicazioni molto specifiche. Funziona meglio e in modo più sicuro quando viene utilizzato per lo scopo previsto. Non apportare modifiche strutturali a questo prodotto e non utilizzarlo per uno scopo per il quale non è previsto.
- **Vestirsi in modo adeguato.** Non indossare abiti larghi o gioielli perché possono impigliarsi nelle parti in movimento. Durante il lavoro si raccomanda di indossare indumenti protettivi non conduttori di elettricità e calzature antiscivolo. Raccogliere in modo adeguato i capelli lunghi. Durante il lavoro, indossare sempre guanti da lavoro e occhiali protettivi omologati.
- **Non sporgersi troppo in avanti.** Assumere sempre una posizione stabile e mantenere l'equilibrio.
- **Eseguire una manutenzione accurata degli strumenti.** Mantenete puliti gli utensili affinché funzionino in modo affidabile e sicuro. Seguire le istruzioni per la lubrificazione e la sostituzione degli accessori.
- **Rimanere vigili.** Non usare l'attrezzo quando si è stanchi o sotto l'effetto di alcool, droghe o medicinali.
- **Verificare che i componenti non abbiano danni.** Prima di usare un attrezzo, controllare attentamente le parti che sembrano danneggiate per assicurarsi che funzionino correttamente e come previsto.
- **Pezzi di ricambio e accessori.** Per la manutenzione, utilizzare esclusivamente pezzi di ricambio identici e originali. Usare solo gli accessori destinati all'uso con questa attrezzatura.
- **Non superare mai la portata massima specificata. Attenzione al carico dinamico!** L'oscillazione o lo scuotimento improvviso di un carico sospeso alla catena può causare un



sovraccarico per un breve momento, con conseguenti danni all'apparecchiatura, al carico, **LESIONI GRAVI** e/o **MORTE**.

- **Manutenzione:** Per la vostra sicurezza, **gli interventi di manutenzione e riparazione** devono essere eseguiti regolarmente da un esperto. In caso di domande, contattare il produttore o un partner di assistenza autorizzato.
- **Non utilizzare per parti di aeromobili!**
- **Non tentare di spostare la gru sotto carico.** Le rotelle non sono progettate per muoversi mentre la gru solleva un peso.

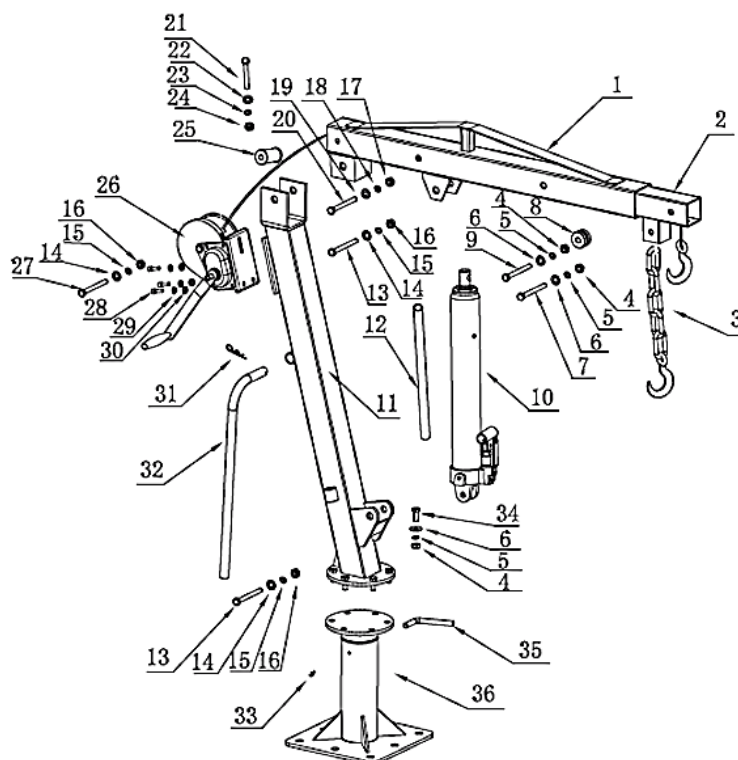
Manutenzione

- Prima di ogni utilizzo, controllare l'intero dispositivo e assicurarsi che la gru sia in buone condizioni di funzionamento.
- Assicurarsi che il gancio e la catena siano privi di sporco, grasso e corpi estranei.
- Se il martinetto non funziona in modo soddisfacente, è possibile che vi sia aria nel sistema idraulico. Per spurgare il sistema, procedere nel seguente modo:
 - Il cilindro idraulico deve essere completamente abbassato.
 - Togliere il tappo e rabboccare con olio idraulico.
 - Portare il cilindro alla massima altezza.
 - Allentare la valvola di scarico e spingere il cilindro fino in fondo.
 - Riempire con olio idraulico e rimettere il tappo. Se necessario, ripetere il processo.
- Per la pulizia, si consiglia di utilizzare un panno umido e un detergente delicato. Non utilizzare solventi o agenti infiammabili.
- Se la capacità di sollevamento della gru per officina diminuisce, controllare il livello dell'olio idraulico nel serbatoio. Se necessario, rabboccare con olio idraulico.

Utilizzo

1. Per sollevare il braccio, chiudere la valvola di scarico del cilindro idraulico. Pompate mediante la maniglia fino a quando il braccio non raggiunge l'altezza desiderata.
2. Per estendere il braccio, rimuovere il bullone e il dado. Estrarre il braccio di estensione, finché il foro corrispondente alla lunghezza prescelta, non si trova sopra il foro del braccio di estensione. Reinscrivere quindi la vite attraverso i fori della barra e del braccio di prolunga e fissarlo con il dado.
3. **ATTENZIONE! Non superare il carico massimo di questo attrezzo.** Il superamento del carico massimo può causare danni alle cose e/o lesioni. **Più il braccio è esteso, minore è la capacità di carico della gru.**
4. Allineare la gru in modo che il gancio si trovi direttamente sopra l'oggetto da sollevare.
5. **ATTENZIONE!** Mantenere la distanza dalla gru. Non camminare mai sotto un oggetto sollevato dalla gru. È possibile che il carico scivoli dal gancio e cada. Ciò può causare gravi danni alle cose e/o lesioni. Tenere sempre d'occhio l'oggetto sollevato in modo che non oscilli avanti e indietro.
6. Aprire leggermente la valvola di rilascio per abbassare il gancio. Collegare il gancio all'oggetto da sollevare e assicurarsi che il blocco di sicurezza sul gancio sia completamente chiuso. Chiudere quindi la valvola di rilascio e pompate con il manico per sollevare l'oggetto. Spostare con cautela il braccio della gru sul luogo in cui si desidera abbassare il carico, ad es. su un cavalletto del motore, un supporto adatto, una superficie del pavimento, ecc. Quindi abbassare l'oggetto aprendo leggermente la valvola di rilascio.
7. Una volta che l'oggetto è completamente abbassato, rimuovere il gancio. Quando non viene utilizzata, riporre la gru (piegata o aperta) in un luogo pulito, asciutto e sicuro, fuori dalla portata dei bambini e di altre persone non autorizzate.

Esplso e lista dei componenti



Nº	Denominazione	Q.tà	Nº	Denominazione	Q.tà
1	Braccio	1	19	Anello di sicurezza \varnothing 14 mm	1
2	Braccio di estensione	1	20	Vite M14 \times 90	1
3	Catena	8	21	Vite M10 \times 90	1
4	Dado M12	8	22	Anello di sicurezza \varnothing 10 mm	1
5	Rondella \varnothing 12 mm	8	23	Rondella \varnothing 10 mm	1
6	Anello di sicurezza \varnothing 12 mm	1	24	Dado M10	1
7	Vite M12 \times 75	1	25	Rullo	1
8	Rullo di ferro	1	26	Verricello	1
9	Vite M12 \times 65		27	Vite M16 \times 110	1
10	Cilindro	1	28	Vite M8 \times 25	3
11	Palo di supporto	1	29	Rondella \varnothing 8 mm	3
12	Maniglia	1	30	Anello di sicurezza \varnothing 8 mm	3
13	Vite M16 \times 90	2	31	Perno a R	1
14	Anello di sicurezza \varnothing 16 mm	3	32	Maniglia	1
15	Rondella \varnothing 16 mm	3	33	Nipplo di lubrificazione	1
16	Dado M16	3	34	Vite M12 \times 40	6
17	Dado M14	1	35	Base	1
18	Rondella \varnothing 14 mm	1	36	Bullone di bloccaggio	1

Avvertenza importante La riproduzione e l'uso ai fini commerciali di una parte o di tutto il manuale sono consentiti solo previa autorizzazione scritta di WilTec Wildanger Technik GmbH.