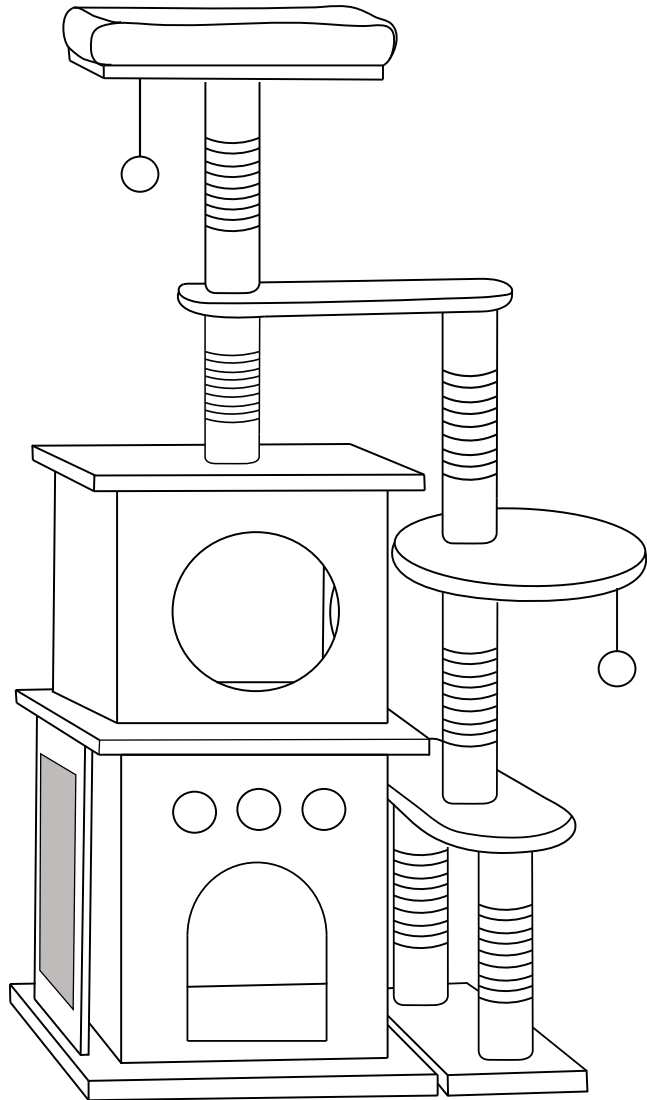


CAT TREE - Manual

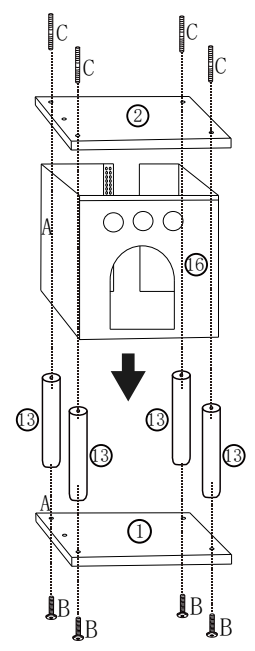


Part List

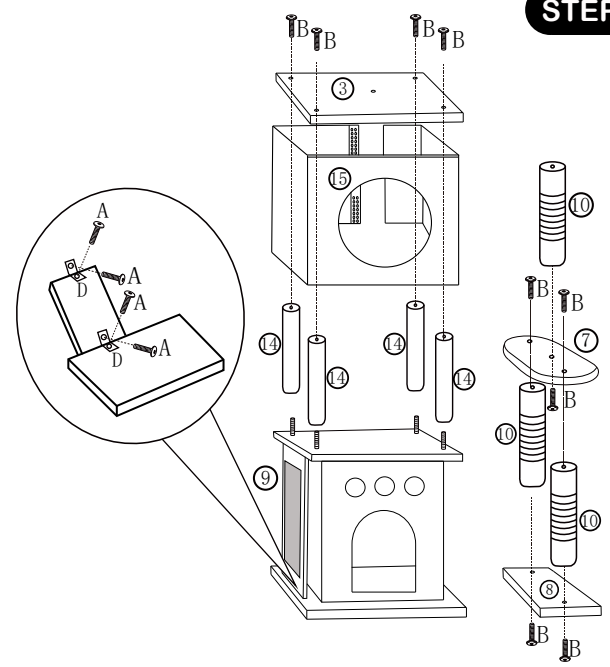
1		1pc	35*34cm	12		1pc	28cm
2		1pc	35*34cm	13		4pcs	35cm
3		1pc	35*34cm	14		4pcs	30cm
4		1pc	30*30cm	15		1pc	
5		1pc	36*20cm	16		1pc	
6		1pc	Φ 28cm	A		4pcs	M8*16cm
7		1pc	34*20cm	B		15pcs	M8*35cm
8		1pc	34*20cm	C		6pcs	M8*80cm
9		1pc	35*15cm	D		2pcs	
10		4pcs	28cm	E		1pc	
11		1pc	19cm				

Installation Steps

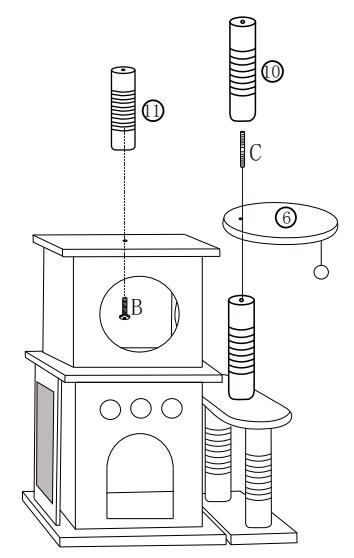
STEP 1



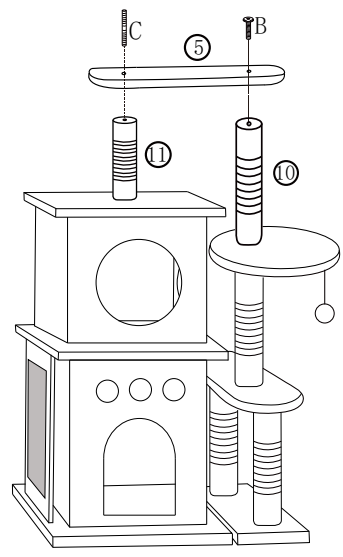
STEP 2



STEP 3



STEP 4



STEP 5

