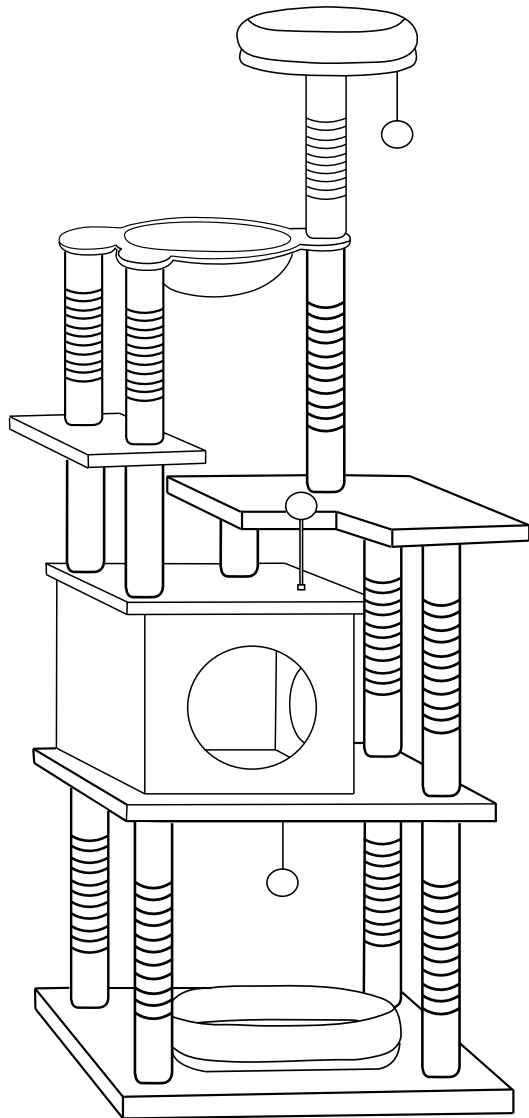


CAT TREE - Manual

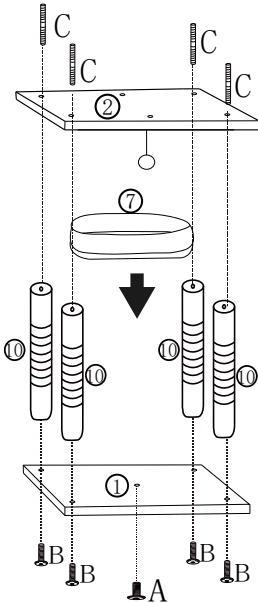


Part List

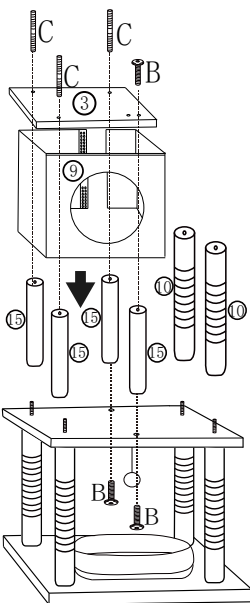
1		1pc	60*45cm	12		1pc	30cm
2		1pc	60*45cm	13		2pcs	20cm
3		1pc	45*34cm	14		1pc	10cm
4		1pc	45*20cm	15		4pcs	29cm
5		1pc	45*36cm	16		1pc	φ 30cm
6		1pc	φ 30cm	A		1pc	M8*25cm
7		1pc	40*30cm	B		13pcs	M8*35cm
8		1pc		C		10pcs	M8*80cm
9		1pc		D		1pc	
10		7pcs	40cm	E		1pc	
11		2pcs	30cm				

Installation Steps

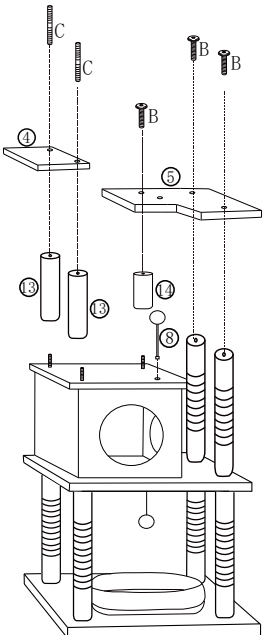
STEP 1



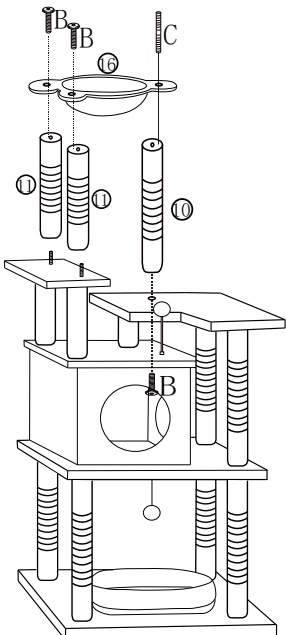
STEP 2



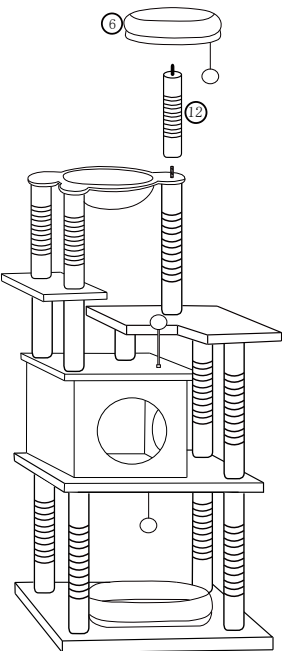
STEP 3



STEP 4



STEP 5



STEP 6

