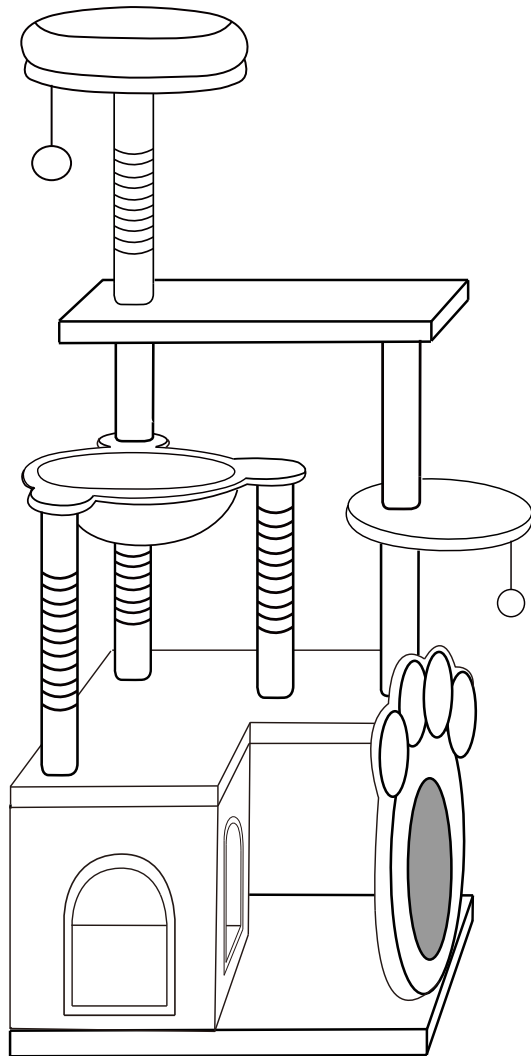


CAT TREE - Manual

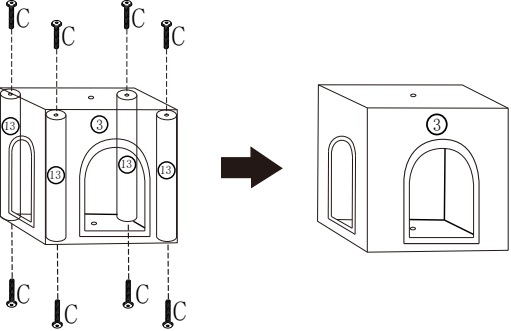


Part List

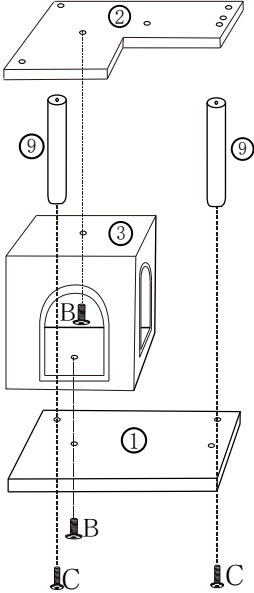
1		1pc	48*40cm	11		2pcs	40cm
2		1pc	48*40cm	12		1pc	30cm
3		1pc	30*30cm	13		4pcs	27cm
4		1pc	48*24cm	14		1pc	φ 30cm
5		1pc	φ 30cm	A		6pcs	M8*16cm
6		1pc	φ 30cm	B		2pcs	M8*25cm
7		1pc	40*34cm	C		13pcs	M8*35cm
8		1pc	40cm	D		5pcs	M8*80cm
9		4pcs	30cm	E		3pcs	
10		1pc	21cm	F		1pc	

Installation Steps

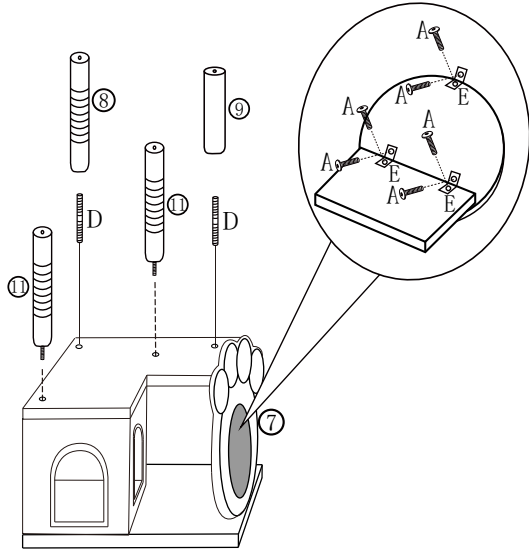
STEP 1



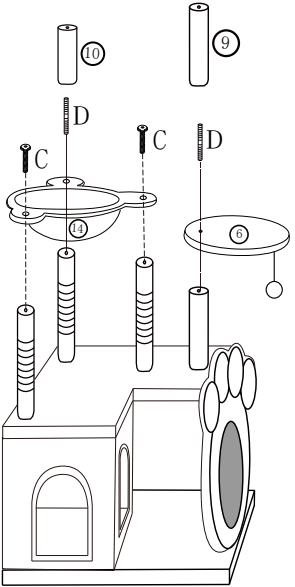
STEP 2



STEP 3



STEP 4



STEP 5

