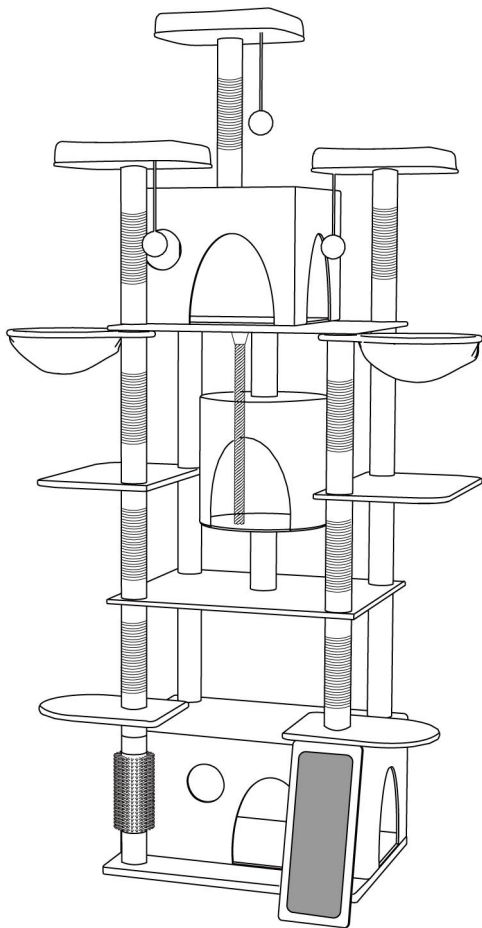


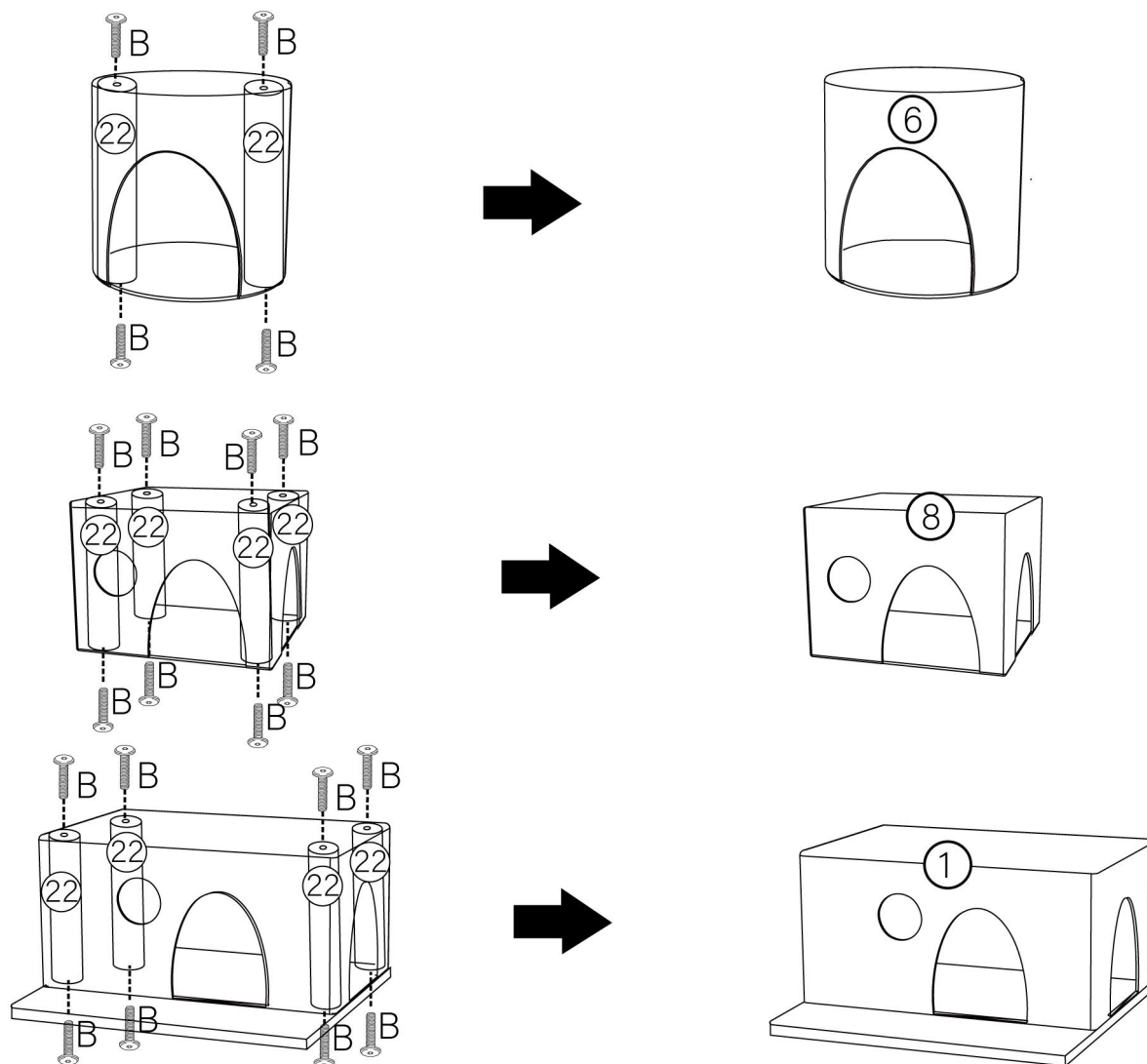
CAT TREE -Manual



Part List

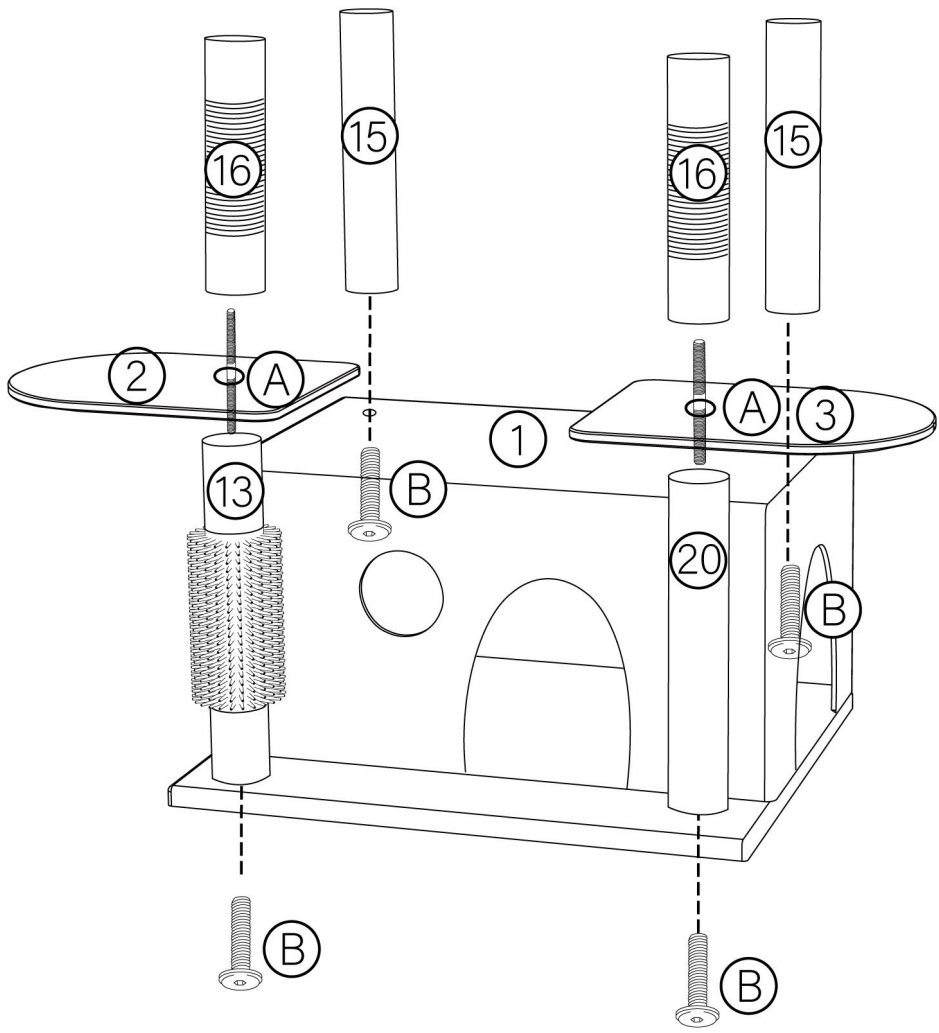
1		1pc	60*48cm	16		4pc	25cm
2		1pc	30*24cm	17		2pc	25cm
3		1pc	30*24cm	18		1pc	15.5cm
4		1pc	60*48cm	19		1pc	16cm
5		2pc	48*30cm	20		3pc	34cm
6		1pc	30*30cm	21		3pc	35cm
7		1pc	60*48cm	22		10pc	27cm
8		1pc	40*34cm	A		12pc	M8*80mm
9		2pc	Φ30cm	B		31pc	M8*35mm
10		3pc	30*30cm	C		1pc	M8*25mm
11		1pc	40*17cm	D		4pc	M8*16mm
12		1pc	30cm	E		2pc	
13		1pc	34cm	F		1pc	
14		2pc	34cm	G		1pc	
15		2pc	32cm				

Installation Steps

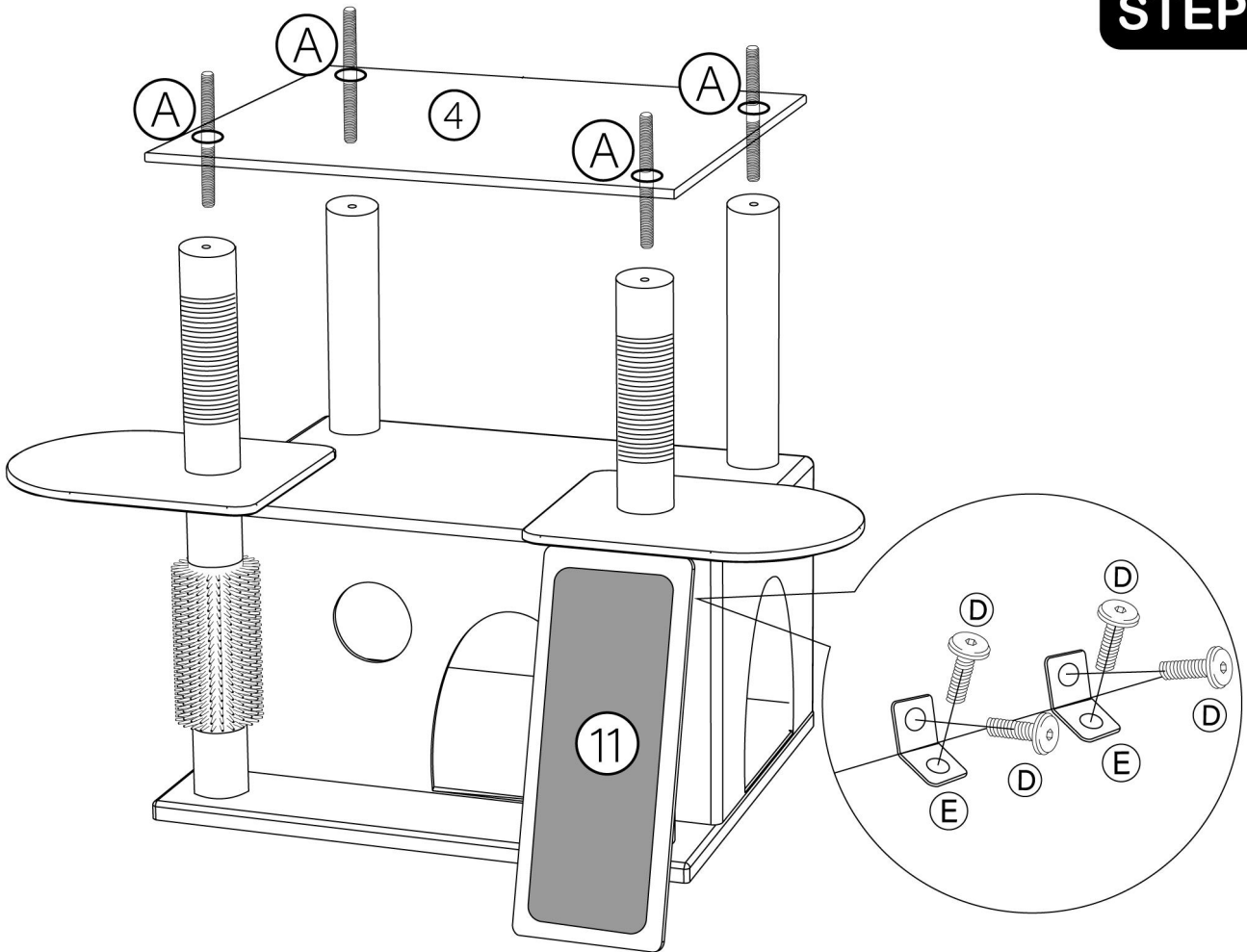


STEP 1

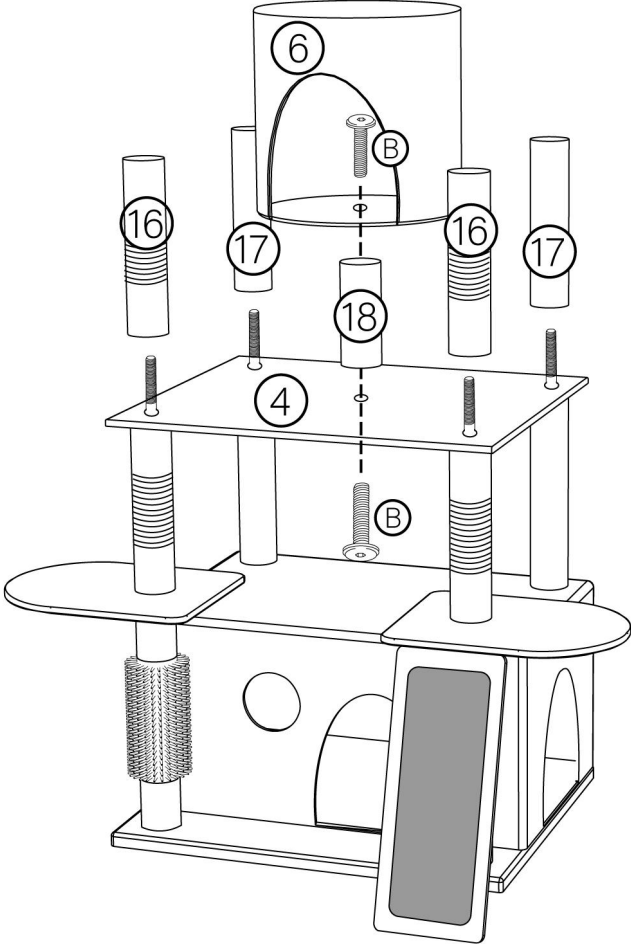
STEP2



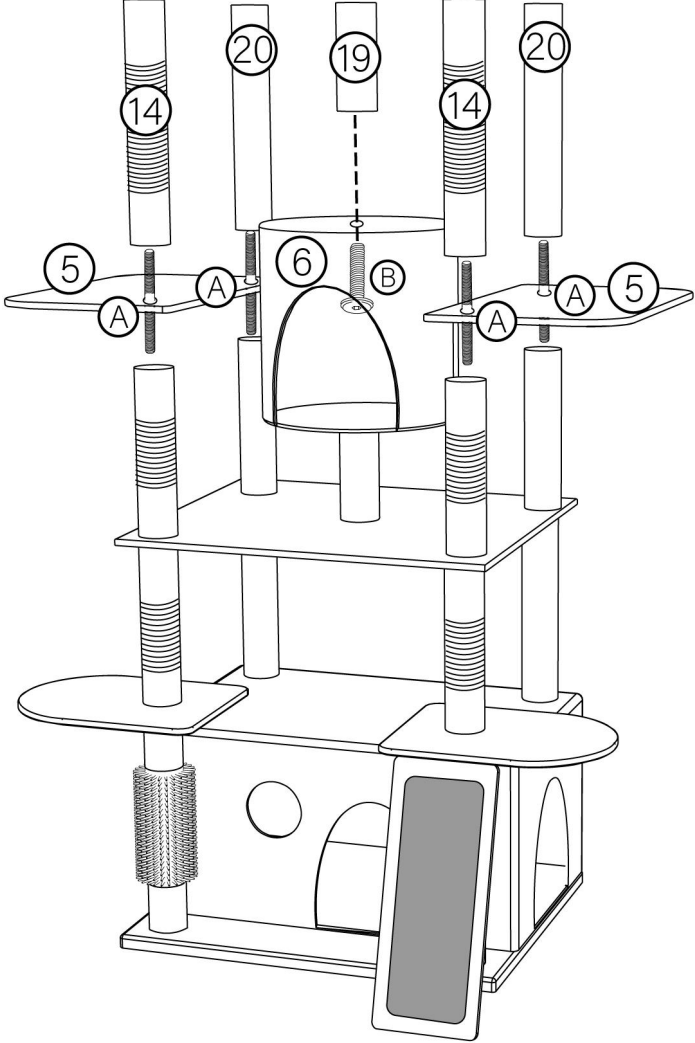
STEP3



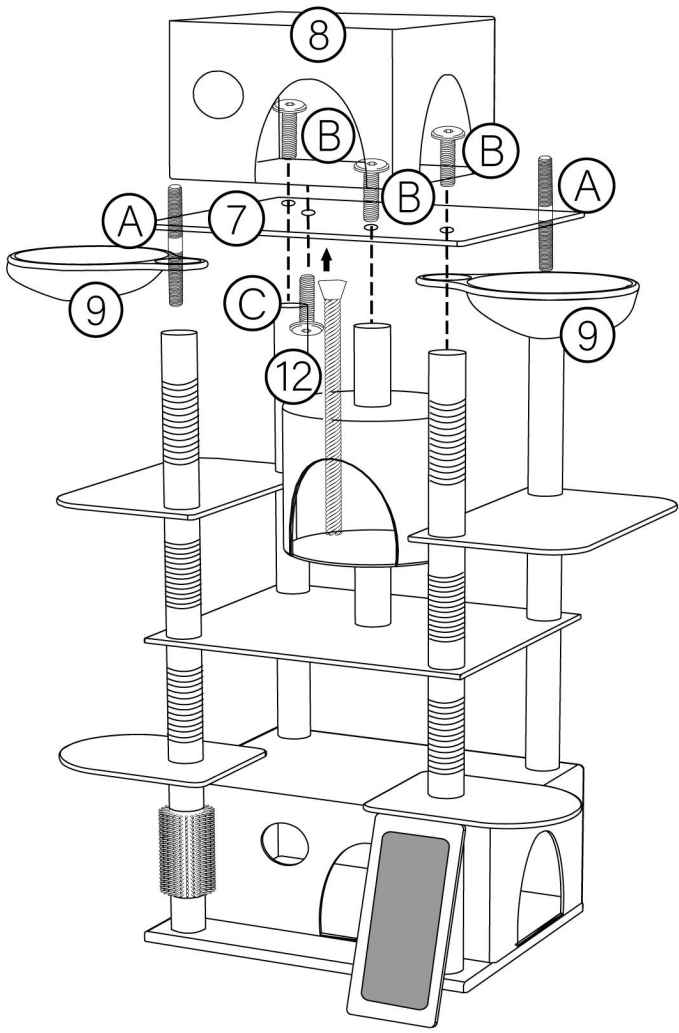
STEP4



STEP5



STEP 6



STEP 7

