

Bedienungsanleitung

Regelbare SuperECO-Teichpumpe CET-26000, CET-30000, CET-35000

64248-64250



Abbildung ähnlich, kann je nach Modell abweichen

Bitte lesen und beachten Sie vor der Inbetriebnahme die Bedienungsanleitung und Sicherheitshinweise.

Technische Änderungen vorbehalten!

Durch stetige Weiterentwicklungen können Abbildungen, Funktionsschritte und technische Daten geringfügig abweichen.



Die in diesem Dokument enthaltenen Informationen können sich jederzeit ohne vorherige Ankündigung ändern. Kein Teil dieses Dokuments darf ohne die vorherige schriftliche Einwilligung kopiert oder in sonstiger Form vervielfältigt werden. Alle Rechte bleiben vorbehalten.

Die WilTec Wildanger Technik GmbH übernimmt keine Haftung für eventuelle Fehler in diesem Benutzerhandbuch oder den Anschlussdiagrammen.

Obwohl die WilTec Wildanger Technik GmbH die größtmöglichen Anstrengungen unternommen hat, um sicherzustellen, dass dieses Benutzerhandbuch vollständig, fehlerfrei und aktuell ist, können Fehler nicht ausgeschlossen werden.

Sollten Sie einen Fehler gefunden haben oder uns einen Vorschlag zur Verbesserung mitteilen wollen, dann freuen wir uns darauf von Ihnen zu hören.

Schreiben Sie uns eine E-Mail an:

service@wiltec.info

oder verwenden Sie unser Kontaktformular:

<https://www.wiltec.de/contacts/>

Die aktuelle Version dieser Anleitung in mehreren Sprachen finden Sie in unserem Onlineshop unter:

<https://www.wiltec.de/docsearch>

Unsere Postadresse lautet:

WilTec Wildanger Technik GmbH
Königsbenden 12
52249 Eschweiler

Für die Rücksendung Ihrer Ware zum Umtausch, zur Reparatur oder für andere Zwecke verwenden Sie bitte die folgende Adresse. Achtung! Um einen reibungslosen Ablauf Ihrer Reklamation oder Ihrer Rückgabe zu gewährleisten, kontaktieren Sie vor der Rücksendung unbedingt unser Serviceteam.

Retourenabteilung
WilTec Wildanger Technik GmbH
Königsbenden 28
52249 Eschweiler

E-Mail: **service@wiltec.info**

Tel: +49 2403 55592-0

Fax: +49 2403 55592-15



Einleitung


Vielen Dank, dass Sie sich zum Kauf dieses Qualitätsproduktes entschieden haben. Um das Verletzungsrisiko zu minimieren, bitten wir Sie, stets einige grundlegende Sicherheitsvorkehrungen zu treffen, wenn Sie dieses Produkt verwenden. Bitte lesen Sie diese Bedienungsanleitung sorgfältig durch und vergewissern Sie sich, dass Sie sie verstanden haben.

Bewahren Sie diese Bedienungsanleitung gut auf.

Auspacken der Ware

Sollte die Ware äußere Beschädigungen aufweisen, informieren Sie den Verkäufer.

Sicherheitshinweise

- Zu Ihrer eigenen Sicherheit kontaktieren Sie einen Elektrofachmann hinsichtlich eventueller Fragen und Probleme.
- Sofern nicht alle Teile installiert sind, schließen Sie das Gerät nicht an das Stromnetz an.
- Schließen Sie die Pumpe nur an eine (geerdete) Schutzkontaktsteckdose an. Diese Art Steckdose muss den jeweiligen staatlichen Richtlinien entsprechen. Stellen Sie sicher, dass der Nullleiter (PE-Leiter; „protected earth“) durchgehend zur Pumpe führt.
- Stellen Sie sicher, dass die Spannung der Pumpe und die des Stromnetzes übereinstimmen.
- Elektrische Installationen von Gartenteichen müssen den staatlichen und überstaatlichen Richtlinien entsprechen.
- Betreiben Sie die Pumpe nur dann, wenn sich keine Personen im Wasser befinden.
- Tragen oder ziehen Sie die Pumpe nicht am Netzkabel; das Kabel sollte weder zu heiß werden noch über scharfe Kanten laufen.
- Die Pumpe darf nicht in Betrieb genommen werden, wenn das Kabel oder das Gehäuse beschädigt ist.
- Ausschließlich mit Wasser in Verbindung bringen, mit keiner anderen Flüssigkeit.
-  **Achtung:** Die Pumpe schaltet sich automatisch ab, wenn eine Überspannung auftritt oder sie trocken läuft.
- Die Kontrolleinheit ist nicht wasserdicht gebaut. Sie muss sich deshalb an einem trockenen und gut belüfteten Ort befinden.
- Öffnen Sie das Gerät nicht in feuchter oder nasser Umgebung oder wenn Sie selbst nass sind und schützen Sie es vor direkter Sonneneinstrahlung.
- Installieren Sie das Gerät an einem geschützten Ort, so dass niemand auf Kabel treten, über sie fallen und/oder sie beschädigen kann. Sorgen Sie darüber hinaus für ausreichende Kühlung durch die Umgebungsluft und vermeiden Sie Wärmestaus.
- Ziehen Sie vor der Reinigung dieses Geräts den Netzstecker und benutzen Sie zur Reinigung nur ein feuchtes Tuch. Vermeiden Sie den Einsatz von Putzmitteln und achten Sie darauf, dass keine Flüssigkeit in das Gerät eindringt.
- Das Innere dieses Geräts enthält keine durch Benutzer zu wartenden Teile. Überlassen Sie Wartung, Abgleich und Instandsetzung qualifiziertem Fachpersonal. Im Falle eines Fremdeingriffs erlischt die 2-jährige Gewährleistungszeit!


Nutzung

Zur Nutzung in Teichen, Steingärten, Aquarien und Aquarien für Meeresfrüchte.

Eigenschaften

- Energieersparnis dank neuer elektronischer Frequenzumwandlungstechnologie
- Große Durchflussmenge
- Stabiles Edelstahl-Filtergehäuse
- Fünf gebogene Gehäuse, um Verstopfungen zu verhindern
- Verschleiß- und rostbeständige Keramikwelle
- Verwendbarkeit sowohl für Süß- als auch für Salzwasser
- Ausgestattet mit Antiblockiersystem und Antileerlaufunktion (sofortige automatische Abschaltung bei Blockierung des Pumpenlaufrades oder bei Trockenlauf)

Installation

1. Mögliche äußerliche Beschädigungen teilen Sie bitte Ihrem Verkäufer mit.
2. Vergleichen Sie Spannung und Frequenz des Stromkreislaufs mit den technischen Daten des Typenschildes; sie müssen übereinstimmen.
3. Schließen Sie gegebenenfalls die Leitung an (**Achtung:** Das Leitungssystem darf keine Blasen aufweisen).
4.  **Achtung:** Die Pumpe muss mindestens 20 cm unterhalb der Wasseroberfläche installiert werden. Die Stelle, an der die Pumpe aufgestellt wird, muss tragfähig sein, so dass die Pumpe immer auf der gleichen Höhe bleibt.
5. Installieren Sie die Pumpe nicht unmittelbar auf dem schlammigen Grund des Teiches; platzieren Sie sie oberhalb des Schlammes.
6. Verbinden Sie die Pumpe mit dem Stromnetz.

Wartung/Reinigung

Nehmen Sie das Gerät zur Reinigung zuvor vom Stromnetz. Eine regelmäßige Reinigung des Filtergehäuses, des Pumpenlaufrades, des Rotors und der Teile der Achse ist unerlässlich.



1. Verwenden Sie einen Sechskantschraubendreher, um die 4 Schrauben am Filterkorb (s. Abb. 1) und die 2 Schrauben an der Grundplatte (s. Abb. 2) zu lösen und den Filterkorb und die Grundplatte abzunehmen. Abbildung 3 zeigt das fertige Gerät.
2. Verwenden Sie einen Sechskantschraubendreher, um die 4 Schrauben an der Laufradkammer (s. Abb. 4) zu lösen und die Laufradkammer abzunehmen (s. Abb. 5).



3. Entnehmen Sie den Rotor. Sie können die Teile nun reinigen oder austauschen.

Wird die Pumpe über einen längeren Zeitraum nicht genutzt, sollte sie für kurze Zeit in sauberem Wasser betrieben werden, bevor sie unter frischem Wasser abgespült wird. Sie sollte dann getrocknet an einem sicheren Platz aufbewahrt werden.

Bei einer Wassertemperatur von unter 0 °C sollte die Pumpe zur Vermeidung von Frostschäden umgehend abgeschaltet werden.

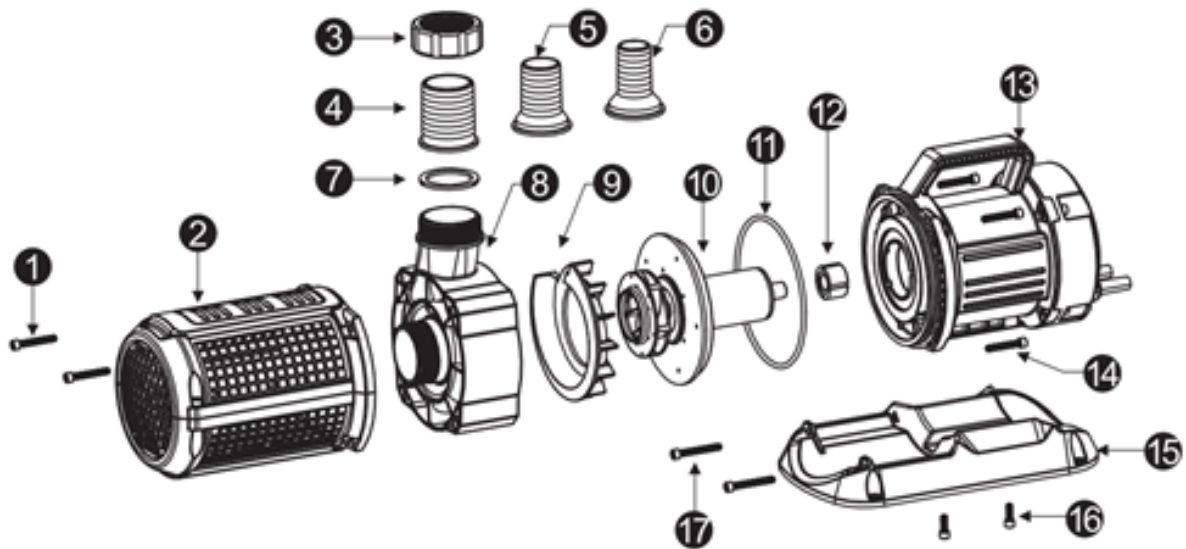
Problemlösung

Problem	Grund	Lösung
Pumpe funktioniert nicht	Keine Stromzufuhr	Ans Stromnetz anschließen.
	Pumpe durchgebrannt	Pumpe austauschen.
	Verzögerter Betrieb des Pumpenlaufrads	Säubern und erneut anschließen.
	Trockenlauf	Mit Wasser auffüllen und erneut anschließen.
	Kein Anschluss an die Kontrolleinheit	Erneut an die Kontrolleinheit anschließen.
	Kontrolleinheit beschädigt	Kontrolleinheit austauschen.
Pumpengeräusche	Verschmutzung im Inneren	Pumpe reinigen.
	Achsbruch bzw. Verschleiß	Achse austauschen.
Unterversorgung mit Wasser	Beschädigung des Pumpenlaufrads	Pumpenlaufrad austauschen.
	Verstopfung des Zuflusses/Abflusses	Zufluss/Abfluss reinigen.
	Verstopfung des Filtergehäuses	Filtergehäuse reinigen.
	Niederspannung	Spannung regeln.

Technische Daten

Artikelnummer	64248	64249	64250
Eigenschaft			
Modell	CET-26000	CET-30000	CET-35000
Stromversorgung	220–240 V/50Hz		
Leistung (W)	330	400	450
Durchflussmenge ($\frac{l}{h}$)	26000	30000	35000
Max. Förderhöhe (m)	9.5	11	12
Schlauchanschluss (mm)	32/38/50		

Explosionszeichnung und Teileliste



Nr.	Bezeichnung	Nr.	Bezeichnung
1	Filterkorb	10	Rotor
2	Überwurfmutter	11	O-Ring
3	Auslass 1	12	Lager
4	Auslass 2	13	Gehäuse
5	Auslass 3	14	Schraube M6×35
6	Filterkorb	15	Grundplatte
7	Dichtung	16	Schraube M6×16
8	Lauftradkammer	17	Schraube M6×45
9	Lauftraddeckel		

Vorschriften zur Entsorgung

Die EU-Richtlinie über die Entsorgung von Elektro-Altgeräten (WEEE, 2012/19/EU) wurde mit dem Elektro-Gesetz umgesetzt.

Alle von der WEEE betroffenen WilTec Elektro-Geräte, sind mit dem Symbol einer durchgestrichenen Mülltonne gekennzeichnet worden. Dieses Symbol besagt, dass dieses Gerät nicht über den Hausmüll entsorgt werden darf.

Bei der deutschen Registrierungsstelle EAR hat sich die Firma WilTec Wildanger Technik GmbH unter der WEEE-Registrierungsnummer DE45283704 registrieren lassen.

Entsorgung von gebrauchten elektrischen und elektronischen Geräten (Anzuwenden in den Ländern der Europäischen Union und anderen europäischen Ländern mit einem separaten Sammelsystem für diese Geräte). Das Symbol auf dem Produkt oder seiner Verpackung weist darauf hin, dass dieses Produkt nicht als normaler Haushaltsabfall zu behandeln ist, sondern an einer Annahmestelle für das Recycling von elektrischen und elektronischen Geräten abgegeben werden muss. Durch Ihren Beitrag zum korrekten Entsorgen dieses Produkts schützen Sie die Umwelt und die Gesundheit Ihrer Mitmenschen. Umwelt und Gesundheit werden durch falsches Entsorgen gefährdet.



Materialrecycling hilft den Verbrauch von Rohstoffen zu verringern.

Weitere Informationen über das Recycling dieses Produkts erhalten Sie von Ihrer Gemeinde, den kommunalen Entsorgungsbetrieben oder dem Geschäft, in dem Sie das Produkt gekauft haben.

Anschrift:
 WilTec Wildanger Technik GmbH
 Königsbenden 12 / 28
 D-52249 Eschweiler

Wichtiger Hinweis:

Nachdruck, auch auszugsweise, und jegliche kommerzielle Nutzung, auch von Teilen der Anleitung, nur mit schriftlicher Genehmigung, der WilTec Wildanger Technik GmbH.