

Mode d'emploi

Pompe d'étang réglable SuperECO CET-26000, CET-30000, CET-35000

64248-64250



Illustration similaire, peut varier selon le modèle

Veillez lire et respecter le mode d'emploi et les consignes de sécurité avant la mise en service.

Sous réserve de modifications techniques !

En raison du développement constant, les illustrations, les étapes de fonctionnement ainsi que les données techniques peuvent varier légèrement.



Les informations contenues dans ce document sont susceptibles d'être modifiées sans préavis. Aucune partie de ce document ne peut être copiée ou reproduite sous une autre forme sans autorisation écrite préalable. Tous les droits sont réservés.

La société WilTec Wildanger Technik GmbH décline toute responsabilité en cas d'erreurs dans ce manuel d'utilisation ou dans les schémas de raccordement.

Bien que WilTec Wildanger Technik GmbH ait tout mis en œuvre pour que ce manuel d'utilisation soit complet, précis et à jour, une marge d'erreur peut néanmoins subsister.

Si vous trouviez une erreur ou si vous désiriez nous communiquer des suggestions quant aux améliorations à apporter, n'hésitez pas à nous contacter. Vos messages seront les bienvenus !

Pour tout renseignement, écrivez-nous à l'adresse électronique suivante :

service@wiltec.info

Ou bien utilisez le formulaire de contact qui figure dans le lien suivant :

<https://www.wiltec.de/contacts/>

La version actuelle de ce manuel d'utilisation est disponible dans plusieurs langues dans notre boutique en ligne. Cliquez sur le lien ci-dessous :

<https://www.wiltec.de/docsearch>

Pour un envoi par voie postale de vos réclamations, notre service après-vente se tient à votre disposition à l'adresse suivante :

WilTec Wildanger Technik GmbH
Königsbenden 12
52249 Eschweiler – Allemagne

Pour le retour de votre marchandise en vue d'un échange, d'une réparation ou autre, veuillez utiliser également l'adresse suivante. Attention ! Ne renvoyez jamais la marchandise sans l'accord préalable de notre SAV. Autrement, l'envoi sera refusé à la réception.

Retourenabteilung
WilTec Wildanger Technik GmbH
Königsbenden 28
52249 Eschweiler – Allemagne

E-Mail : service@wiltec.info

Tél : +49 2403 55592-0

Fax : +49 2403 55592-15

Introduction

Merci d'avoir opté pour ce produit de qualité. Afin de réduire tout risque de blessure, nous vous prions de toujours prendre quelques mesures de sécurité de base lors de l'utilisation de cet article. Veuillez lire attentivement ce manuel et vous assurer de l'avoir bien compris.


Conservez ce mode d'emploi dans un lieu sûr.



Déballage du produit

Au cas où le produit serait endommagé de l'extérieur, veuillez contacter le vendeur.

Consignes de sécurité

- Pour votre sécurité, contactez une personne qualifiée en électricité lorsque vous avez des questions ou qu'il y a un problème.
- Ne branchez pas l'appareil tant que tous les composants n'ont pas encore été installés.
- Ne connectez la pompe qu'à une prise de sécurité mise à la terre. Ce type de prise doit être installé en conformité avec les directives nationales respectives. Assurez-vous que le conducteur neutre (conducteur PE ; *protected earth*) conduit directement à la pompe.
- Assurez-vous que la tension de la pompe et celle de l'alimentation électrique correspondent.
- Les installations électriques dans les étangs de jardin doivent être conformes aux directives nationales et internationales.
- Ne faites fonctionner la pompe que lorsque personne n'est dans l'eau.
- Ne transportez ni ne tirez la pompe par le cordon d'alimentation ; le câble ne doit ni surchauffer ni toucher des arêtes vives.
- La pompe ne doit pas être mise en service si le câble ou le boîtier est endommagé.
- Pompez uniquement de l'eau avec cette pompe.
-  **Attention** : La pompe s'arrête automatiquement en cas de surtension ou de marche à sec (sans eau).
- Le contrôleur n'est pas conçu pour être étanche. Il doit donc être conservé dans un endroit sec et aéré.
- N'ouvrez pas cet appareil dans un environnement humide ou mouillé ou lorsque vous êtes vous-même mouillé et protégez-le des rayons directs du soleil.
- Installez l'appareil dans un endroit protégé afin que personne ne puisse marcher et tomber sur les câbles et/ou les endommager. De plus, assurez un refroidissement suffisant par l'air ambiant et évitez l'accumulation de chaleur.
- Avant de nettoyer cet appareil, retirez la fiche d'alimentation et utilisez uniquement un chiffon humide pour le nettoyer. Évitez d'utiliser des produits de nettoyage et assurez-vous qu'aucun liquide ne pénètre dans l'appareil.
- Cet appareil ne contient aucune pièce qui nécessite une réparation ou la maintenance effectuées par l'utilisateur. Confiez l'entretien, le réglage et la réparation à des spécialistes qualifiés. En cas d'interférence externe, la période de garantie de 2 ans sera annulée !


Usage

Pour étangs de jardin, rocailles, aquariums avec poissons ou avec d'autres animaux marins

Propriétés

- Nouvelle technologie de conversion des fréquences économe
- Haut débit
- Boîtier solide fait en acier inoxydable
- Boîtiers conçus de forme spéciale évitant les obstructions
- Arbre en céramique, garantit une longue durée de service
- Convient aux aquariums d'eau douce et d'eau de mer
- Détection automatique de marche à sec et système antiblocage (arrêt automatique immédiat dans le cas d'un blocage du rotor ou d'une marche à sec)

Installation

1. Veuillez informer votre vendeur de tout dommage extérieur.
2. Comparez la tension et la fréquence du circuit avec les données techniques sur la plaque signalétique ; celles-ci doivent correspondre.
3. Si nécessaire, connectez la ligne (**Attention** : Il ne doit pas y avoir d'air dans le système de conduite).
4.  **Attention** : La pompe doit être placée au moins 20 cm sous la surface de l'eau. L'endroit où la pompe a été placée doit être stable pour maintenir la pompe toujours à la même hauteur.
5. N'installez pas la pompe directement sur le fond boueux de votre étang ; placez-la sur un petit socle.
6. Branchez la fiche de contact.

Entretien/nettoyage

Avant de nettoyer la pompe, débranchez-la. Nettoyez régulièrement le boîtier, le rotor et les pièces de l'arbre.



1. Avec un tournevis six pans, desserrez les quatre vis du panier filtre (v. fig. 1) et les deux vis de la plaque de base (v. fig. 2) et retirez le panier et la plaque. La figure 3 montre l'appareil assemblé complètement.
2. Avec un tournevis six pans, desserrez les quatre vis de la chambre du rotor (v. fig. 4), puis retirez la chambre du rotor (v. fig. 5).
3. Retirez le rotor. Maintenant, vous pouvez nettoyer ou remplacer les composants.

Avant une période de non-utilisation prolongée, la pompe doit fonctionner dans de l'eau claire pendant un petit moment avant d'être rincée sous de l'eau fraîche. Après, elle doit sécher avant de se stocker dans un endroit sûr.

Lorsque la température de l'eau descend en dessous de 0 °C, la pompe doit être éteinte aussitôt pour éviter des dommages dus au gel.



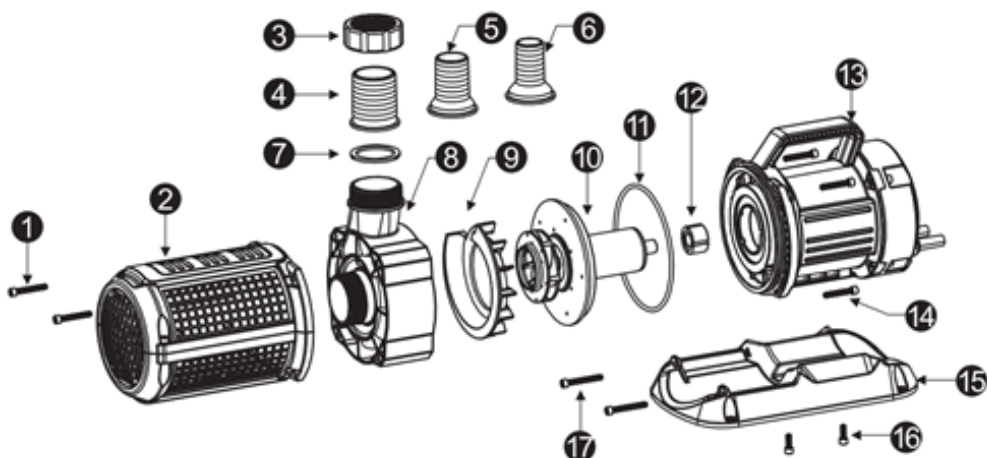
Dépannage

Problème	Raison	Solution
Pompe ne marche pas	Aucune électricité	Brancher la pompe sur le réseau électrique.
	Pompe claquée	Remplacer la pompe.
	Opération retardée du rotor	Nettoyer et rebrancher.
	Marche à sec	Remplir d'eau et rebrancher.
	Unité de contrôle non connectée	Rebrancher sur l'unité de contrôle.
	Unité de contrôle endommagée	Remplacer l'unité de contrôle.
Bruits à l'intérieur de la pompe pendant son fonctionnement	Contaminations présentes à l'intérieur	Nettoyer la pompe.
	Arbre rompu ou usé	Remplacer l'arbre.
Manque d'eau	Rotor endommagé	Remplacer le rotor.
	Entrée/sortie obstruée	Nettoyer l'entrée/la sortie.
	Boîtier filtre obstrué	Nettoyer le boîtier filtre.
	Basse tension	Régler la tension.

Données techniques

Numéro d'article	64248	64249	64250
Propriété			
Modèle	CET-26000	CET-30000	CET-35000
Alimentation	220-240 V/50 Hz		
Puissance (W)	330	400	450
Débit ($\frac{l}{h}$)	26000	30000	35000
Hauteur de refoulement max. (m)	9,5	11	12
Raccord de tuyau (mm)	32/38/50		

Vue éclatée et liste des pièces



N°	Dénomination	N°	Dénomination
1	Panier filtre	10	Rotor
2	Écrou de raccordement	11	Joint torique
3	Sortie 1	12	Palier
4	Sortie 2	13	Boîtier
5	Sortie 3	14	Vis M6×35
6	Panier filtre	15	Plaque de base
7	Joint	16	Vis M6×16
8	Chambre de rotor	17	Vis M6×45
9	Couvercle du rotor		

Réglementations relatives à la gestion des déchets

Les directives européennes concernant l'élimination des déchets d'équipements électriques et électroniques (DEEE, 2012/19/UE) ont été mises en œuvre par la loi se relatant aux appareils électroniques.

Tous les appareils de la marque WilTec concernés par la DEEE sont munis du symbole d'une poubelle barrée. Ce symbole signifie que l'appareil ne doit pas être jeté avec les ordures ménagères.

La société WilTec Wildanger Technik GmbH est inscrite au registre allemand EAR sous le numéro d'enregistrement de la directive européenne DEEE comme suit : DE45283704.

Mise au rebut des appareils électriques et électroniques usagés (applicable dans les pays de l'Union européenne et dans les autres pays européens ayant un système de collecte séparée pour ces appareils).

Le symbole figurant sur le produit ou son emballage indique que ce produit ne doit pas être traité comme un déchet ménager normal, mais doit être remis à un point de collecte pour le recyclage des équipements électriques et électroniques.

En contribuant à l'élimination appropriée de ce produit, vous protégez votre environnement et la santé humaine. Une gestion de déchets incorrecte aura des conséquences négatives sur l'environnement et la santé.



Le recyclage des matériaux contribue à réduire la consommation de matières premières et à conserver les ressources naturelles.

Pour plus d'informations sur le recyclage de ce produit, contactez l'autorité locale, le service municipal d'élimination des déchets ou le magasin où vous avez acheté le produit.

Adresse :
WilTec Wildanger Technik GmbH
Königsbenden 12 / 28
D-52249 Eschweiler

Avis important :

Toute reproduction et toute utilisation à des fins commerciales, même partielle de ce mode d'emploi, ne sont autorisées qu'avec l'accord préalable de la société WilTec Wildanger Technik GmbH.