

Manuale di istruzioni

Pompa per laghetti SuperECO regolabile CET-26000, CET-30000, CET-35000

64248-64250



Immagine a scopo rappresentativo, può variare a seconda del modello

Prima di mettere in funzione il dispositivo, leggere e seguire le istruzioni per l'uso e le indicazioni di sicurezza.

Con riserva di modifiche tecniche!

Come conseguenza del costante sviluppo del prodotto, illustrazioni, passaggi funzionali e dati tecnici possono essere soggetti a leggere variazioni.



Le informazioni contenute in questo documento sono soggette a modifiche senza preavviso. Nessuna parte di questo documento può essere copiata o riprodotta in qualunque forma senza previo consenso scritto di WilTec Wildanger Technik GmbH. Tutti i diritti riservati.

WilTec Wildanger Technik GmbH non si assume alcuna responsabilità per eventuali errori presenti in questo manuale di istruzioni o negli schemi di collegamento.

Sebbene WilTec Wildanger Technik GmbH abbia perseguito ogni sforzo per rendere questo manuale utente completo, corretto e aggiornato, non si esclude la presenza di errori.

Se ha proposte di miglioramento o errori da segnalare, non esiti a contattarci.

Scrivici un'e-mail all'indirizzo:

service@wiltec.info

o utilizzi il nostro modulo di contatto:

<https://www.wiltec.de/contacts/>

La versione aggiornata di queste istruzioni è disponibile in più lingue nel nostro shop online, al link:

<https://www.wiltec.de/docsearch>

Il nostro indirizzo postale è:

WilTec Wildanger Technik GmbH
Königsbenden 12
52249 Eschweiler (Germania)

Se desidera spedire indietro un articolo per la sua sostituzione, riparazione o altro, utilizzare il seguente indirizzo. Attenzione! Per poter garantire una gestione efficiente del reclamo o del reso, contatti il nostro servizio di assistenza prima di effettuare la spedizione.

Reparto resi
WilTec Wildanger Technik GmbH
Königsbenden 28
52249 Eschweiler (Germania)

E-mail: **service@wiltec.info**
Tel: +49 2403 55592-0
Fax: +49 2403 55592-15



Introduzione


Grazie per aver scelto di acquistare questo prodotto di qualità. Per ridurre al minimo il rischio di lesioni, prendere sempre alcune precauzioni di sicurezza basilari durante l'utilizzo del prodotto. Vi preghiamo pertanto di leggere attentamente il presente manuale di istruzioni e di assicurarvi di averne compreso il contenuto.

Conservare con cura il presente manuale.

Disimballare la merce

Se la merce presenta danni esterni, informare il venditore.

Indicazioni di sicurezza

- Per la vostra sicurezza, rivolgetevi a un elettricista per eventuali domande o problemi.
- Se non sono state installate tutte le parti, non collegare l'unità alla rete elettrica.
- Collegare la pompa solo a una presa di schuko (con messa a terra). Questo tipo di presa deve essere conforme alle direttive statali in materia. Assicurarsi che il conduttore neutro (conduttore di protezione PE) sia continuo alla pompa.
- Assicurarsi che la tensione della pompa sia corrispondente a quella della rete elettrica.
- Le installazioni elettriche dei laghetti da giardino devono essere conformi alle direttive statali e sovranazionali.
- Far funzionare la pompa solo quando non ci sono persone in acqua.
- Non trasportare o tirare la pompa per il cavo di corrente; il cavo non deve surriscaldarsi o passare su bordi taglienti.
- Non mettere in funzione la pompa in caso di danni al cavo o all'alloggiamento.
- Mettere a contatto solo con l'acqua e non con altri liquidi.
-  **Attenzione!** La pompa si spegne automaticamente in caso di sovratensione o di funzionamento a secco.
- L'unità di controllo non è impermeabile. Pertanto, deve essere collocata in un luogo asciutto e ben arieggiato.
- Non aprire l'unità in un ambiente umido o bagnato o quando si è bagnati; proteggerla dalla luce solare diretta.
- Posizionare l'unità in un luogo protetto in modo che nessuno possa calpestare il cavo, inciampare su esso o danneggiarlo. Assicurare inoltre un raffreddamento sufficiente con la corrente d'aria ed evitare l'accumulo di calore.
- Prima di pulire l'apparecchio, staccare sempre la spina dalla rete e pulire solamente con un panno umido. Evitare l'uso di detersivi e assicurarsi che non entrino liquidi nell'unità.
- L'interno di questa unità non contiene parti riparabili dall'utente. Affidare la manutenzione, la regolazione e la riparazione a personale qualificato. Il periodo di garanzia di 2 anni sarà annullato in caso di intervento di terzi!

Uso


Da utilizzare in laghetti, giardini rocciosi, acquari e vasche per crostacei/molluschi.

Caratteristiche

- Risparmio energetico grazie alla nuova tecnologia di conversione elettronica della frequenza
- Ottima portata
- Robusto alloggiamento del filtro in acciaio inox
- Cinque alloggiamenti curvi per evitare intasamenti

- Albero in ceramica resistente all'usura e alla ruggine
- Utilizzabile sia in acqua dolce che salata
- Dotata di sistema antibloccaggio e funzione contro il funzionamento a vuoto (spegnimento automatico immediato in caso di blocco della girante della pompa o di funzionamento a secco)

Installazione

1. Informare il proprio venditore di eventuali danni esterni.
2. Confrontare la tensione e la frequenza del circuito elettrico con i dati tecnici riportati sulla targhetta; devono corrispondere.
3. Collegare all'occorrenza il condotto (**Attenzione:** il sistema di conduttura non deve presentare bolle).
4.  **Attenzione!** la pompa deve essere installata ad almeno 20 cm sotto la superficie dell'acqua. Il luogo di installazione deve essere in grado di reggere il carico della pompa, perché quest'ultima deve restare sempre alla stessa altezza.
5. Non installare la pompa direttamente sul fondo fangoso del laghetto; posizionarla sopra il fango.
6. Collegare la pompa alla rete elettrica.

Manutenzione/pulizia

Prima di procedere alla pulizia, scollegare l'unità dalla rete elettrica. È essenziale pulire regolarmente l'alloggiamento del filtro, la girante della pompa, il rotore e le parti dell'asse.



1. Con un cacciavite esagonale allentare le 4 viti del cestello del filtro (vedi fig. 1) e le 2 viti della piastra di base (vedi fig. 2) e rimuovere il cestello del filtro e la piastra di base. La figura 3 mostra l'unità pronta.
2. Con un cacciavite esagonale allentare le 4 viti della camera della girante (vedi fig. 4) e rimuovere la camera della girante (vedi fig. 5).
3. Rimuovere il rotore. A questo punto è possibile pulire o sostituire le parti.

Se non si utilizza la pompa da molto tempo, deve essere messa in funzione in acqua pulita per un breve periodo prima di risciacquarla con acqua dolce. In seguito, deve essere asciugata e conservata in un luogo sicuro.

Se la temperatura dell'acqua è inferiore a 0 °C, la pompa deve essere spenta immediatamente per evitare danni da gelo.



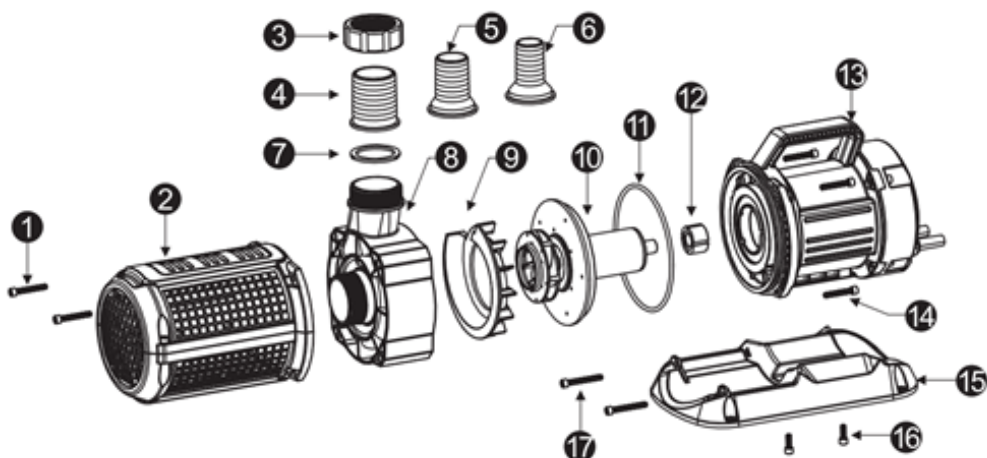
Risoluzione dei problemi

Problema	Causa	Soluzione
La pompa non funziona	Assenza di corrente	Collegare alla rete elettrica.
	Pompa bruciata	Sostituire la pompa.
	Funzionamento ritardato della girante della pompa	Pulire e ricollegare.
	Funzionamento a secco	Riempire con acqua e ricollegare.
	Nessun collegamento all'unità di controllo	Ricollegare l'unità di controllo.
	Unità di controllo danneggiata	Sostituire l'unità di controllo.
Rumori della pompa	Sporco all'interno	Pulire la pompa.
	Rottura dell'asse o usura	Sostituire l'asse.
Alimentazione idrica insufficiente	Danneggiamento della girante della pompa	Sostituire la girante della pompa.
	Ostruzione dell'ingresso/uscita	Pulire l'ingresso/uscita.
	Intasamento dell'alloggiamento del filtro	Pulire l'alloggiamento del filtro.
	Bassa tensione	Regolare la tensione.

Dati tecnici

Articolo	64248	64249	64250
Caratteristiche			
Modello	CET-26000	CET-30000	CET-35000
Alimentazione	220-240 V/50Hz		
Potenza (W)	330	400	450
Portata ($\frac{1}{h}$)	26000	30000	35000
Prevalenza max (m)	9,5	11	12
Attacco del tubo flessibile (mm)	32/38/50		

Disegno esploso e lista dei componenti



Nº	Denominazione	Nº	Denominazione
1	Cestello del filtro	10	Rotore
2	Dado di raccordo	11	Anello O-ring
3	Uscita 1	12	Cuscinetto
4	Uscita 2	13	Alloggiamento
5	Uscita 3	14	Vite M6×35
6	Cestello del filtro	15	Piastra di base
7	Guarnizione	16	Vite M6×16
8	Camera della girante	17	Vite M6×45
9	Coperchio della girante		

Istruzioni per lo smaltimento

La direttiva europea sullo smaltimento di apparecchiature elettriche (RAEE, 2012/19/EU) è stata recepita dalla legge "ElektroG".

Tutti i dispositivi elettrici WilTec interessati dalla RAEE sono contrassegnati dal simbolo di una pattumiera barrata. Questo simbolo indica che il dispositivo non deve essere smaltito con i rifiuti domestici.

WilTec Wildanger Technik GmbH è iscritta al registro tedesco EAR con il numero di registrazione RAEE DE45283704.

Smaltimento di apparecchiature elettriche ed elettroniche usate (da applicare nei paesi dell'Unione Europea e in altri paesi europei con un sistema di raccolta separato per questo tipo di rifiuti).

Il simbolo sul dispositivo o sulla sua confezione indica che questo prodotto non deve essere trattato come un normale rifiuto domestico, ma deve essere consegnato in un punto di raccolta per il riciclaggio di apparecchiature elettriche ed elettroniche.

Aiutando a smaltire correttamente questo prodotto, si contribuisce a proteggere l'ambiente e la salute di chi ci circonda. Uno smaltimento scorretto rappresenta un pericolo per l'ambiente e per la salute.



Il riciclaggio dei materiali aiuta a ridurre il consumo di materie prime.

Per ulteriori informazioni sul riciclaggio di questo prodotto, contattare le autorità locali, il servizio di smaltimento dei rifiuti urbani o il negozio in cui è stato acquistato il prodotto.

Indirizzo:
 WilTec Wildanger Technik GmbH
 Königsbenden 12 / 28
 52249 Eschweiler (Germania)

Avvertenza importante

La riproduzione e l'uso ai fini commerciali di una parte o di tutto il manuale sono consentiti solo previa autorizzazione scritta di WilTec Wildanger Technik GmbH.