

Manuale di istruzioni

Carrello da trasporto pieghevole

64252



Immagine a scopo rappresentativo, può variare a seconda del modello

Prima di mettere in funzione il dispositivo, leggere e seguire le istruzioni per l'uso e le indicazioni di sicurezza.

Con riserva di modifiche tecniche!

Come conseguenza del costante sviluppo del prodotto, illustrazioni, passaggi funzionali e dati tecnici possono essere soggetti a leggere variazioni.



Le informazioni contenute in questo documento sono soggette a modifiche senza preavviso. Nessuna parte di questo documento può essere copiata o riprodotta in qualunque forma senza previo consenso scritto di WilTec Wildanger Technik GmbH. Tutti i diritti riservati.

WilTec Wildanger Technik GmbH non si assume alcuna responsabilità per eventuali errori presenti in questo manuale di istruzioni o negli schemi di collegamento.

Sebbene WilTec Wildanger Technik GmbH abbia perseguito ogni sforzo per rendere questo manuale utente completo, corretto e aggiornato, non si esclude la presenza di errori.

Se ha proposte di miglioramento o errori da segnalare, non esiti a contattarci.

Scrivici un'e-mail all'indirizzo:

service@wiltec.info

o utilizzi il nostro modulo di contatto:

<https://www.wiltec.de/contacts/>

La versione aggiornata di queste istruzioni è disponibile in più lingue nel nostro shop online, al link:

<https://www.wiltec.de/docsearch>

Il nostro indirizzo postale è:

WilTec Wildanger Technik GmbH
Königsbenden 12
52249 Eschweiler (Germania)

Se desidera spedire indietro un articolo per la sua sostituzione, riparazione o altro, utilizzare il seguente indirizzo. Attenzione! Per poter garantire una gestione efficiente del reclamo o del reso, contatti il nostro servizio di assistenza prima di effettuare la spedizione.

Reparto resi
WilTec Wildanger Technik GmbH
Königsbenden 28
52249 Eschweiler (Germania)

E-mail: **service@wiltec.info**
Tel: +49 2403 55592-0
Fax: +49 2403 55592-15



Introduzione

Grazie per aver scelto di acquistare questo prodotto di qualità. Per ridurre al minimo il rischio di lesioni, prendere sempre alcune precauzioni di sicurezza basilari durante l'utilizzo del prodotto. Vi preghiamo pertanto di leggere attentamente il presente manuale di istruzioni e di assicurarvi di averne compreso il contenuto.

Conservare con cura il presente manuale.

Indicazioni di sicurezza

- L'uso corretto del carrello presuppone la stretta osservanza delle istruzioni di sicurezza e delle informazioni contenute nel presente manuale. L'uso del prodotto fatto senza rispettare le istruzioni è da considerarsi improprio e può causare danni e lesioni. L'uso improprio comporta anche l'annullamento della garanzia. Il proprietario e l'utente sono ugualmente responsabili di eventuali danni o lesioni derivanti da un uso improprio.
- Prima dell'uso, fissare le quattro ruote secondo le istruzioni. I dadi autobloccanti impediscono l'allentamento dei collegamenti a vite quando il carrello passa su bastoni o pietre. Tuttavia, si consiglia di controllare regolarmente i dadi per verificare che siano veramente stretti. Se necessario, serrarli.
- Soprattutto dopo il primo montaggio delle ruote, i dadi devono essere controllati con molta attenzione per verificare che siano veramente stretti.
- Se è necessario allentare le connessioni bullonate, montare sempre nuovi dadi di bloccaggio per serrarle.
- Le guide da inserire l'una nell'altra vengono consegnate con uno strato sottile di olio. Non pulirle con solventi. Di tanto in tanto è necessario applicare un nuovo strato di olio, a seconda della frequenza di utilizzo del carrello. In tal caso, applicare un po' di olio per macchine su un panno privo di lanugine e strofinare le guide con esso.
- Questo carrello serve esclusivamente al trasporto di merci. Non è consentito spostare persone con esso.

Dotazione

- Unità di trasporto preassemblata (con componente maniglia ripiegata).
- Due ruote girevoli con possibilità di fissaggio \varnothing 100 mm, altezza complessiva 120 mm, con blocchi
- Due ruote girevoli fisse, \varnothing 100 mm, altezza 120 mm, con blocco
- Istruzioni di montaggio
- Manuale di istruzioni

Dati tecnici

Max carico consentito (kg)	150
Dimensioni (piegato) (mm)	550 x 420 x 230
Altezza del manico (esteso) (mm)	950
Dimensioni utili dell'area di carico (mm)	piegato 410 x 420
	esteso 625 x 420
Dimensioni delle ruote girevoli (mm)	100 (\varnothing) x 120 (altezza totale)

Istruzioni prima del montaggio

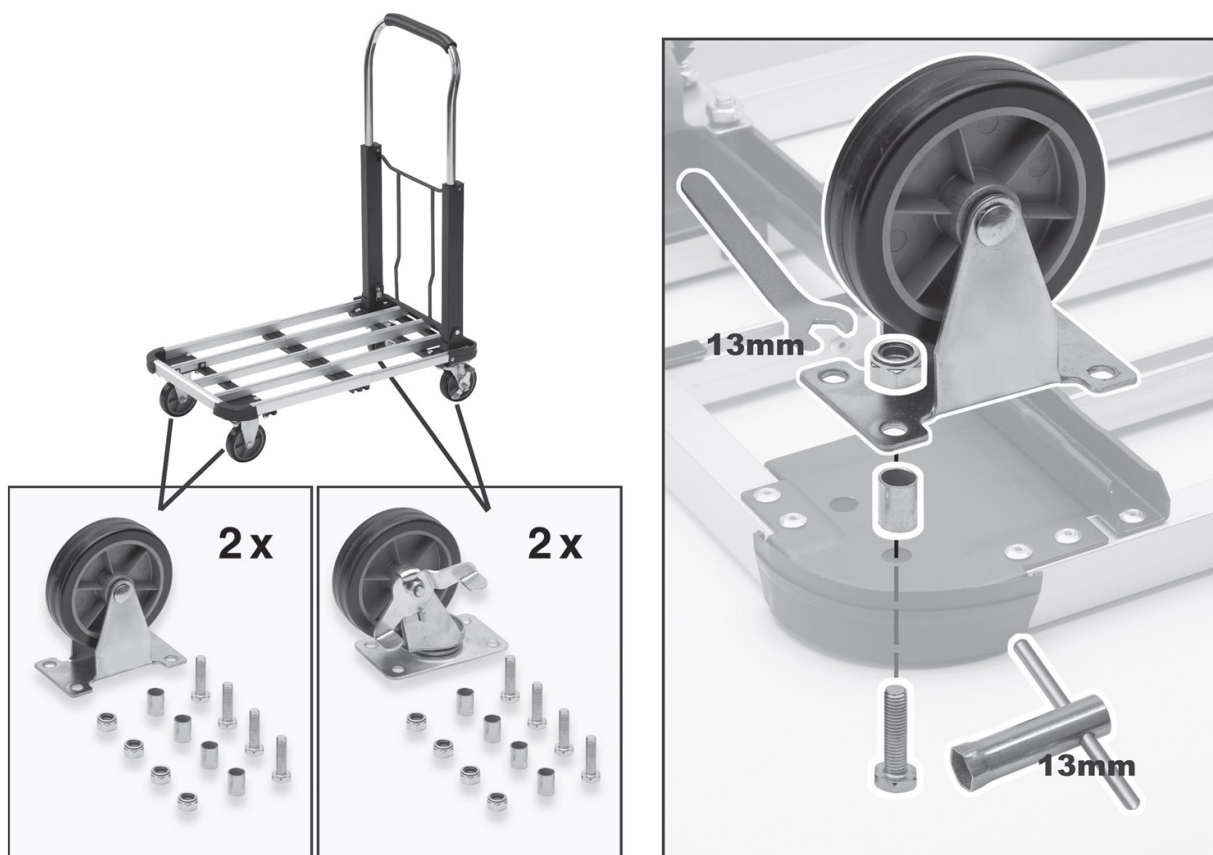
Area di carico

- L'area di carico è costituita da due telai a incastro, a loro volta composti da cinque lunghi profili. La speciale sezione trasversale di questi profili consente un elevato peso di carico anche quando il carrello è esteso.
- La dimensione utile dell'area di carico del carrello piegato è di 410 × 420 mm. Quando è esteso, le dimensioni sono 625 × 420 mm. Il dispositivo di sicurezza impedisce che il carrello venga accidentalmente spostato quando è piegato.

Gruppo manico

- Il gruppo manico è costituito da due tubi quadrati e da una maniglia estensibile che può essere inserita nei tubi. La maniglia è ricoperta da una schiuma priva di allergeni.
- Un telaio composto da profili angolari fissa o sblocca la maniglia, sia quando è sollevata che quando è estesa. Per sbloccare la maniglia o per metterla in posizione orizzontale, si preme questo telaio profilato verso il basso.
- Due molle spingono il telaio nella posizione di riposo. Quando viene ripiegato ed esteso, il gruppo manico si innesta in modo percettibile.

Montaggio delle ruote



Avvertenza importante

La riproduzione e l'uso ai fini commerciali di una parte o di tutto il manuale sono consentiti solo previa autorizzazione scritta di WilTec Wildanger Technik GmbH.