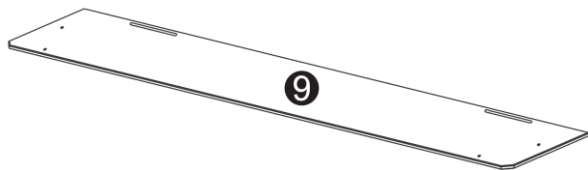
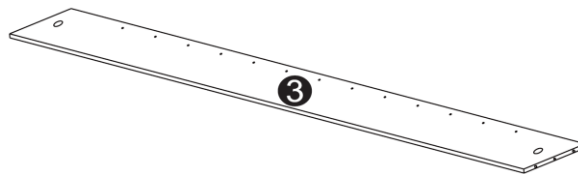




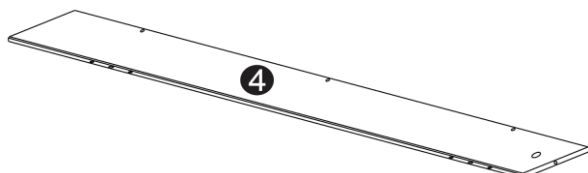
64260 – Cubre radiador 78×19×82 cm



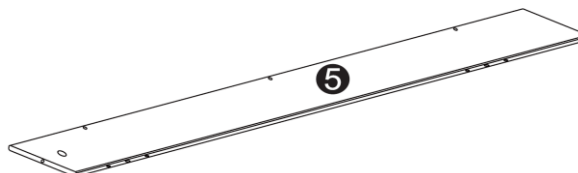
9 1× – 12 × 190 × 780 mm



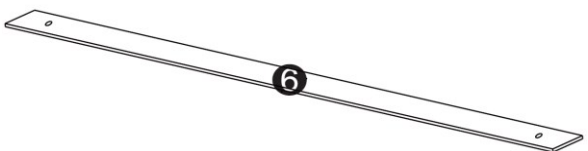
3 2× – 12 × 95 × 521 mm



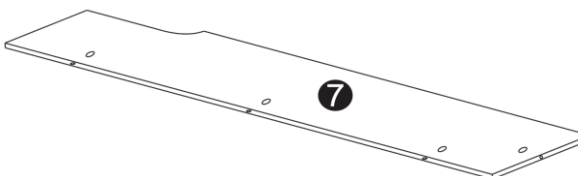
4 1× – 12 × 107 × 805 mm



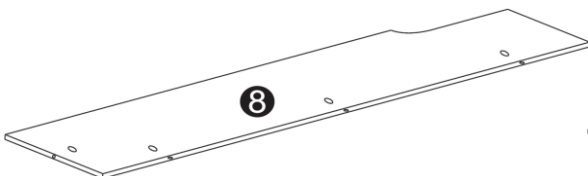
5 1× – 12 × 107 × 805 mm



6 8× – 4 × 35 × 480 mm

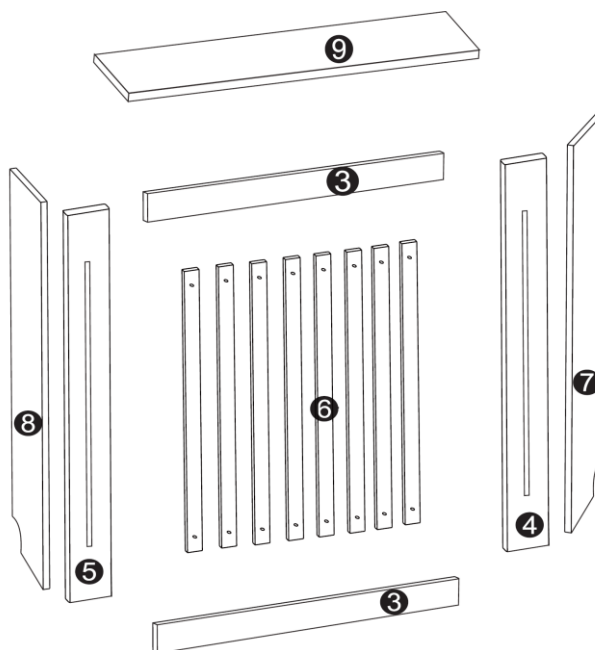


7 1× – 12 × 68 × 805 mm



8 1× – 12 × 107 × 805 mm

<p>A</p> <p>2</p>	<p>B</p> <p>14</p>
<p>C</p> <p>14</p>	<p>D</p> <p>8</p>
<p>E</p> <p>20</p>	<p>F</p> <p>4</p>
<p>G</p> <p>4</p>	<p>H</p> <p>1</p>

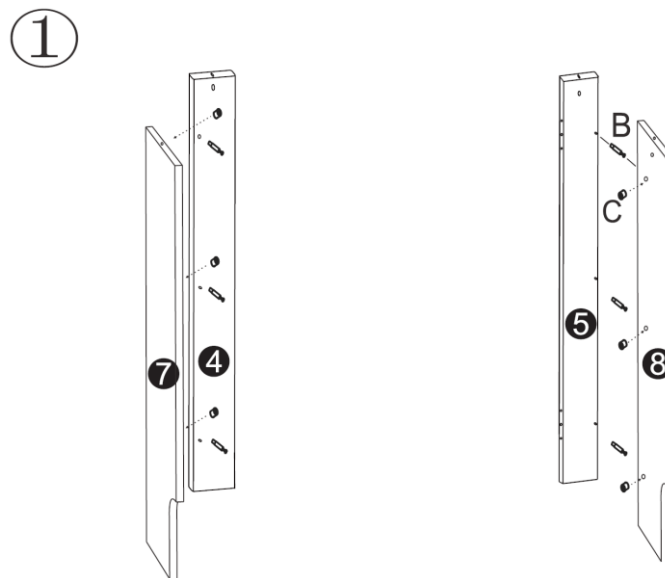


Indicaciones de seguridad

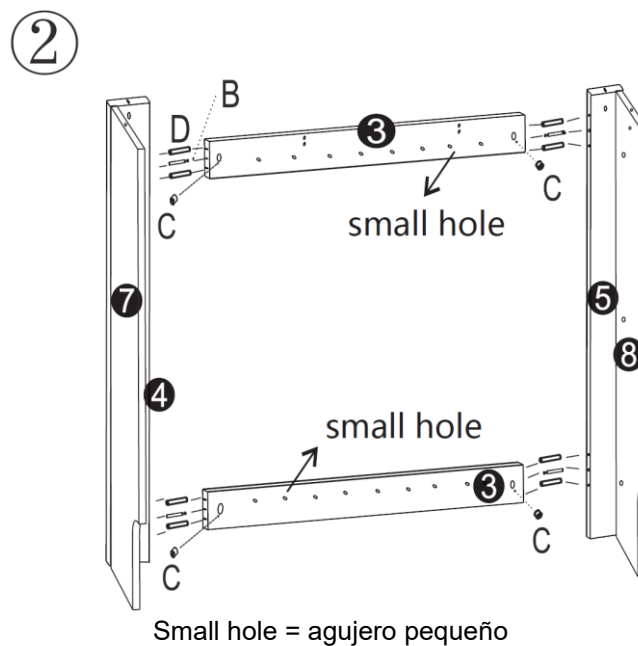
- Lea atentamente las instrucciones de montaje y realice el montaje del cubre radiador sólo de acuerdo con las instrucciones. En caso de duda, consulte a un especialista.
- Tenga cuidado con los niños que se encuentren cerca durante la instalación. Hay piezas pequeñas que podrían tragarse.
- Asegúrate de que el artículo esté bien asegurado.
- Utilice únicamente las herramientas adecuadas para montar el cubre radiador.
- Asegúrese de que el cubre radiador está bien sujeto a la pared.
- Nunca se ponga de pie ni se sienta sobre el cubre radiador.

Montaje

Paso 1

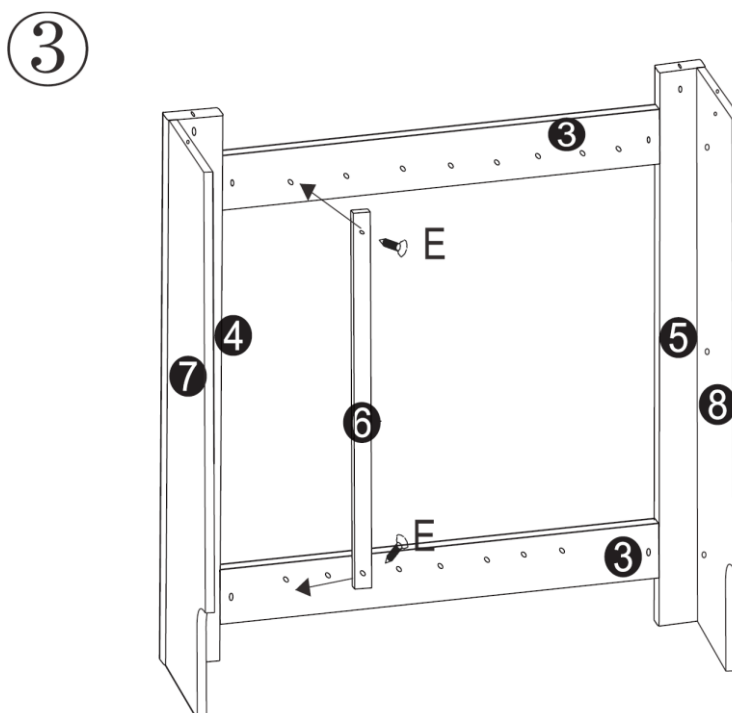


Paso 2

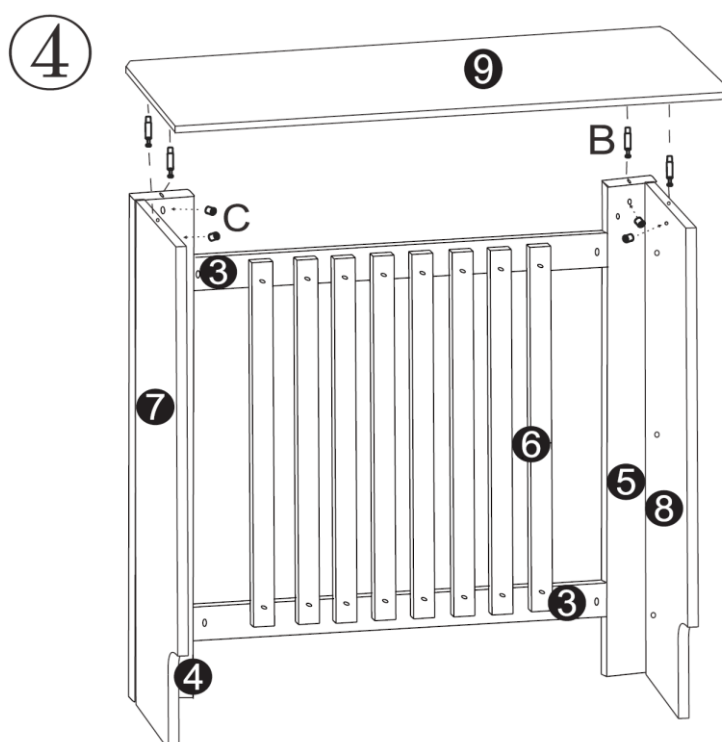




Paso 3



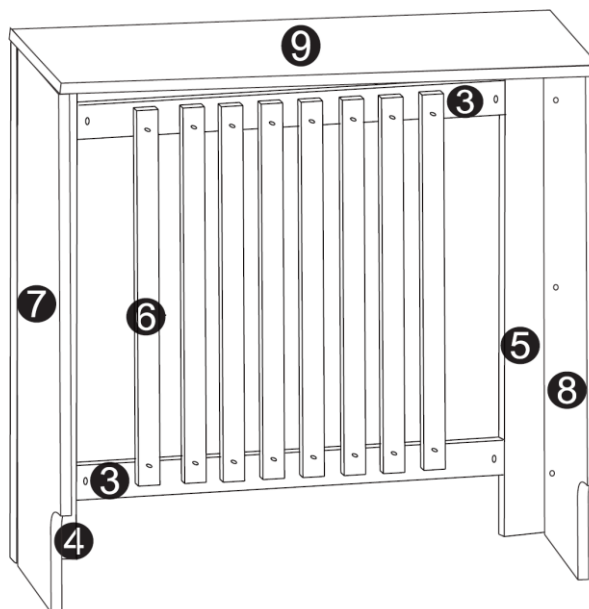
Paso 4





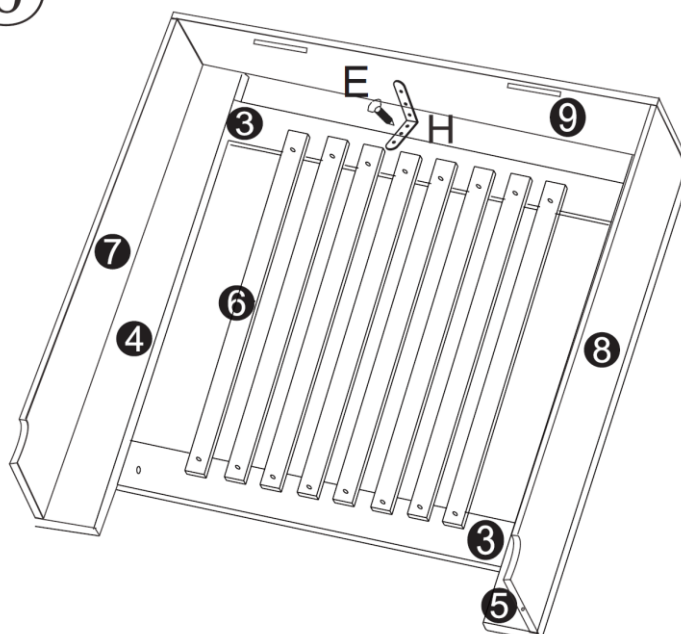
Paso 5

5



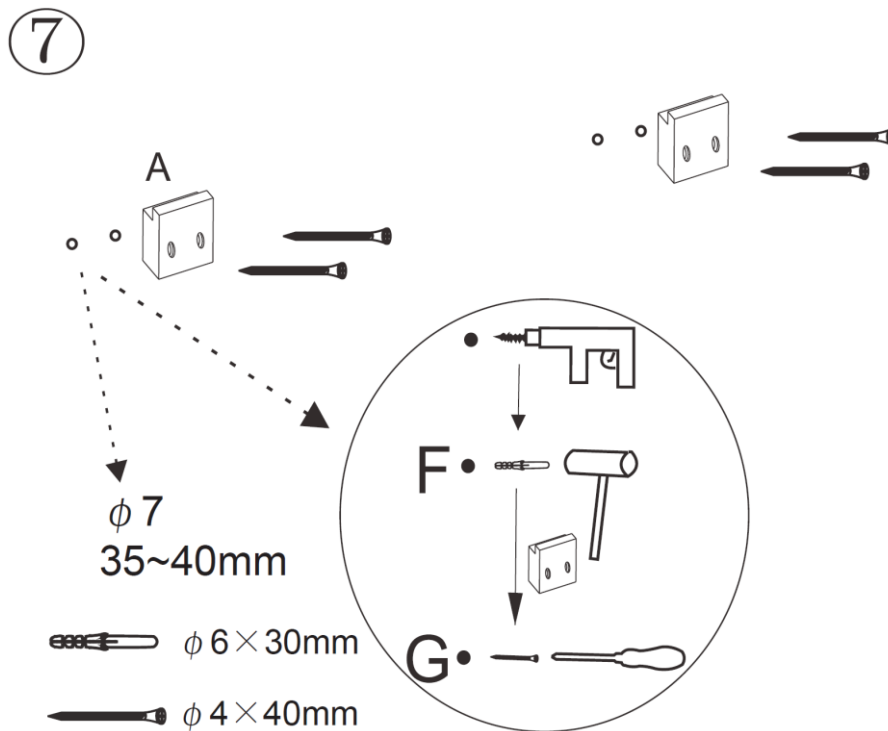
Paso 6

6

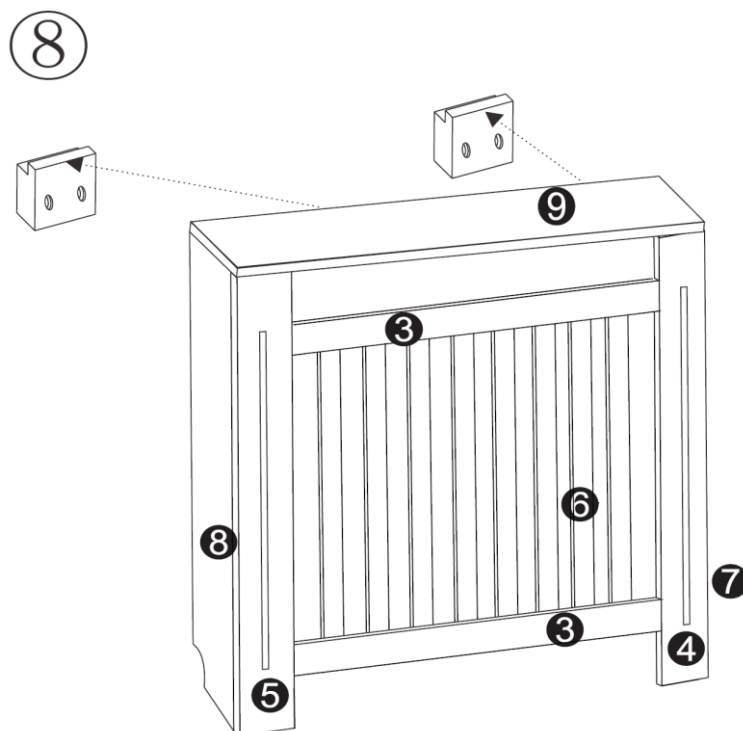




Paso 7



Paso 8



Aviso importante:

Reimpresión, incluyendo extractos y cualquier uso comercial, incluyendo partes del manual, sólo con el permiso escrito de WilTec Wildanger Technik GmbH.