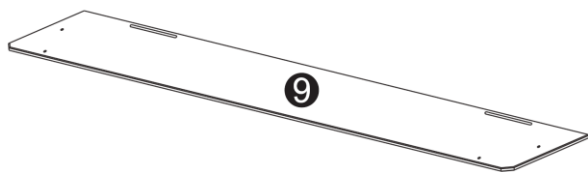
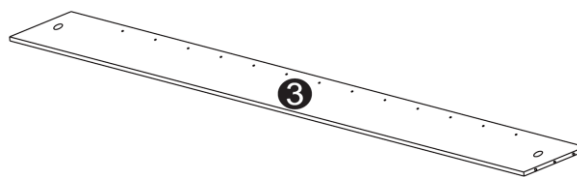




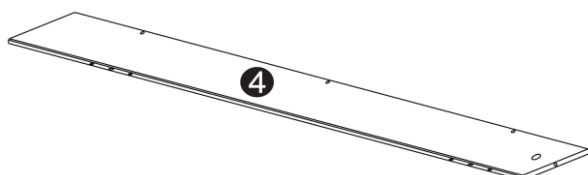
## 64260 – Cache-radiateur 78×19×82 cm



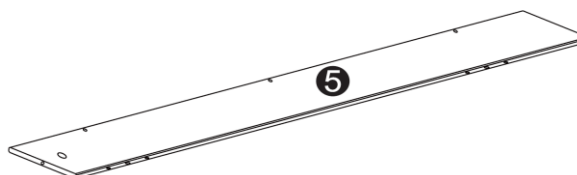
9 1× – 12 × 190 × 780 mm



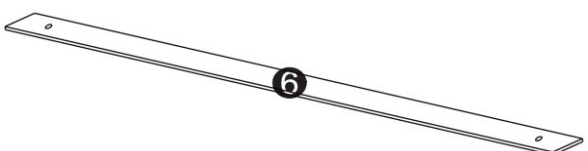
3 2× – 12 × 95 × 521 mm



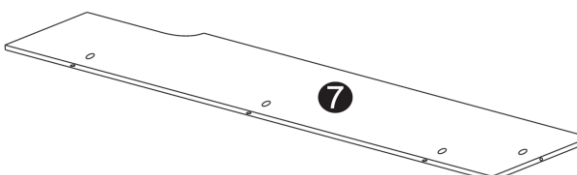
4 1× – 12 × 107 × 805 mm



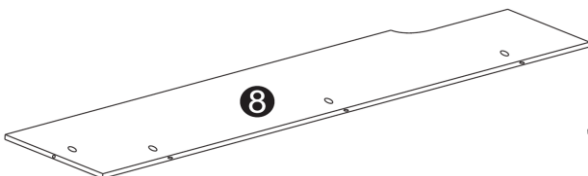
5 1× – 12 × 107 × 805 mm



6 8× – 4 × 35 × 480 mm

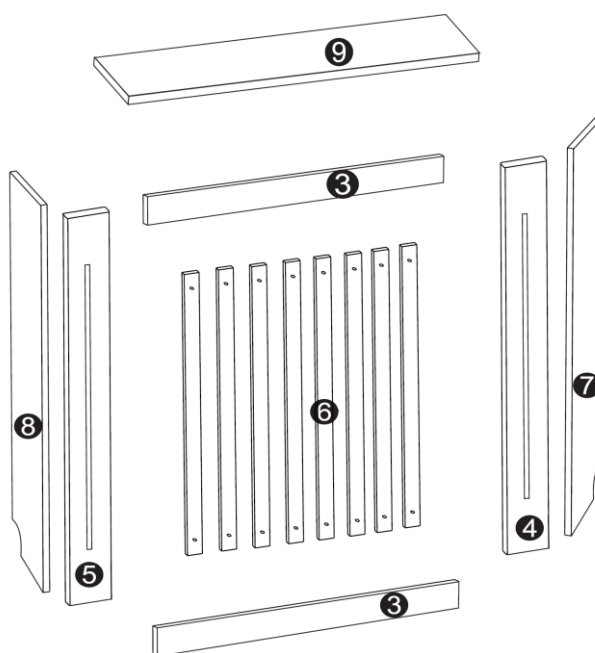


7 1× – 12 × 68 × 805 mm



8 1× – 12 × 107 × 805 mm

<p><b>A</b></p> <p>2</p>	<p><b>B</b></p> <p>14</p>
<p><b>C</b></p> <p>14</p>	<p><b>D</b></p> <p>8</p>
<p><b>E</b></p> <p>20</p>	<p><b>F</b></p> <p>4</p>
<p><b>G</b></p> <p>4</p>	<p><b>H</b></p> <p>1</p>



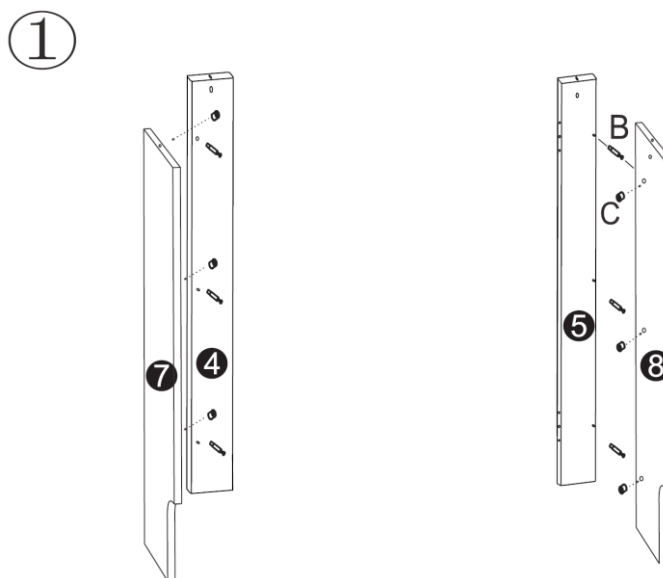


## Consignes de sécurité

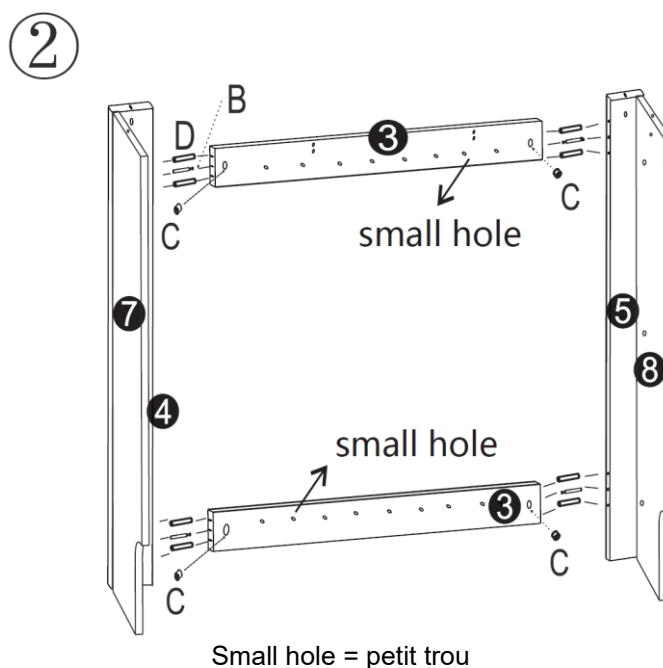
- Lisez soigneusement la totalité des instructions et ayez soin d'assembler le cache-radiateur en suivant ces instructions. En cas de doutes, contactez un expert.
- Au cas où des enfants seraient à proximité pendant l'assemblage, gardez un œil sur eux. Il y a de petites pièces qu'ils pourraient avaler.
- Assurez-vous que l'article est correctement sécurisé.
- Utilisez les outils appropriés à l'assemblage du cache-radiateur.
- Vérifiez la fixation sûre de l'article au mur.
- Ne montez jamais sur le cache-radiateur, ne vous y asseyez jamais.

## Assemblage

### 1<sup>re</sup> étape

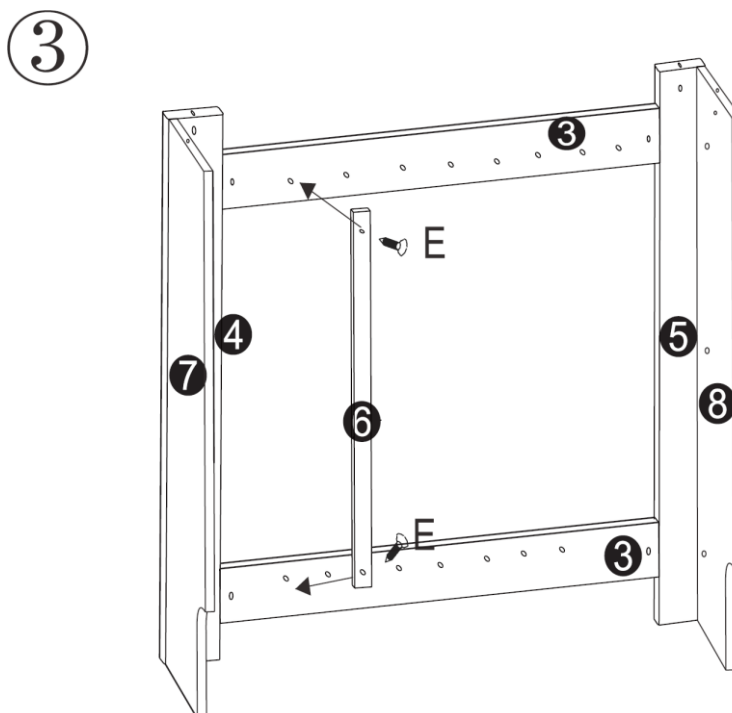


### 2<sup>e</sup> étape

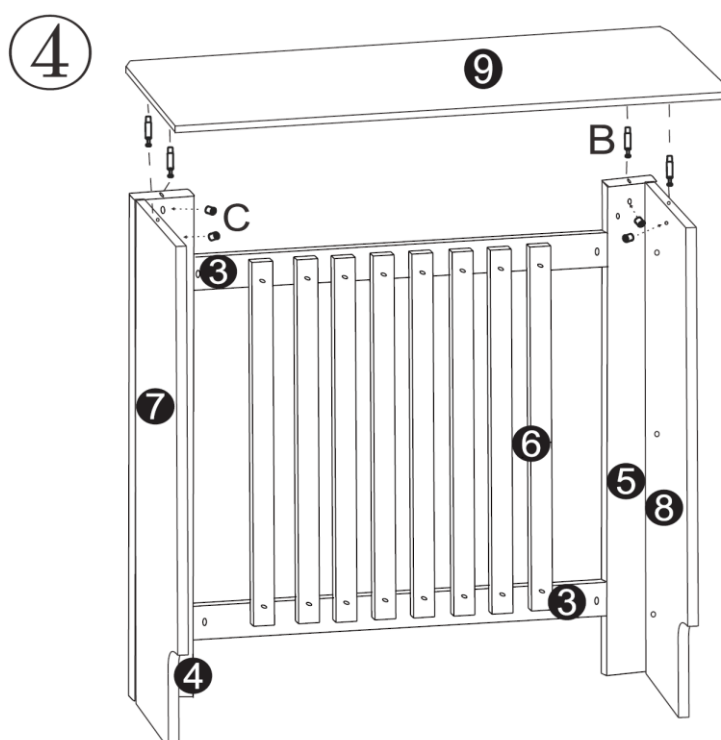




3<sup>e</sup> étape



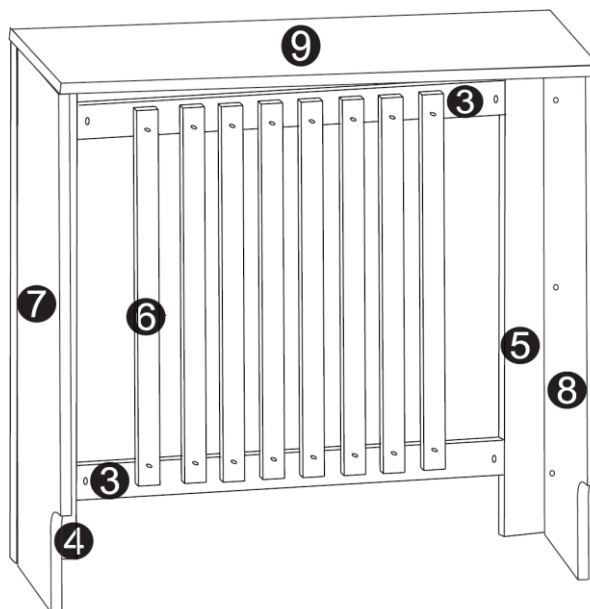
4<sup>e</sup> étape





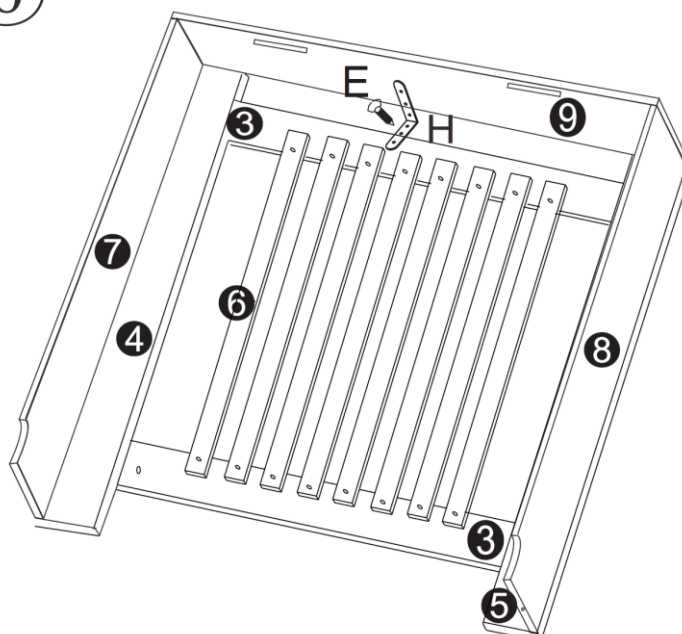
5<sup>e</sup> étape

5



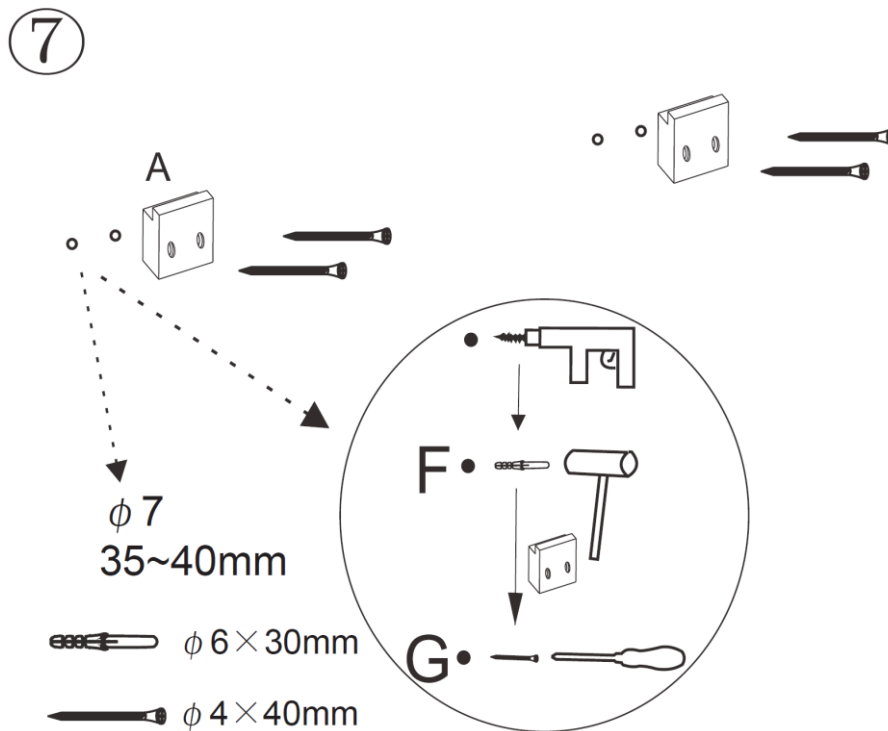
6<sup>e</sup> étape

6

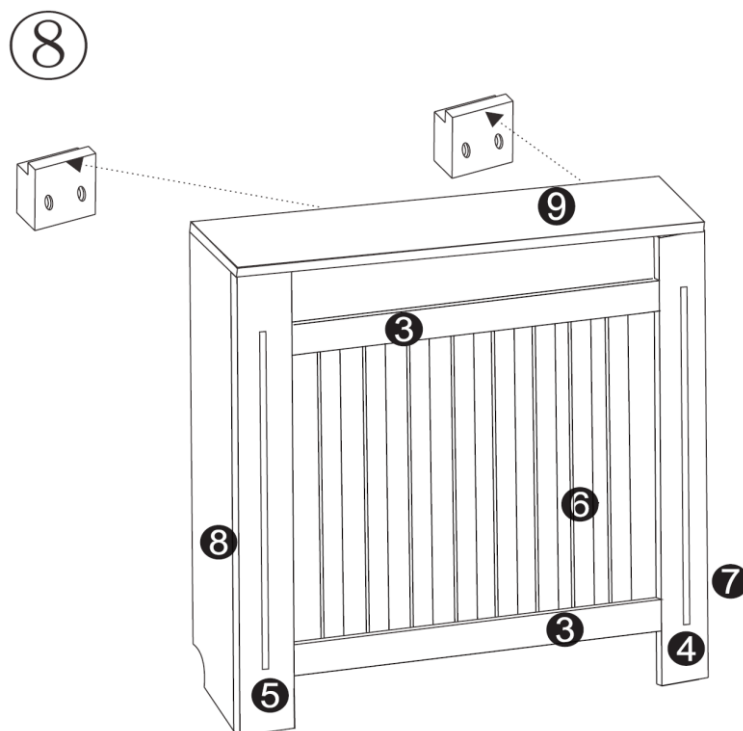




7<sup>e</sup> étape



8<sup>e</sup> étape



Avis important :

Toute reproduction et toute utilisation à des fins commerciales, même partielle de ce mode d'emploi, ne sont autorisées qu'avec l'accord préalable de la société WiTec Wildanger Technik GmbH.