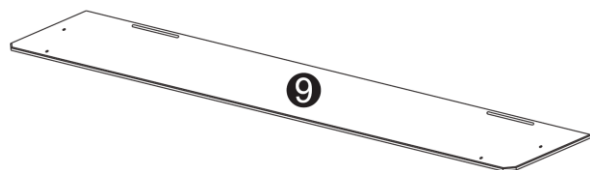
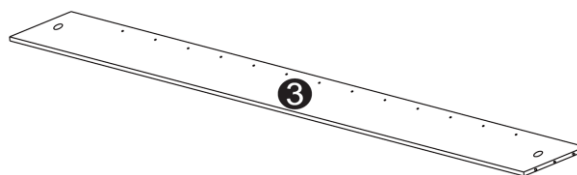




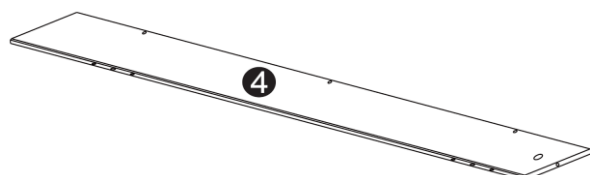
64260 – Copritermosifone 78×19×82 cm



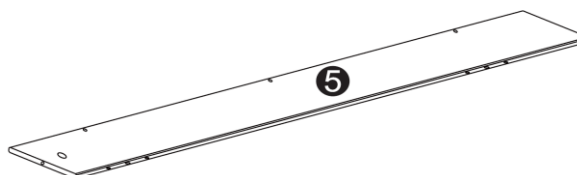
9 1x – 12 × 190 × 780 mm



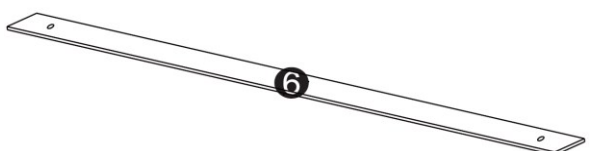
3 2x – 12 × 95 × 521 mm



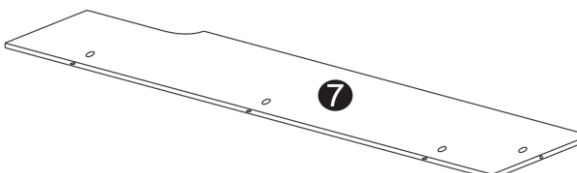
4 1x – 12 × 107 × 805 mm



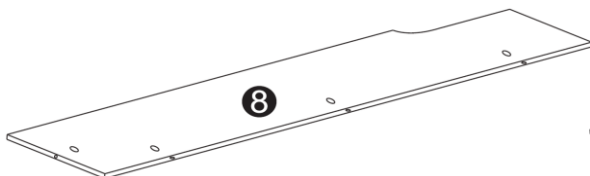
5 1x – 12 × 107 × 805 mm



6 8x – 4 × 35 × 480 mm

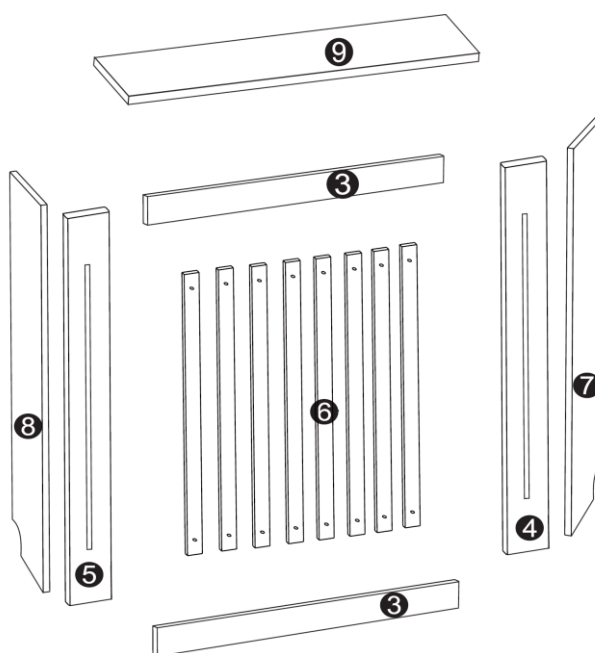


7 1x – 12 × 68 × 805 mm



8 1x – 12 × 107 × 805 mm

<p>A</p> <p>2</p>	<p>B</p> <p>14</p>
<p>C</p> <p>14</p>	<p>D</p> <p>8</p>
<p>E</p> <p>20</p>	<p>F</p> <p>4</p>
<p>G</p> <p>4</p>	<p>H</p> <p>1</p>

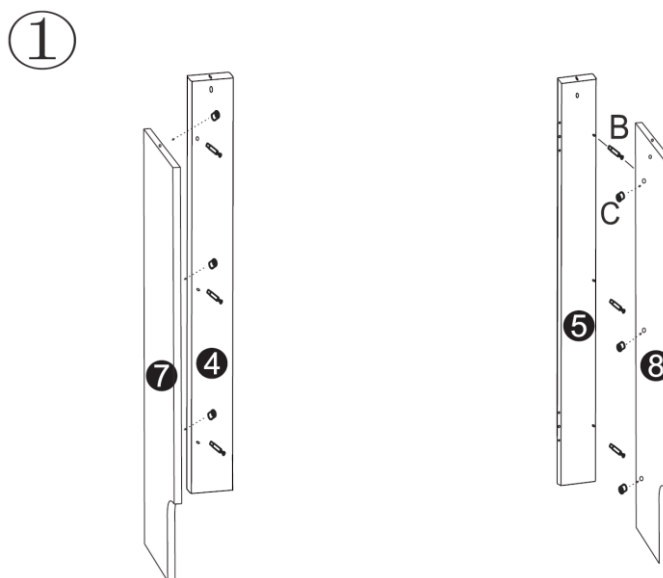


Indicazioni di sicurezza

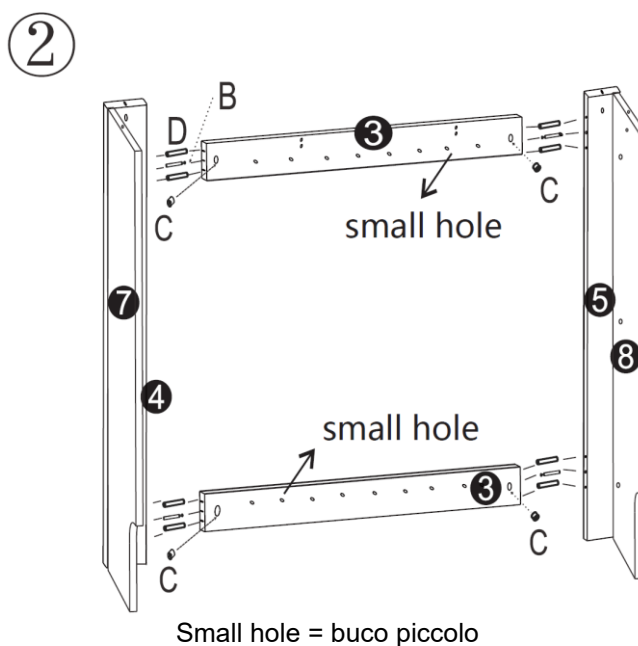
- Leggere attentamente le istruzioni di montaggio e assemblare il copritermosifone solo in conformità alle istruzioni. In caso di dubbio, consultare un esperto.
- Fare attenzione ai bambini che potrebbero trovarsi nelle vicinanze durante il montaggio. Ci sono piccole parti che potrebbero essere ingerite.
- Assicurarsi che l'oggetto sia fissato correttamente.
- Utilizzare gli strumenti corretti per assemblare il copritermosifone.
- Assicurarsi di fissare saldamente il rivestimento alla parete.
- Non stare mai in piedi o seduti sul rivestimento.

Montaggio

Passaggio 1

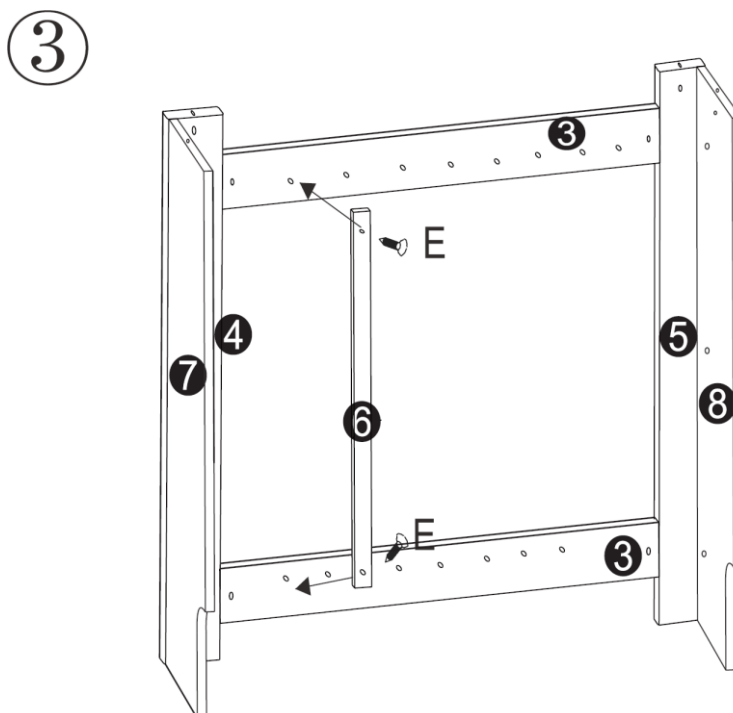


Passaggio 2

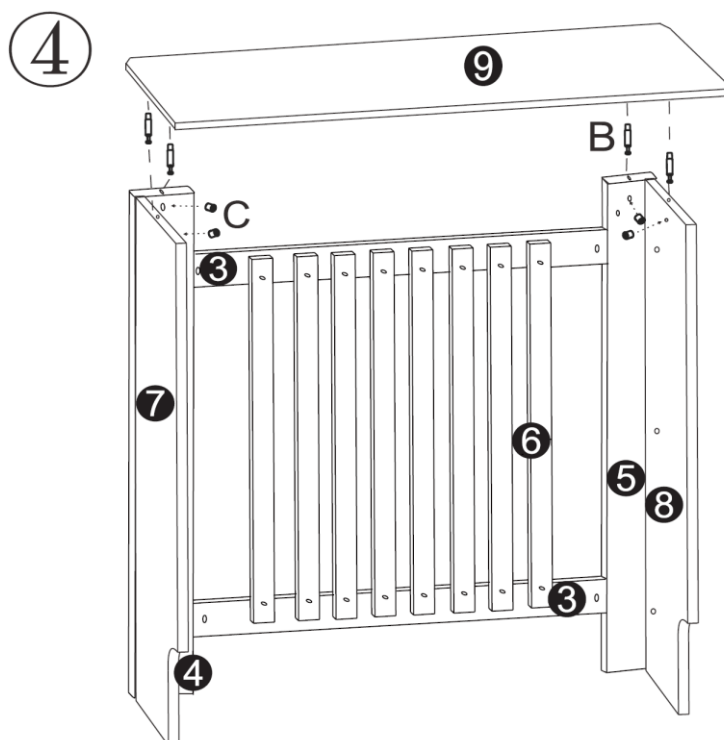




Passaggio 3

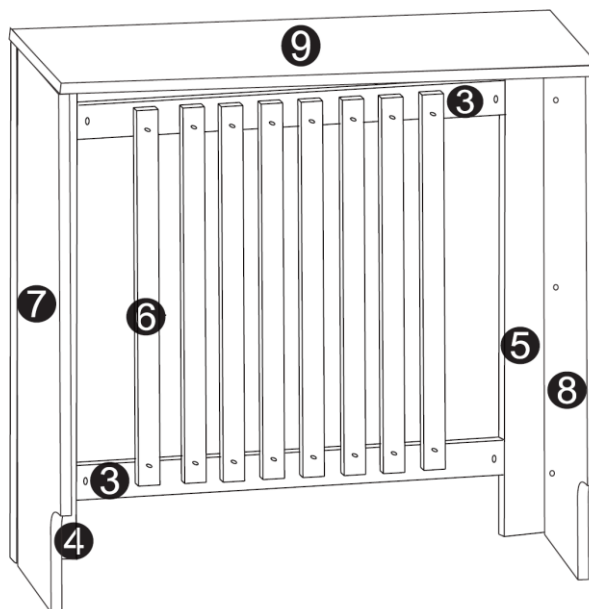


Passaggio 4



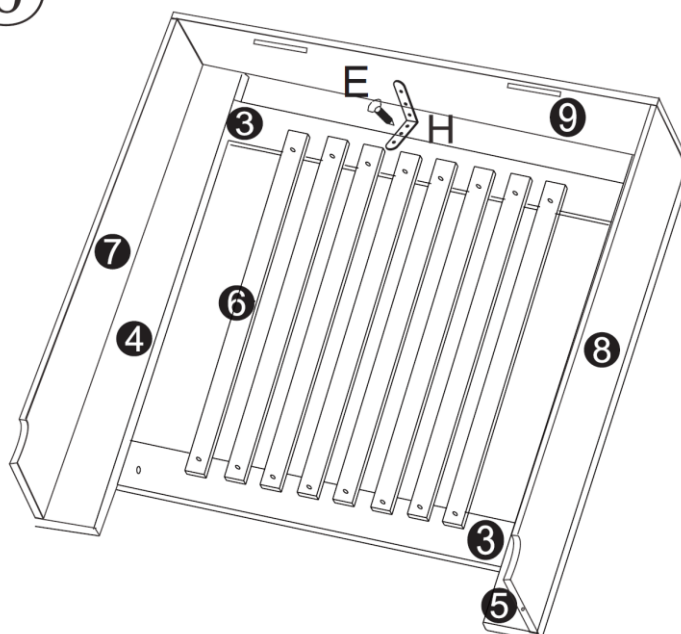
Passaggio 5

5

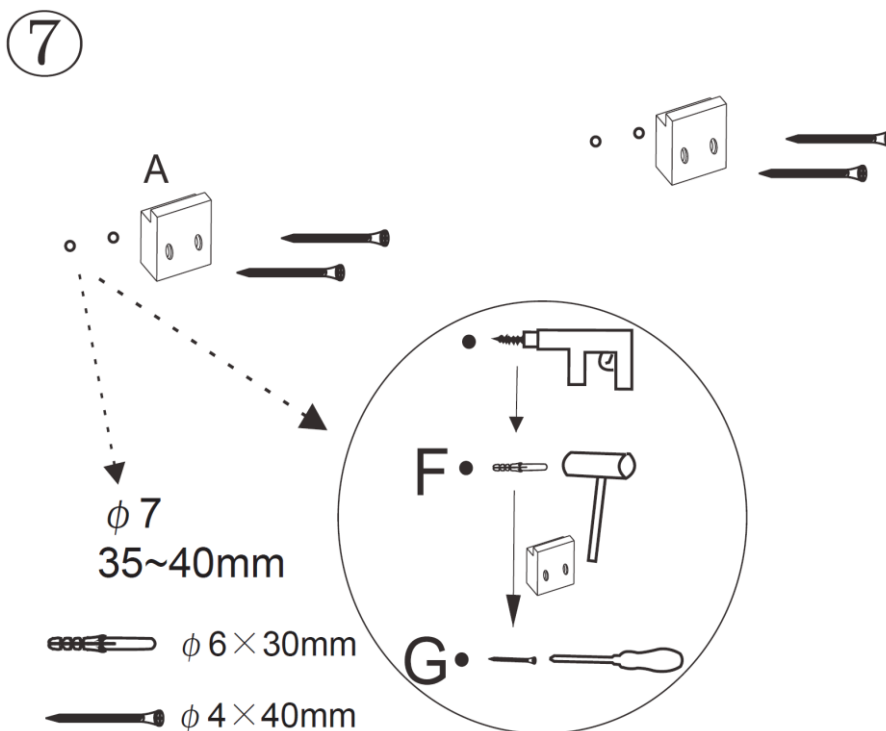


Passaggio 6

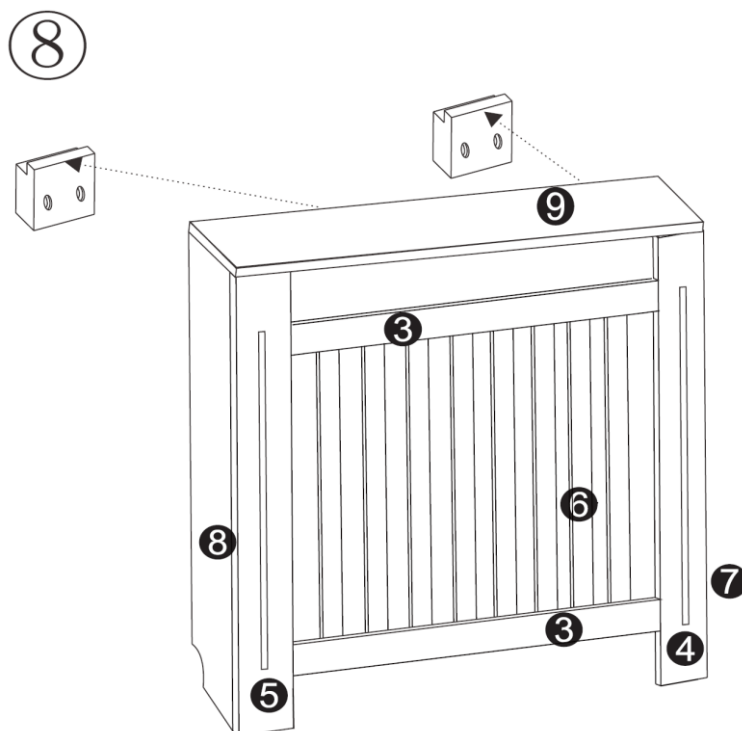
6



Passaggio 7



Passaggio 8



Avvertenza importante

La riproduzione e l'uso ai fini commerciali di una parte o di tutto il manuale sono consentiti solo previa autorizzazione scritta di WilTec Wildanger Technik GmbH.