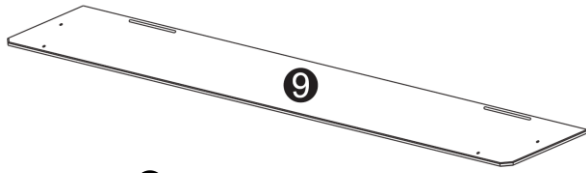
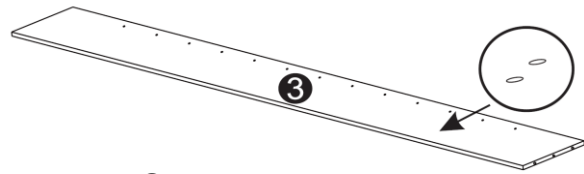


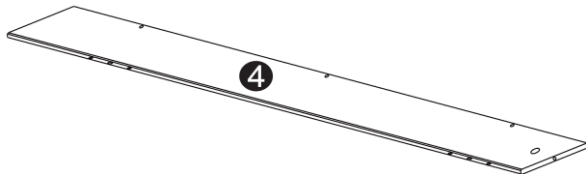
64261 – Heizkörperverkleidung 112×19×82 cm



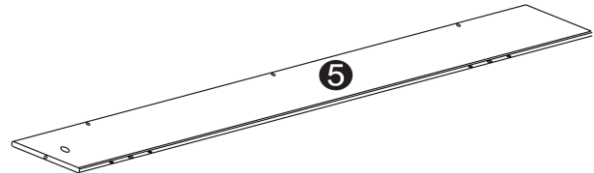
9 1× – 1120 × 190 × 12 mm



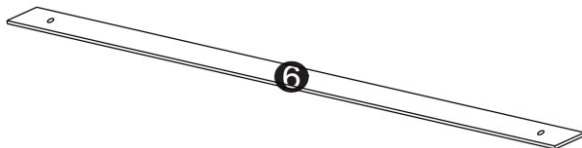
3 2× – 872 × 105 × 12 mm



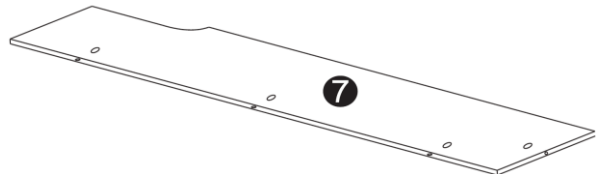
4 1× – 803 × 110 × 12 mm



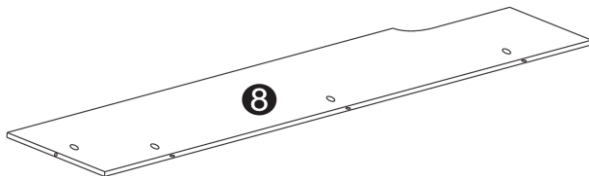
5 1× – 803 × 110 × 12 mm



6 13× – 499 × 37 × 5 mm

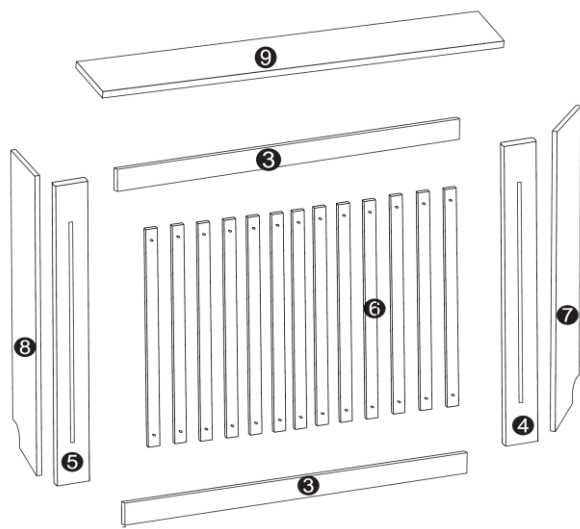


7 1× – 803 × 168 × 12 mm



8 1× – 803 × 168 × 12 mm

<b>A</b> 2		<b>B</b> 14	
<b>C</b> 14		<b>D</b> 8	
<b>E</b> 26		<b>F</b> 4	
<b>G</b> 4		<b>H</b> 1	
<b>I</b> 8			

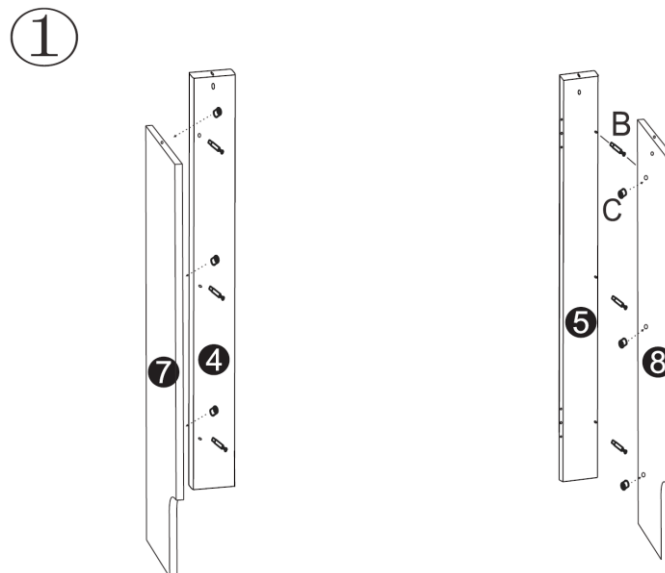


**Sicherheitshinweise**

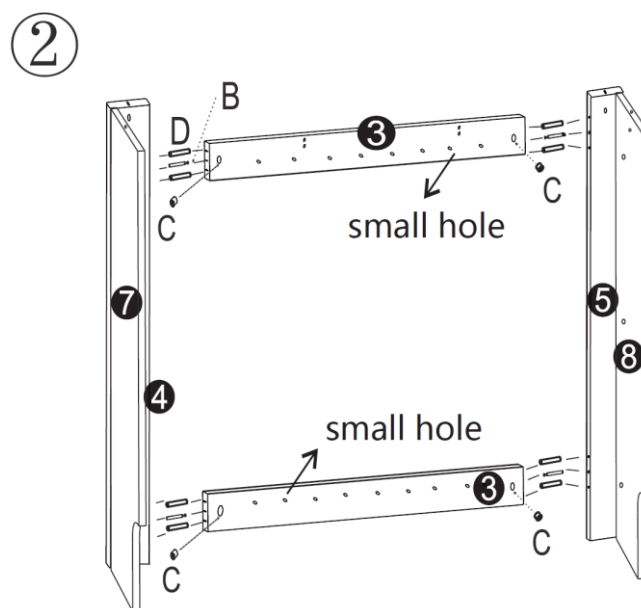
- Lesen Sie die Aufbauanleitung sorgfältig durch und bauen Sie die Heizkörperverkleidung ausschließlich gemäß den Anleitungen auf. Falls Zweifel bestehen, ziehen Sie einen Fachmann hinzu.
- Achten Sie auf anwesende Kinder, die sich während des Aufbaus in der Nähe aufhalten. Es gibt kleine Teile, die verschluckt werden könnten.
- Überzeugen Sie sich davon, dass der Artikel ordnungsgemäß gesichert ist.
- Verwenden Sie die richtigen Werkzeuge zum Zusammenbau der Heizkörperverkleidung
- Achten Sie darauf, die Verkleidung sicher an der Wand zu befestigen.
- Stellen Sie sich niemals auf die Verkleidung und setzen Sie sich nicht auf sie.

**Aufbau**

*Schritt 1*



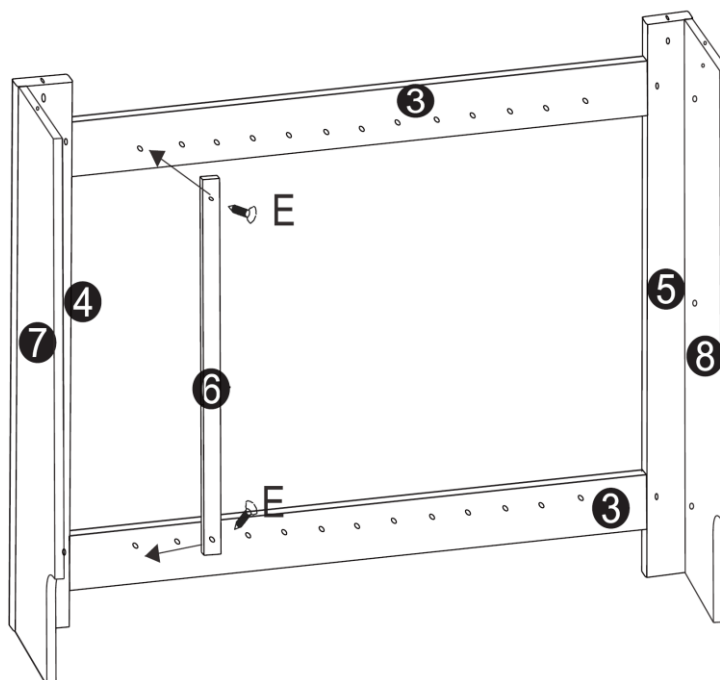
*Schritt 2*



Small hole = kleines Loch

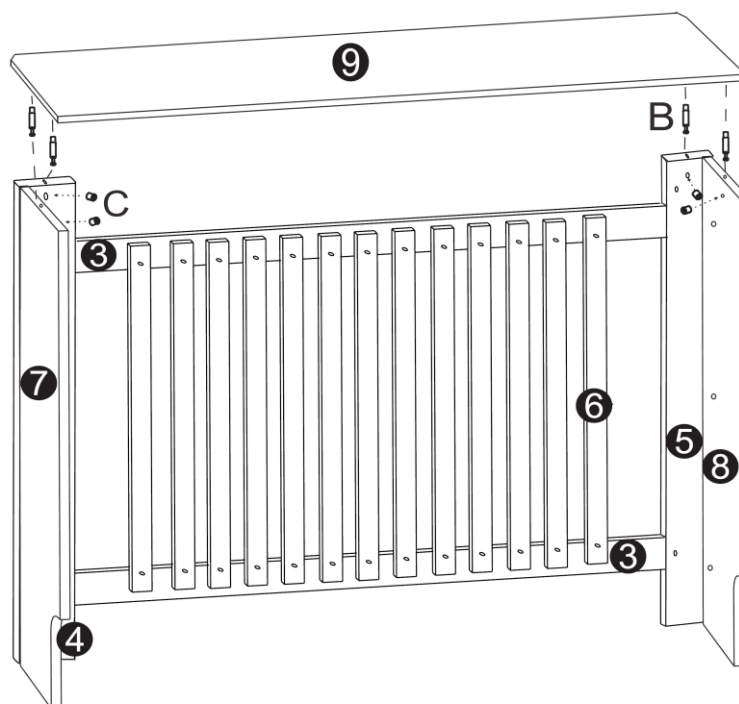
Schritt 3

3



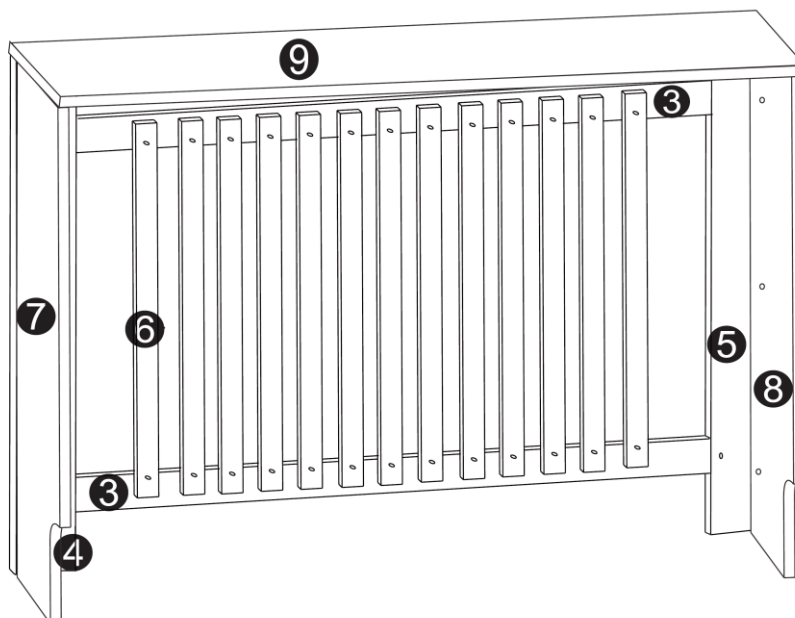
Schritt 4

4



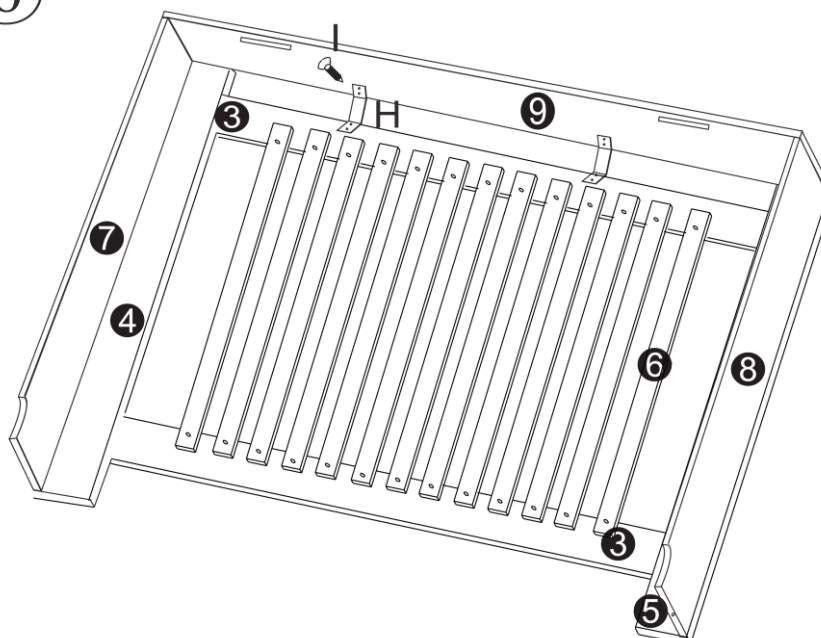
Schritt 5

5

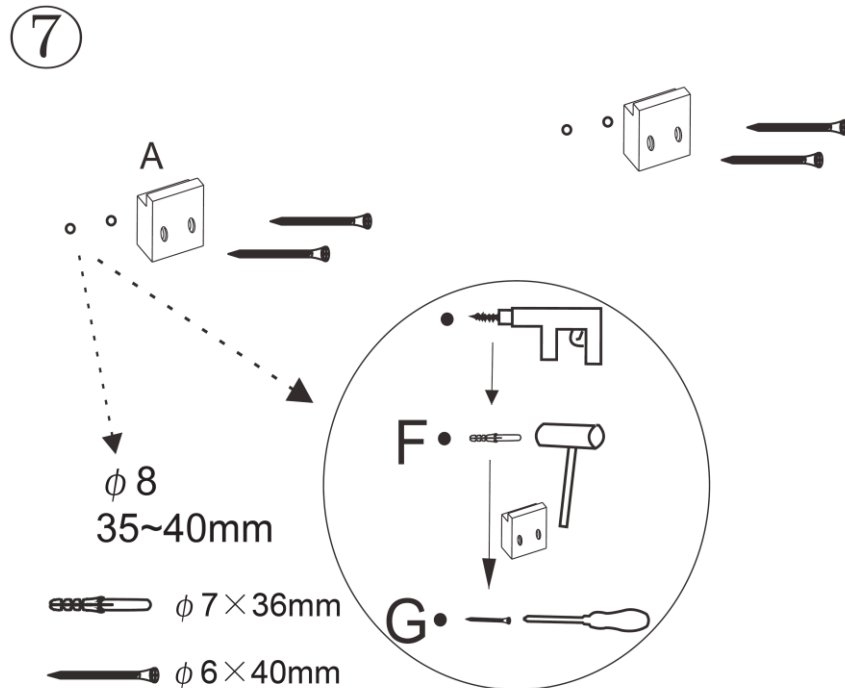


Schritt 6

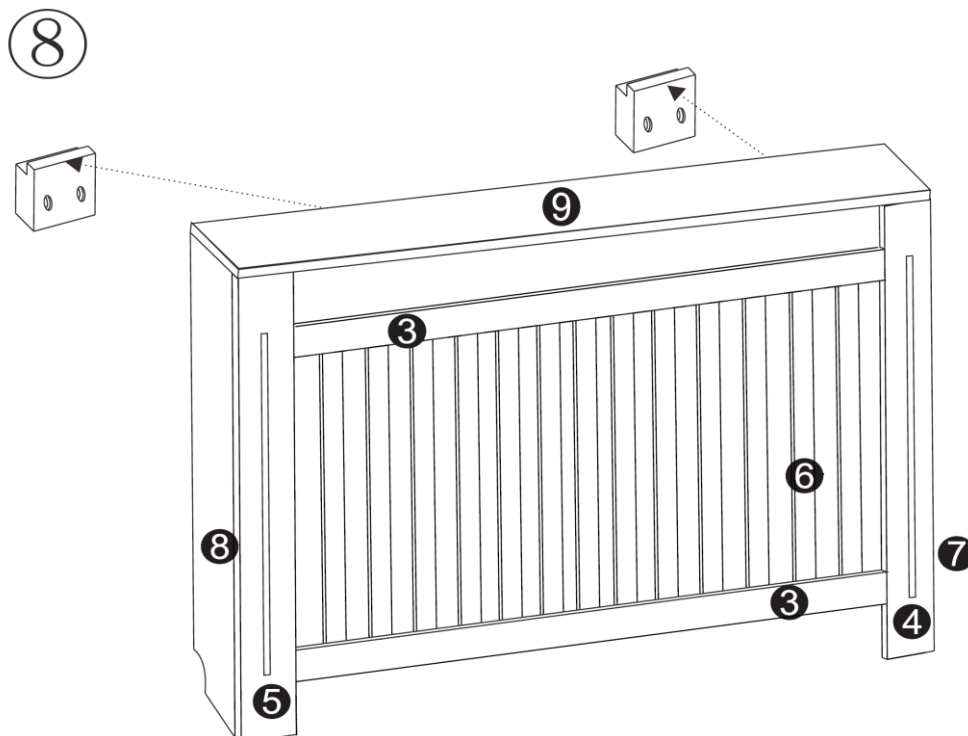
6



Schritt 7



Schritt 8



Wichtiger Hinweis:

Nachdruck, auch auszugsweise, und jegliche kommerzielle Nutzung, auch von Teilen der Anleitung, nur mit schriftlicher Genehmigung der WilTec Wildanger Technik GmbH.