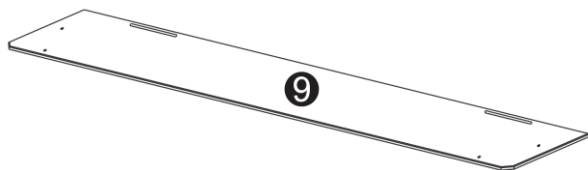
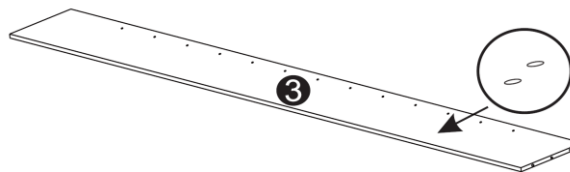


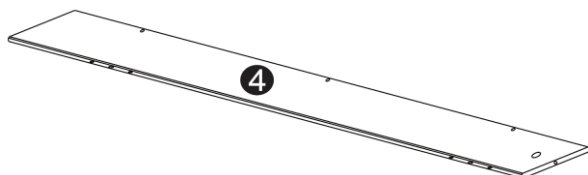
64261 – Cubre radiador 112×19×82 cm



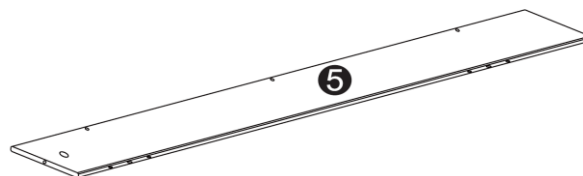
9 1× – 1120 × 190 × 12 mm



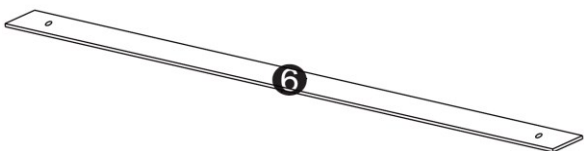
3 2× – 872 × 105 × 12 mm



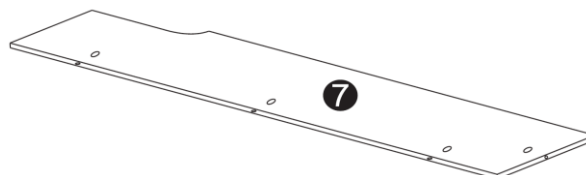
4 1× – 803 × 110 × 12 mm



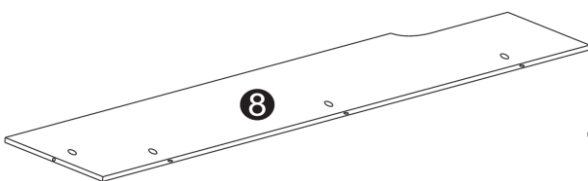
5 1× – 803 × 110 × 12 mm



6 13× – 499 × 37 × 5 mm

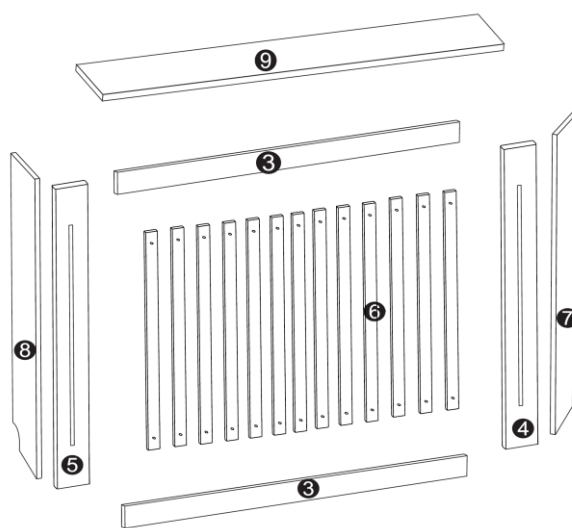


7 1× – 803 × 168 × 12 mm



8 1× – 803 × 168 × 12 mm

A 2		B 14	
C 14		D 8	
E 26		F 4	
G 4		H 1	
I 8			

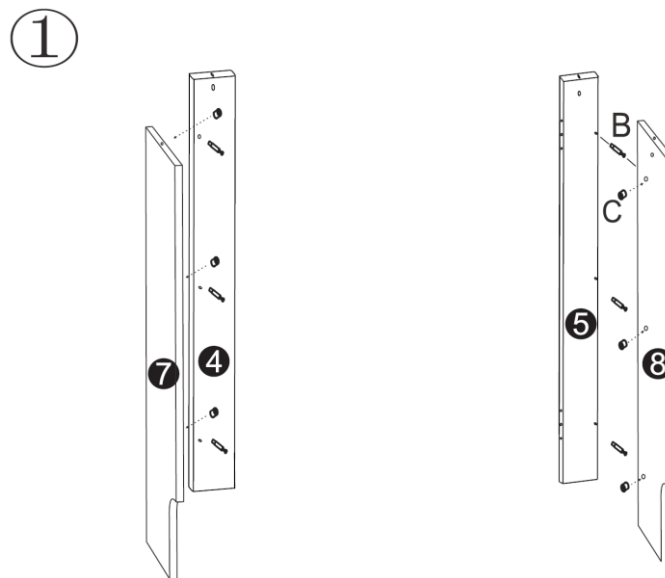


Indicaciones de seguridad

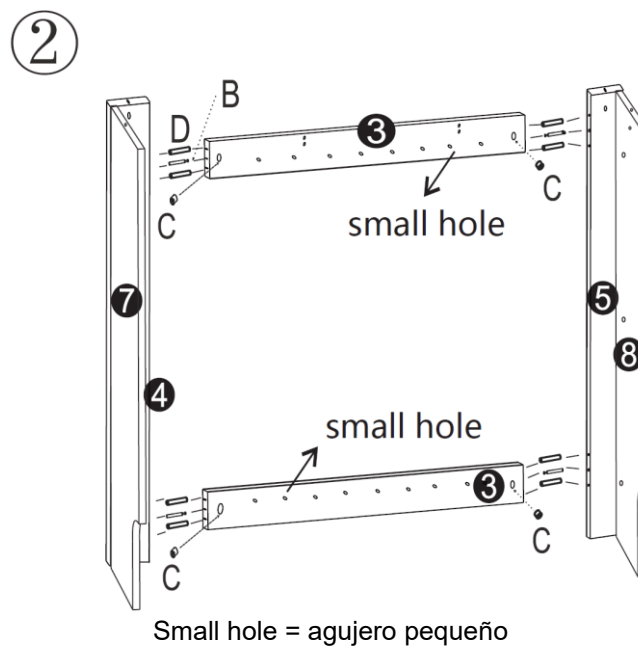
- Lea atentamente las instrucciones de montaje y realice el montaje del cubre radiador sólo de acuerdo con las instrucciones. En caso de duda, consulte a un especialista.
- Tenga cuidado con los niños que se encuentren cerca durante la instalación. Hay piezas pequeñas que podrían tragarse.
- Asegúrate de que el artículo esté bien asegurado.
- Utilice únicamente las herramientas adecuadas para montar el cubre radiador.
- Asegúrese de que el cubre radiador está bien sujeto a la pared.
- Nunca se ponga de pie ni se siente sobre el cubre radiador.

Montaje

Paso 1



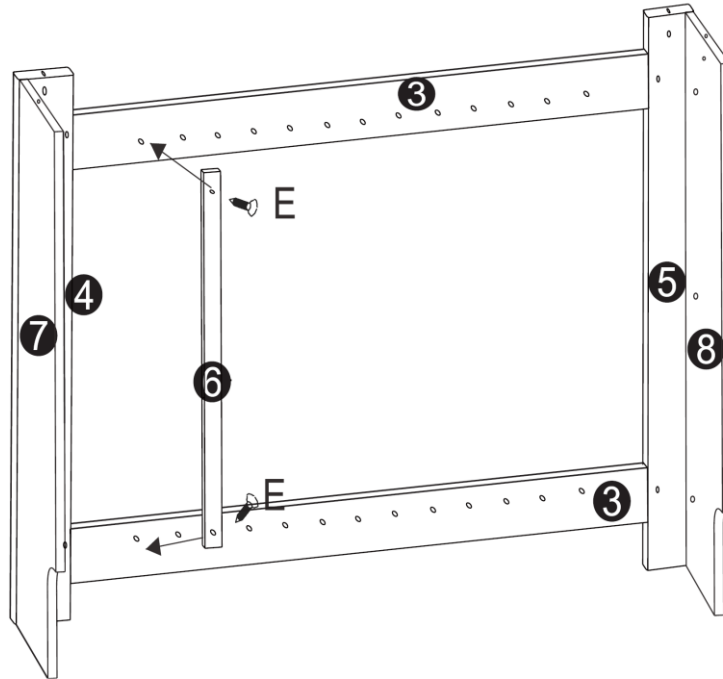
Paso 2





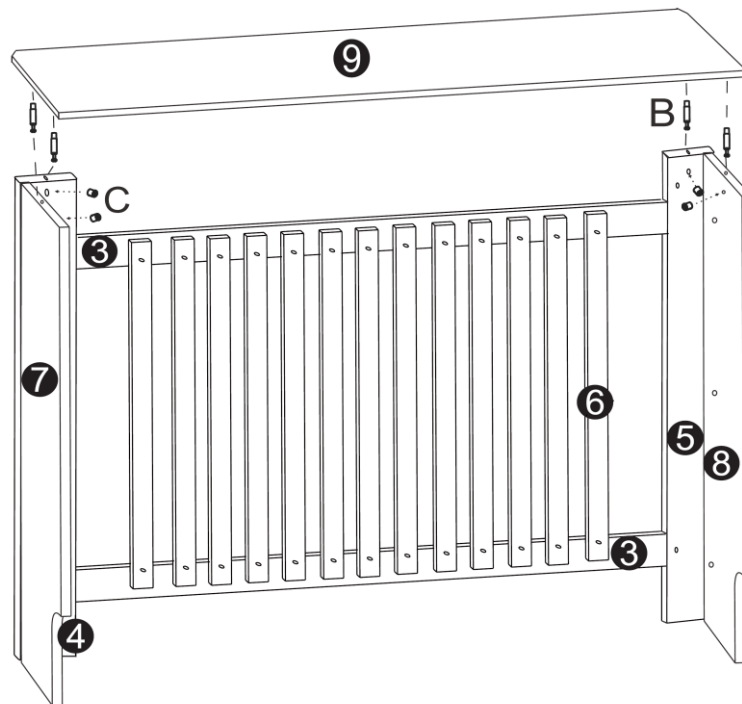
Paso 3

3



Paso 4

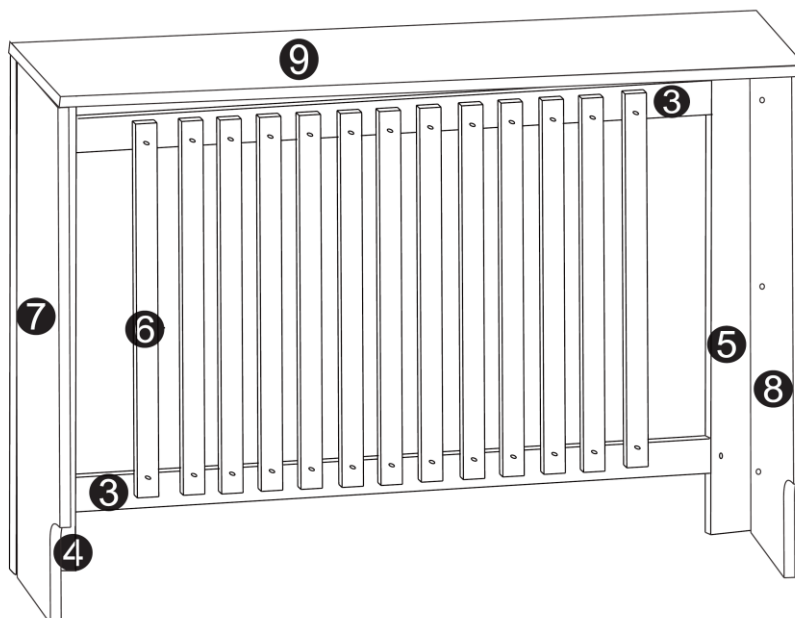
4





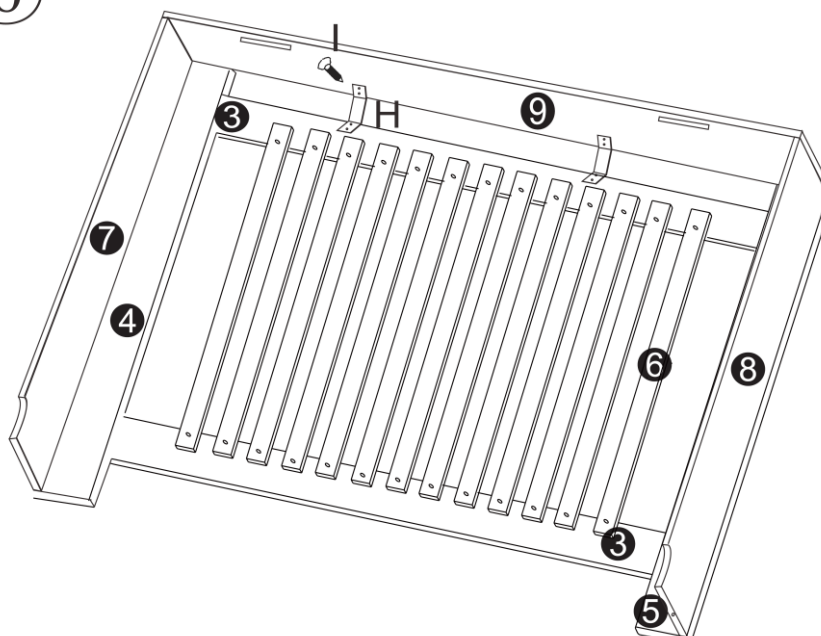
Paso 5

5



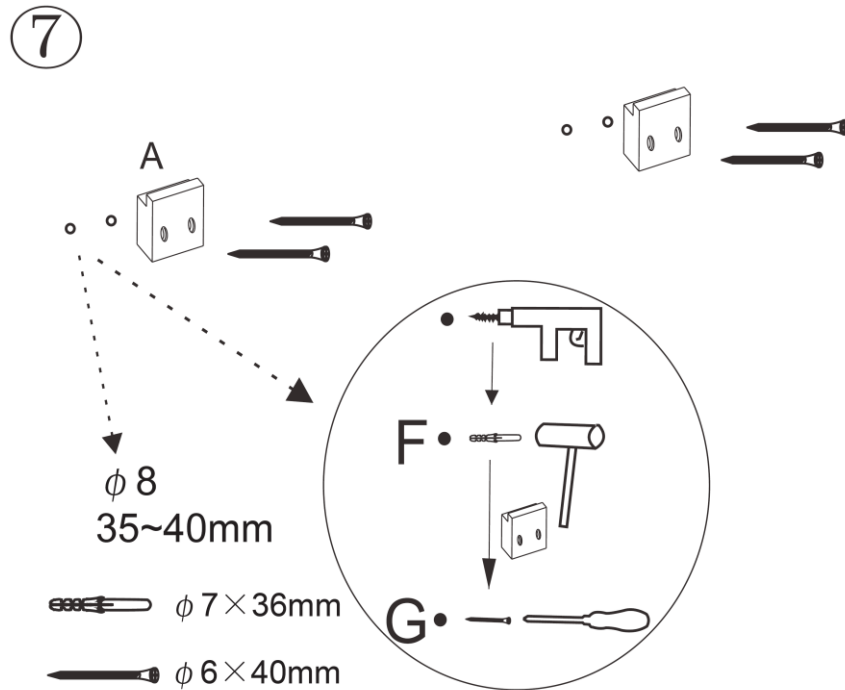
Paso 6

6

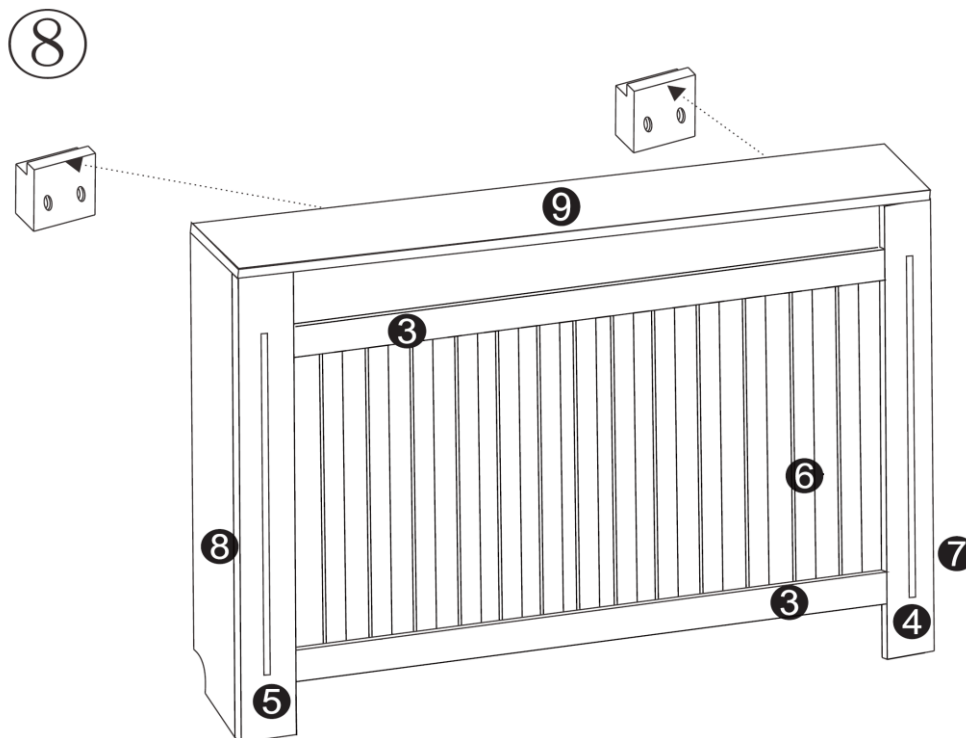




Paso 7



Paso 8



Aviso importante:

Reimpresión, incluyendo extractos y cualquier uso comercial, incluyendo partes del manual, sólo con el permiso escrito de WilTec Wildanger Technik GmbH.