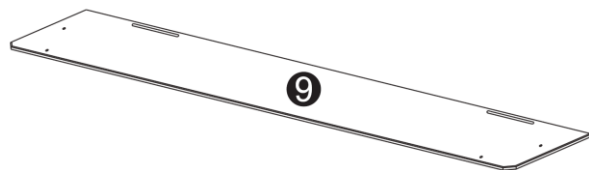
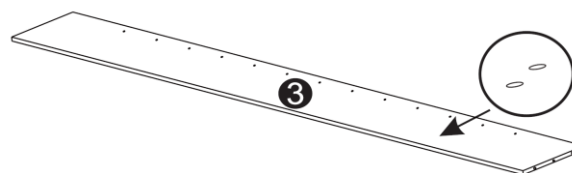




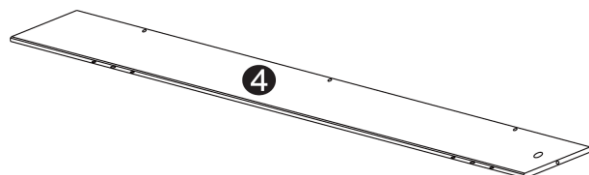
## 64261 – Copritermosifone 112×19×82 cm



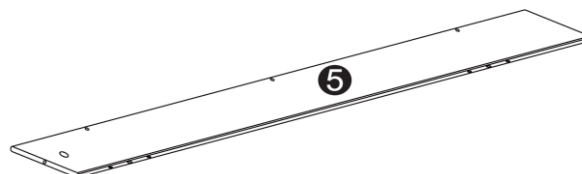
9 1× – 1120 × 190 × 12 mm



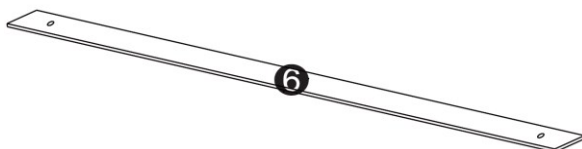
3 2× – 872 × 105 × 12 mm



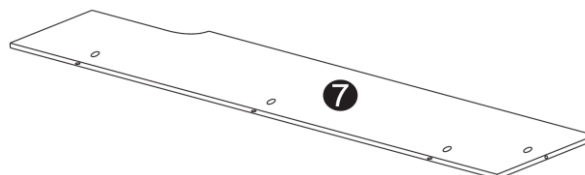
4 1× – 803 × 110 × 12 mm



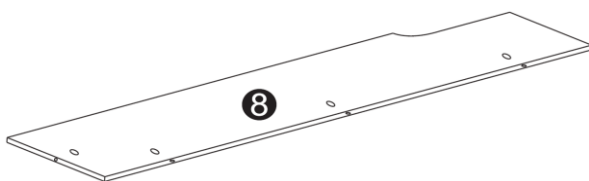
5 1× – 803 × 110 × 12 mm



6 13× – 499 × 37 × 5 mm

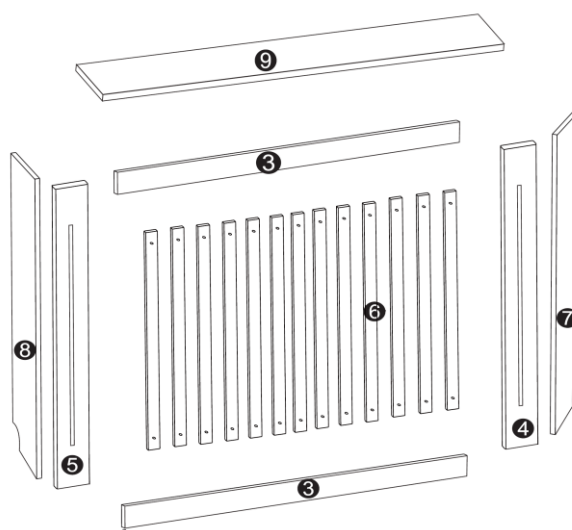


7 1× – 803 × 168 × 12 mm



8 1× – 803 × 168 × 12 mm

<b>A</b> 2		<b>B</b> 14	
<b>C</b> 14		<b>D</b> 8	
<b>E</b> 26		<b>F</b> 4	
<b>G</b> 4		<b>H</b> 1	
<b>I</b> 8			



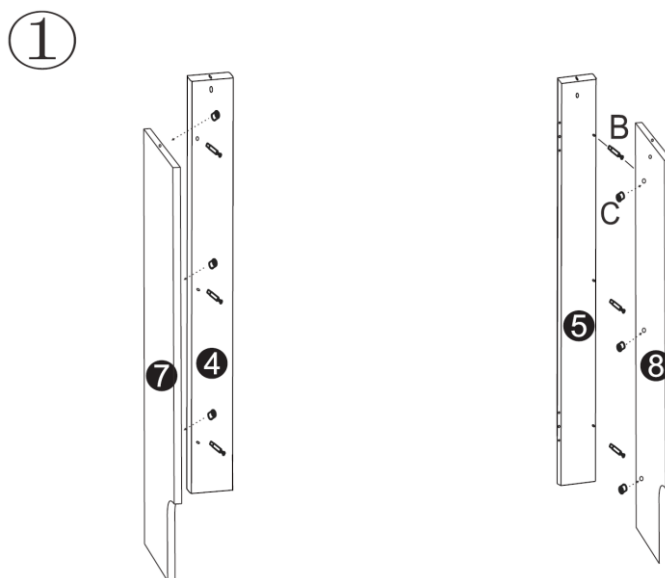


## Indicazioni di sicurezza

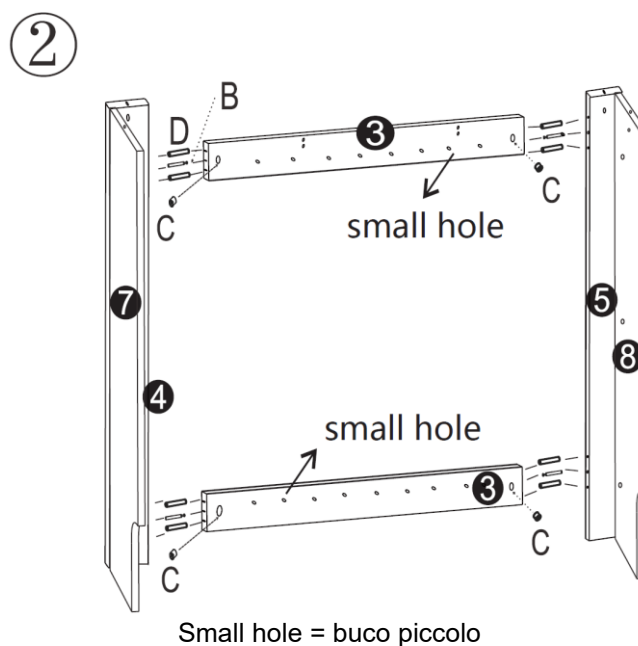
- Leggere attentamente le istruzioni di montaggio e assemblare il copritermosifone solo in conformità alle istruzioni. In caso di dubbio, consultare un esperto.
- Fare attenzione ai bambini che potrebbero trovarsi nelle vicinanze durante il montaggio. Ci sono piccole parti che potrebbero essere ingerite.
- Assicurarsi che l'oggetto sia fissato correttamente.
- Utilizzare gli strumenti corretti per assemblare il copritermosifone.
- Assicurarsi di fissare saldamente il rivestimento alla parete.
- Non stare mai in piedi o seduti sul rivestimento.

## Montaggio

### Passaggio 1

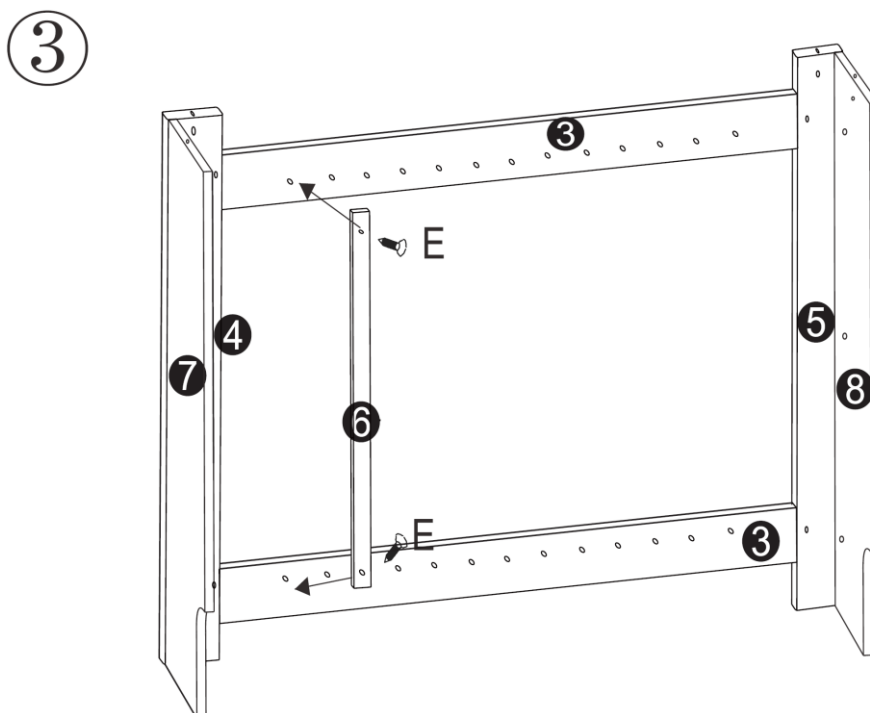


### Passaggio 2

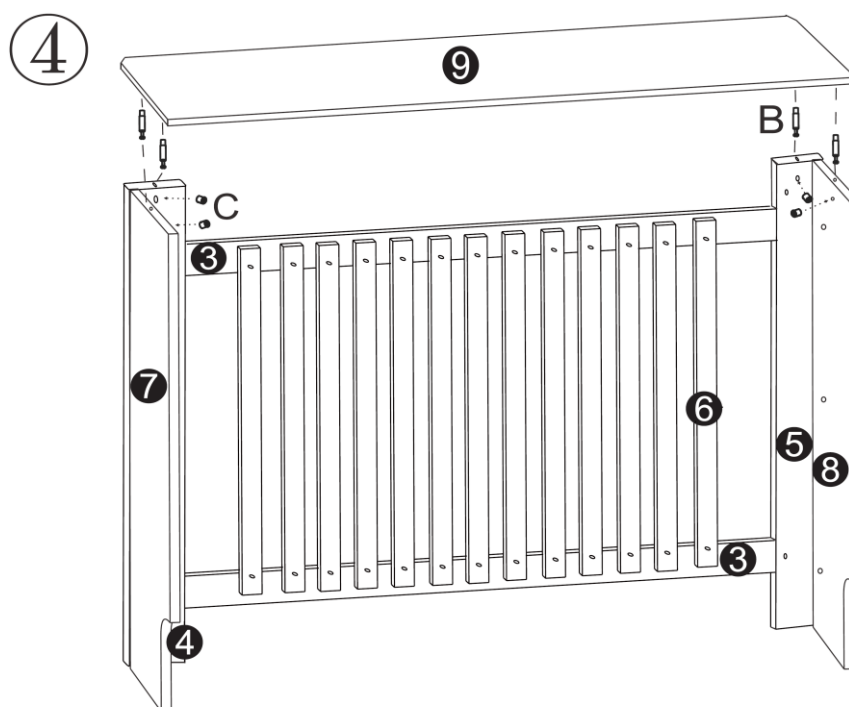




Passaggio 3



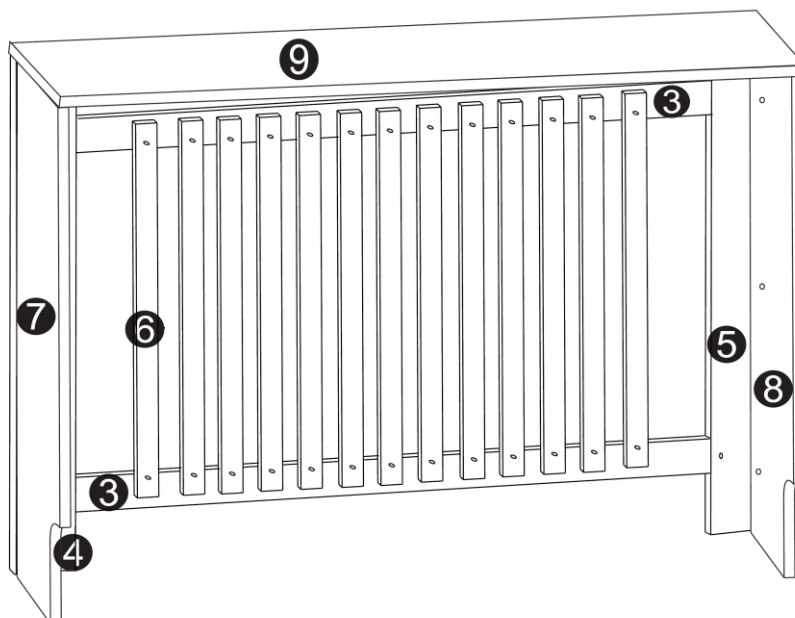
Passaggio 4





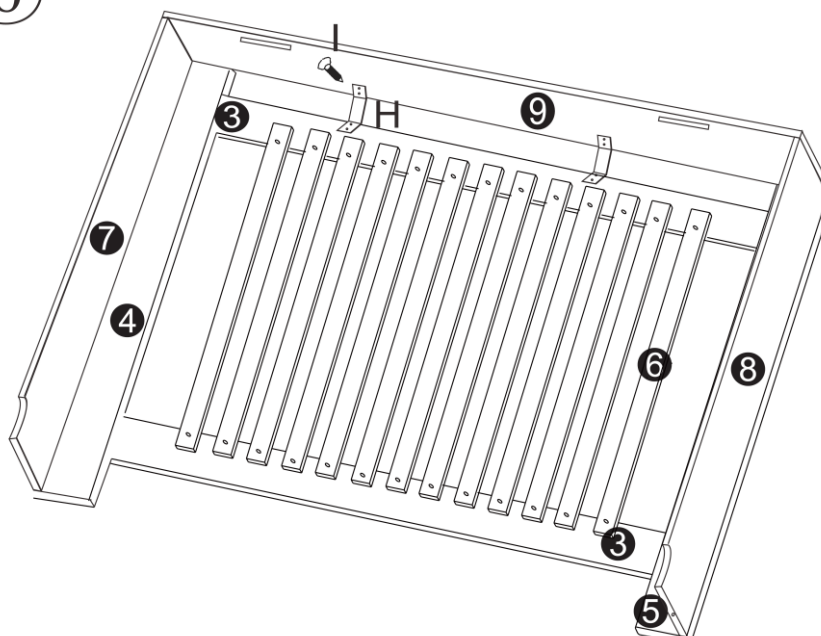
Passaggio 5

5



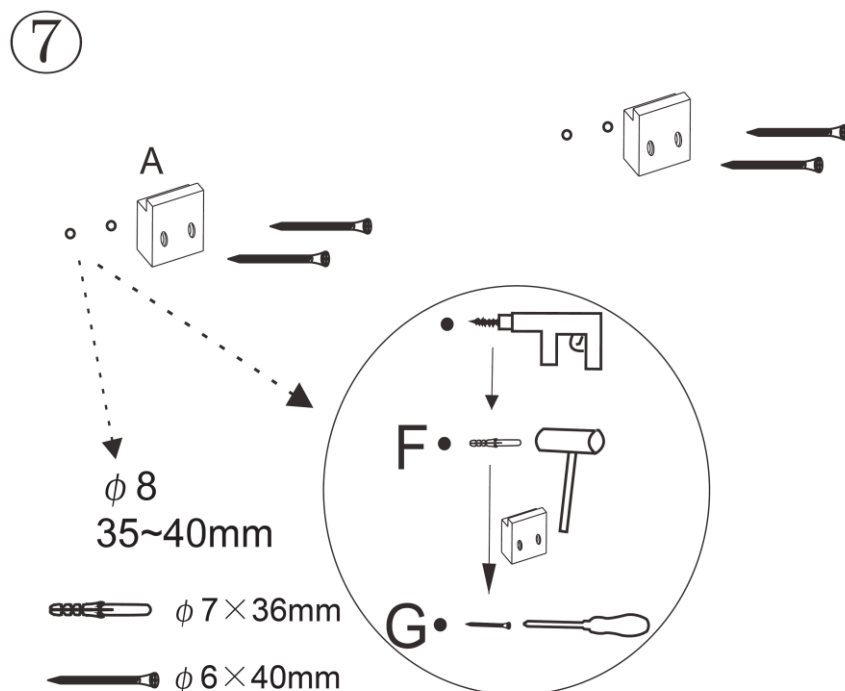
Passaggio 6

6

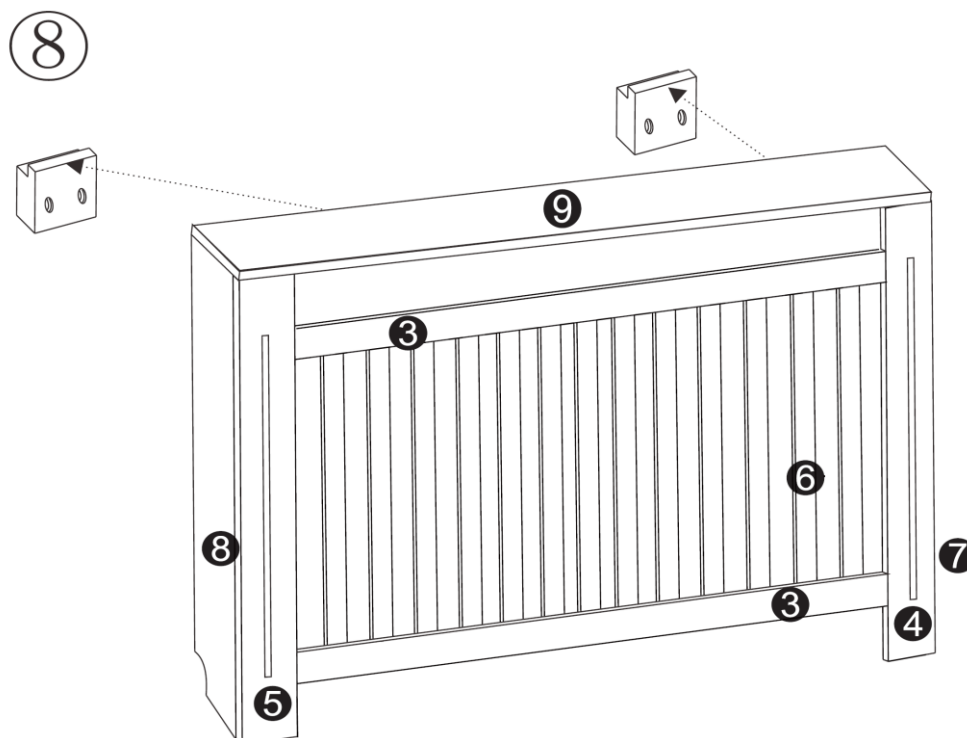




Passaggio 7



Passaggio 8



Avvertenza importante

La riproduzione e l'uso ai fini commerciali di una parte o di tutto il manuale sono consentiti solo previa autorizzazione scritta di WilTec Wildanger Technik GmbH.