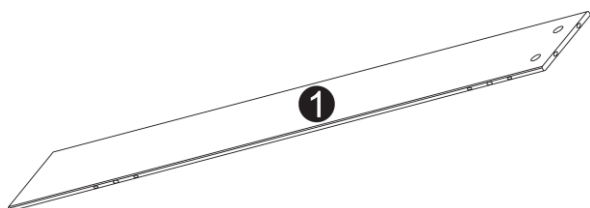
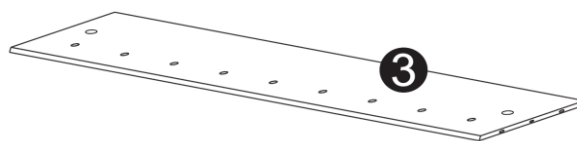


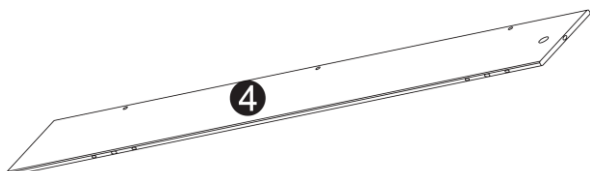
64262 – Heizkörperverkleidung 152×19×82 cm



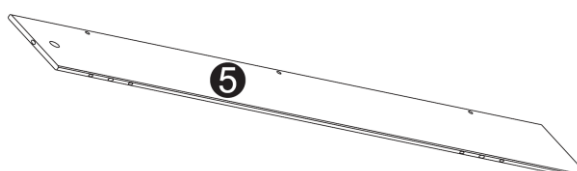
1 2× – 12 × 107 × 805 mm



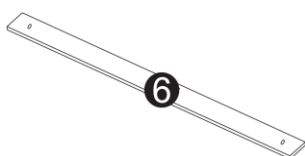
3 4× – 12 × 95 × 580 mm



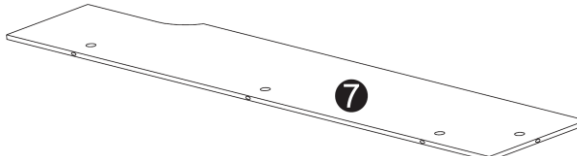
4 1× – 12 × 107 × 805 mm



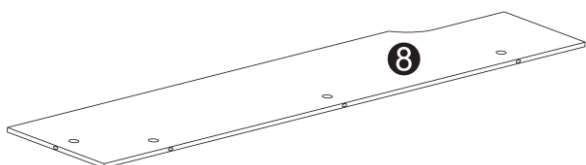
5 1× – 12 × 107 × 805 mm



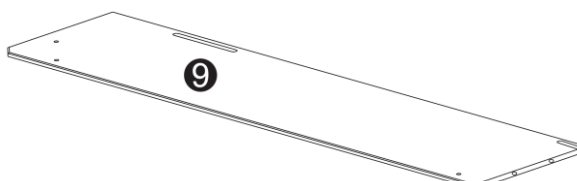
6 18× – 4 × 480 × 35 mm



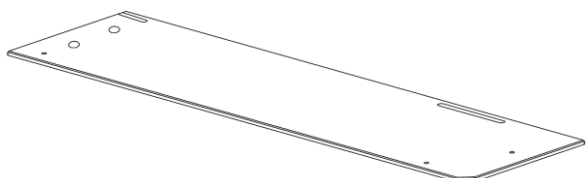
7 1× – 12 × 168 × 805 mm



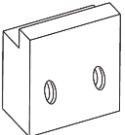






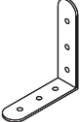
8 1× – 12 × 168 × 805 mm

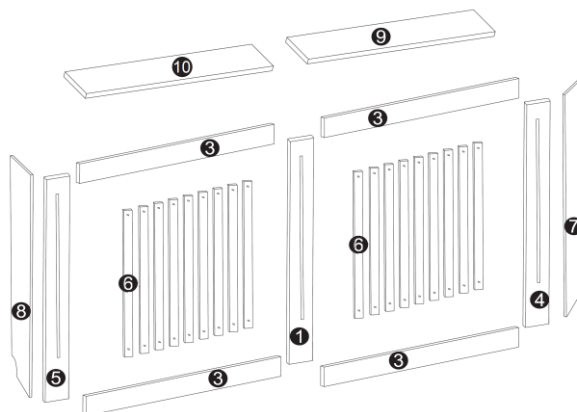


9 1× – 12 × 190 × 760 mm



10 1× – 12 × 190 × 760 mm

<b>A</b>		<b>B</b>	
3		22	
<b>C</b>		<b>D</b>	
22		16	
<b>E</b>		<b>F</b>	
44		6	
<b>G</b>		<b>H</b>	
6		2	



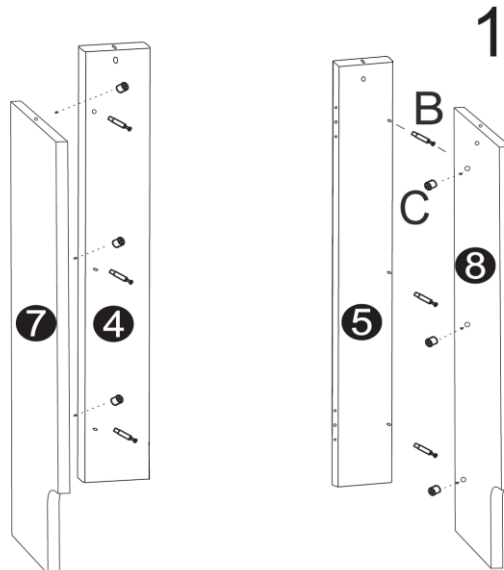


**Sicherheitshinweise**

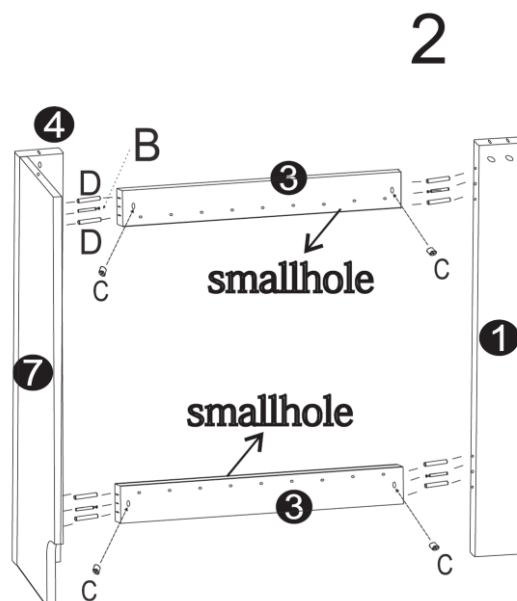
- Lesen Sie die Aufbauanleitung sorgfältig durch und bauen Sie die Heizkörperverkleidung ausschließlich gemäß den Anleitungen auf. Falls Zweifel bestehen, ziehen Sie einen Fachmann hinzu.
- Achten Sie auf anwesende Kinder, die sich während des Aufbaus in der Nähe aufhalten. Es gibt kleine Teile, die verschluckt werden könnten.
- Überzeugen Sie sich davon, dass der Artikel ordnungsgemäß gesichert ist.
- Verwenden Sie die richtigen Werkzeuge zum Zusammenbau der Heizkörperverkleidung
- Achten Sie darauf, die Verkleidung sicher an der Wand zu befestigen.
- Stellen Sie sich niemals auf die Verkleidung und setzen Sie sich nicht auf sie.

**Aufbau**

*Schritt 1*

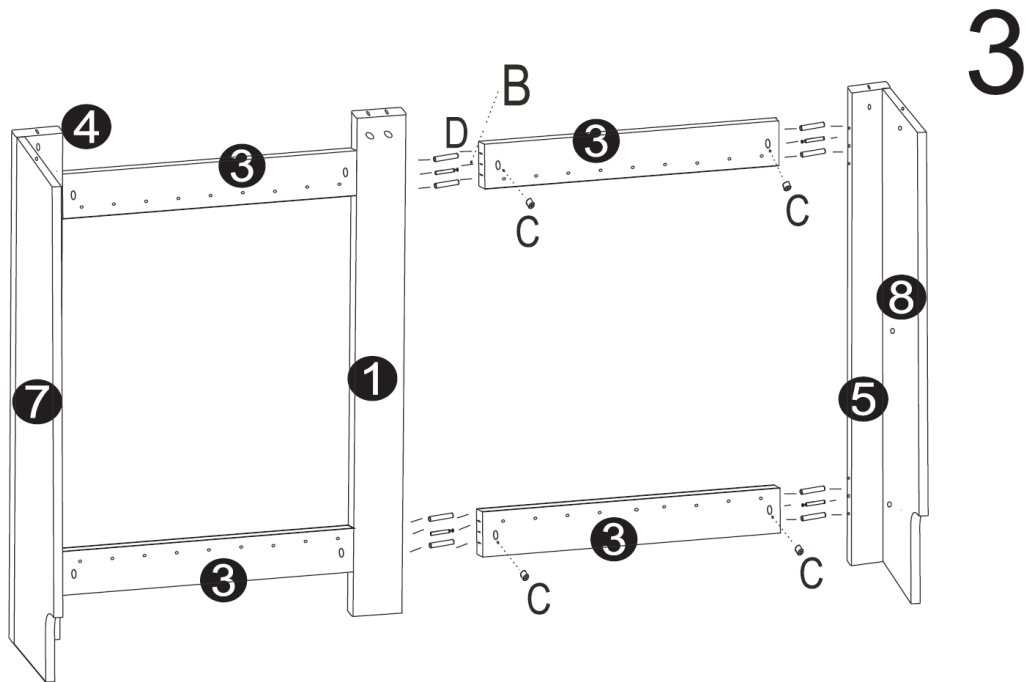


*Schritt 2*

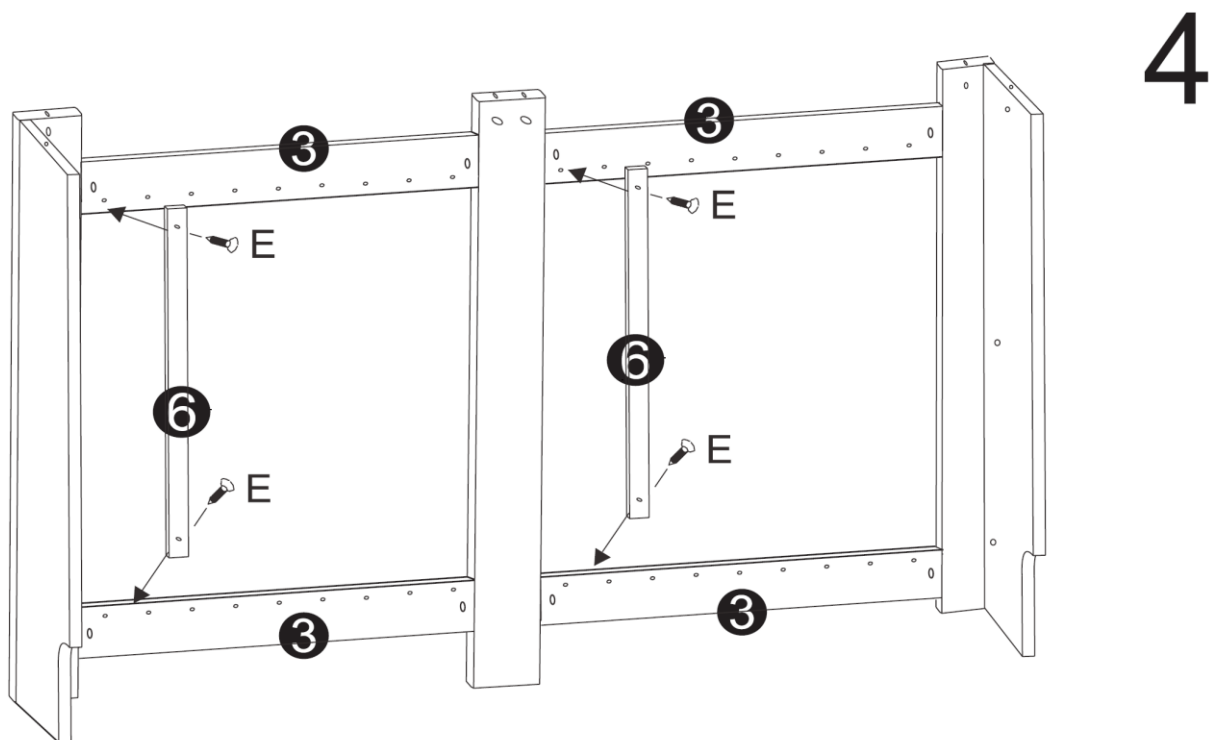


Small hole = kleines Loch

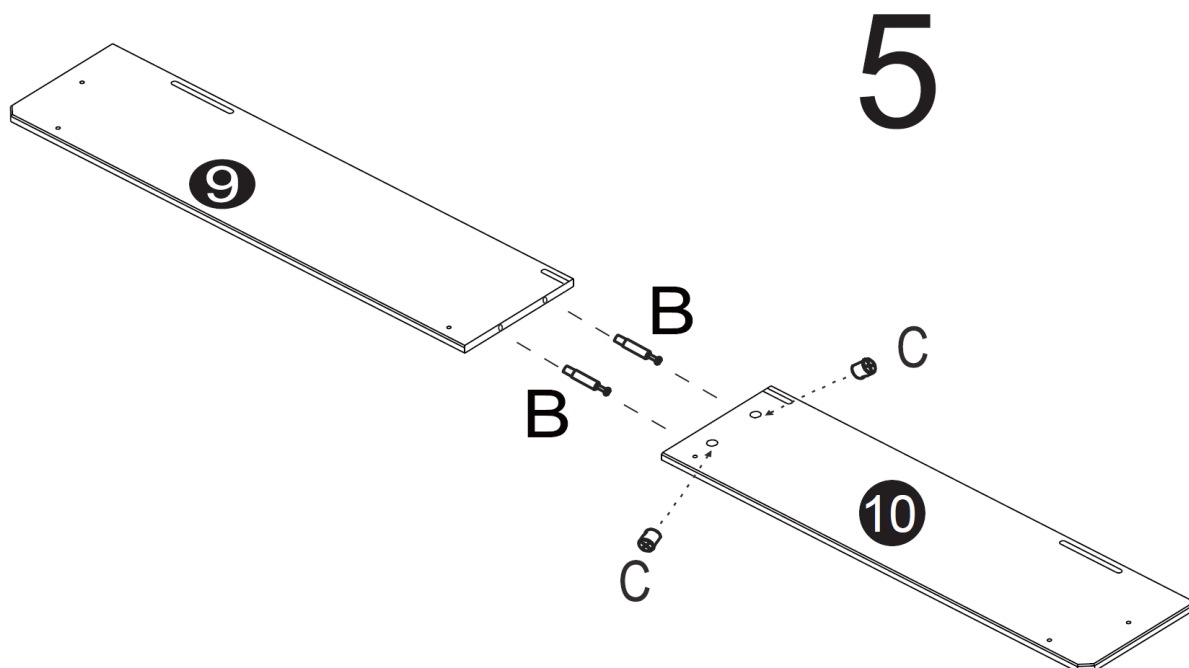
Schritt 3



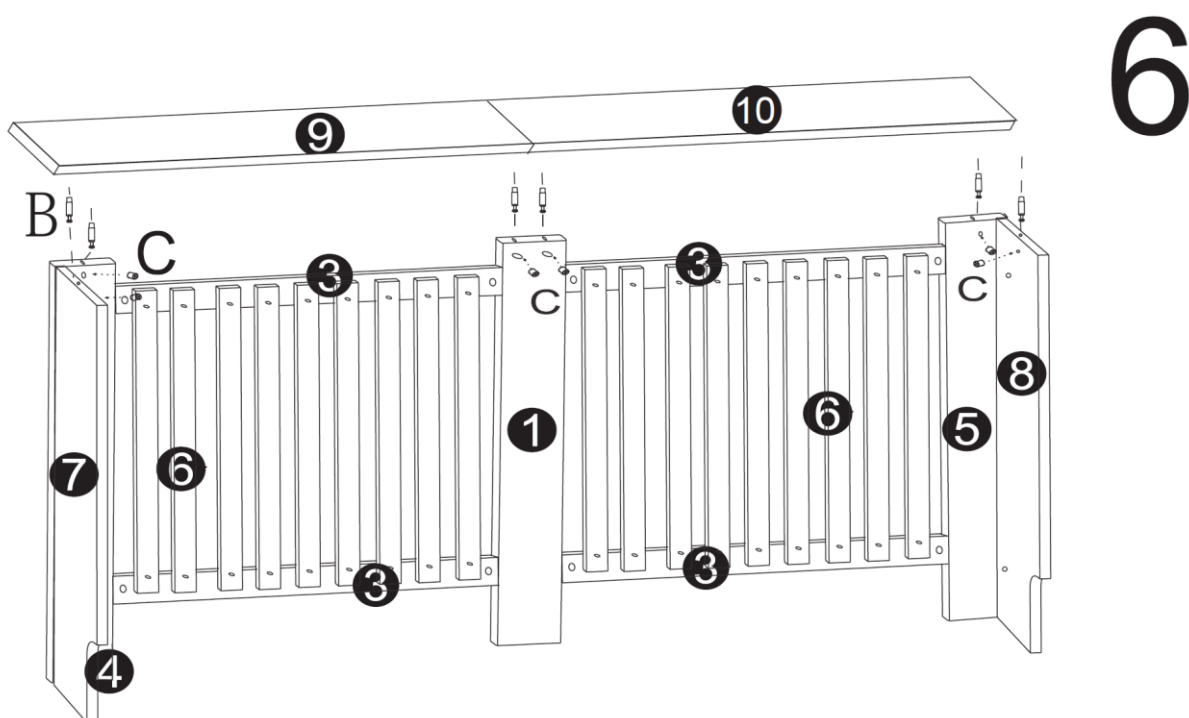
Schritt 4



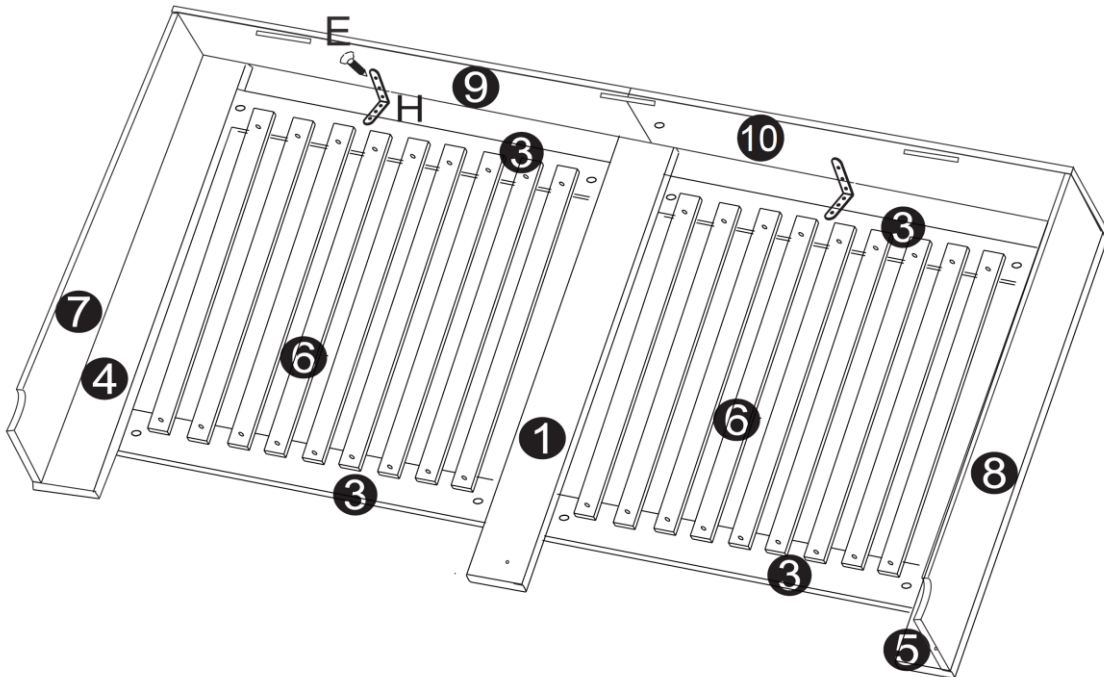
Schritt 5



Schritt 6

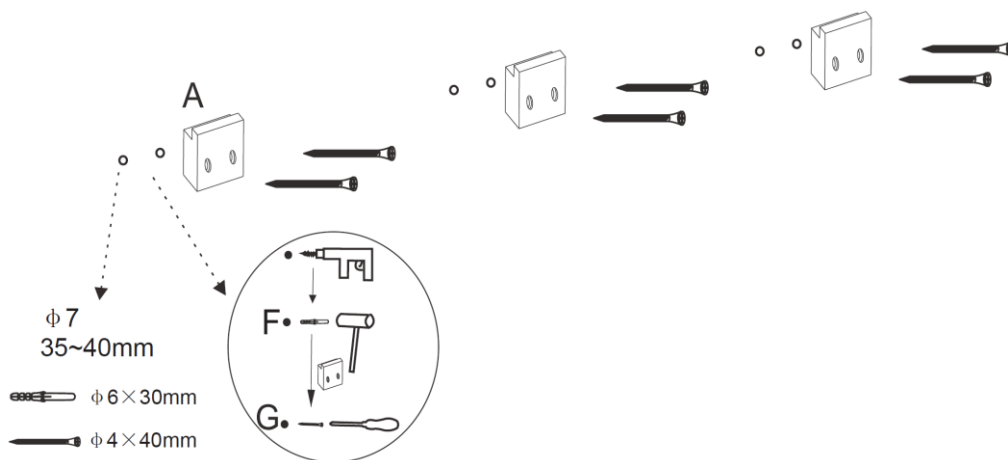


Schritt 7



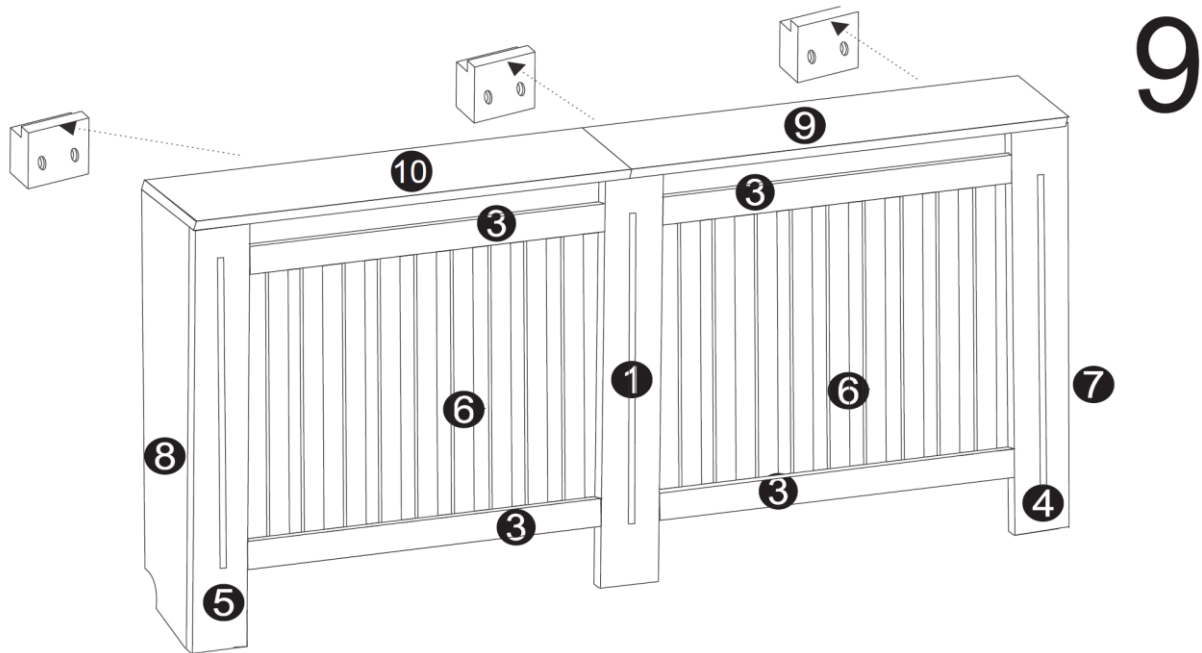
7

Schritt 8



8

Schritt 9



Wichtiger Hinweis:

Nachdruck, auch auszugsweise, und jegliche kommerzielle Nutzung, auch von Teilen der Anleitung, nur mit schriftlicher Genehmigung, der WilTec Wildanger Technik GmbH.