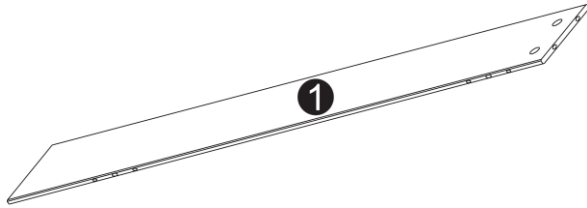
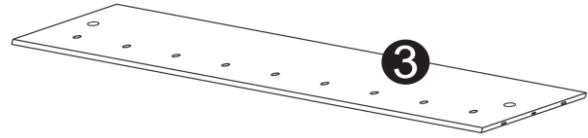




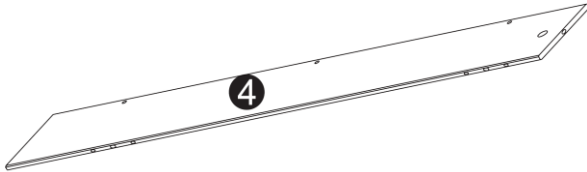
64262 – Cubre radiador 152×19×82 cm



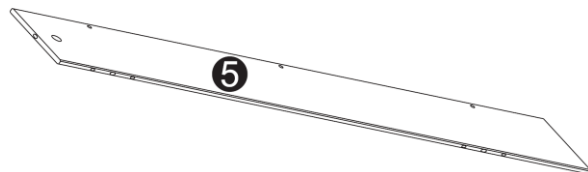
1 2× – 12 × 107 × 805 mm



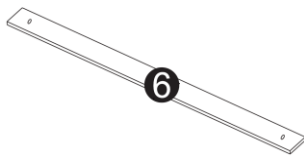
3 4× – 12 × 95 × 580 mm



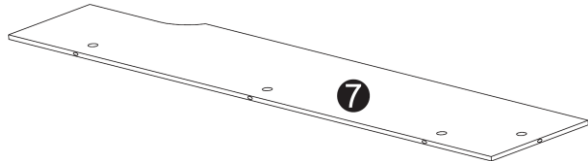
4 1× – 12 × 107 × 805 mm



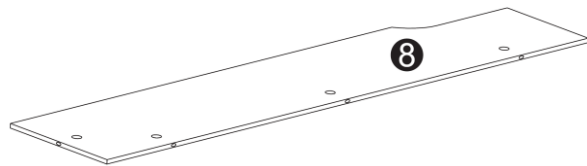
5 1× – 12 × 107 × 805 mm



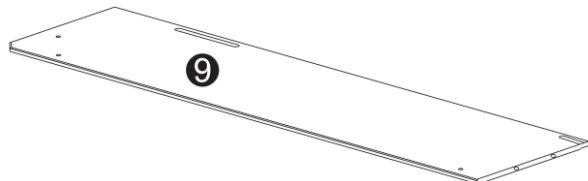
6 18× – 4 × 480 × 35 mm



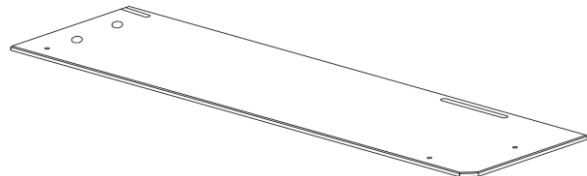
7 1× – 12 × 168 × 805 mm



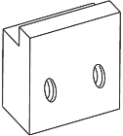







8 1× – 12 × 168 × 805 mm

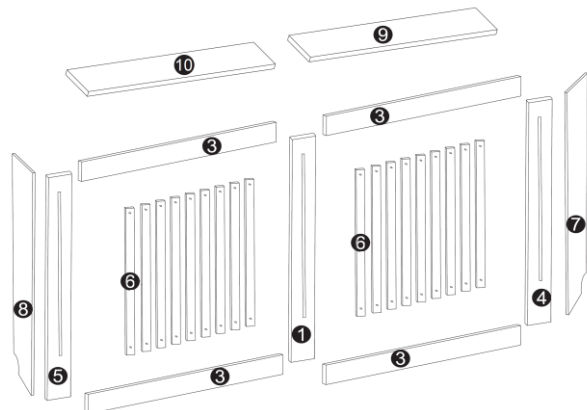


9 1× – 12 × 190 × 760 mm



10 1× – 12 × 190 × 760 mm

| | | | |
|----------|---|----------|---|
| A |  | B |  |
| 3 | | 22 | |
| C |  | D |  |
| 22 | | 16 | |
| E |  | F |  |
| 44 | | 6 | |
| G |  | H |  |
| 6 | | 2 | |



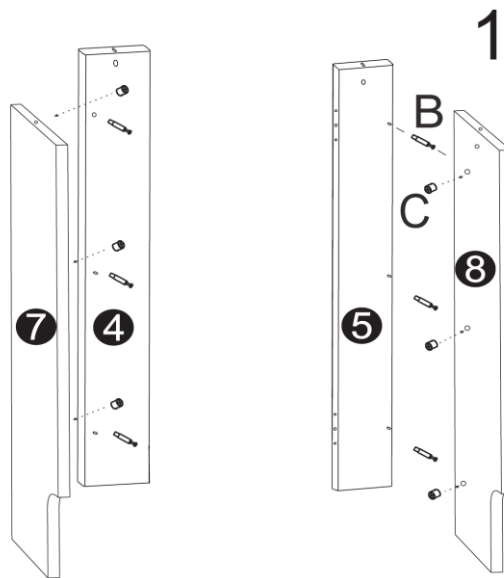


Indicaciones de seguridad

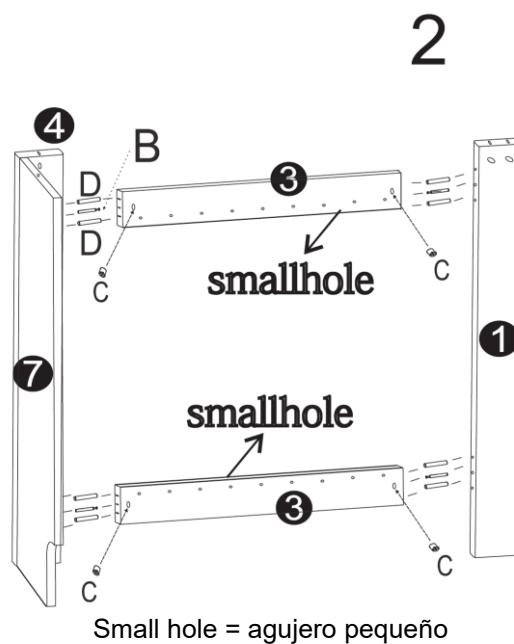
- Lea atentamente las instrucciones de montaje y realice el montaje del cubre radiador sólo de acuerdo con las instrucciones. En caso de duda, consulte a un especialista.
- Tenga cuidado con los niños que se encuentren cerca durante la instalación. Hay piezas pequeñas que podrían tragarse.
- Asegúrate de que el artículo esté bien asegurado.
- Utilice únicamente las herramientas adecuadas para montar el cubre radiador.
- Asegúrese de que el cubre radiador está bien sujeto a la pared.
- Nunca se ponga de pie ni se sienta sobre el cubre radiador.

Montaje

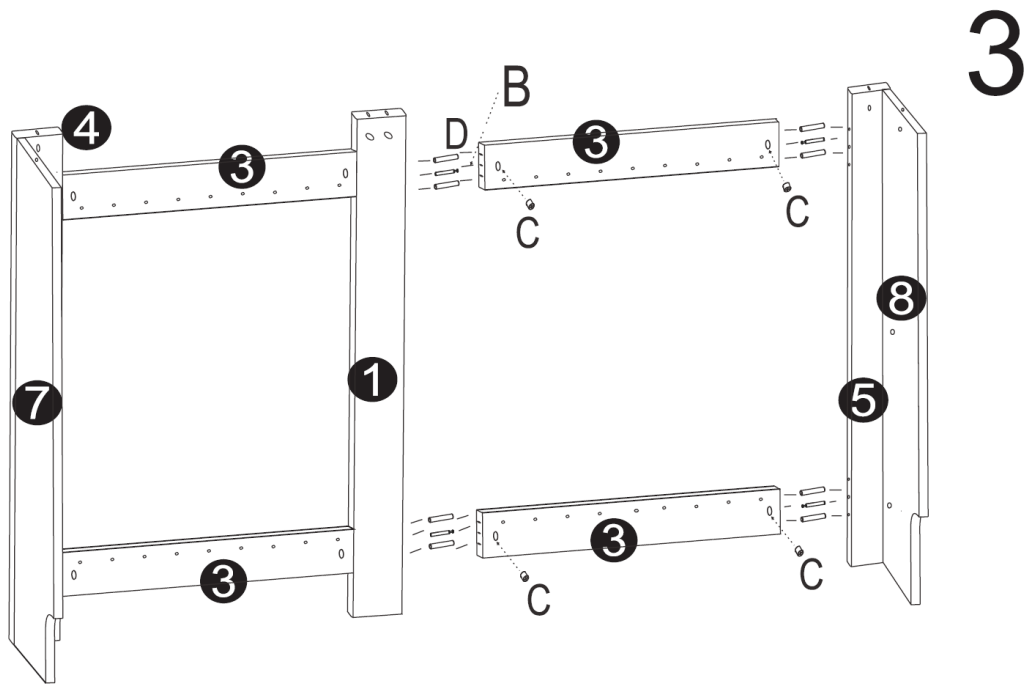
Paso 1



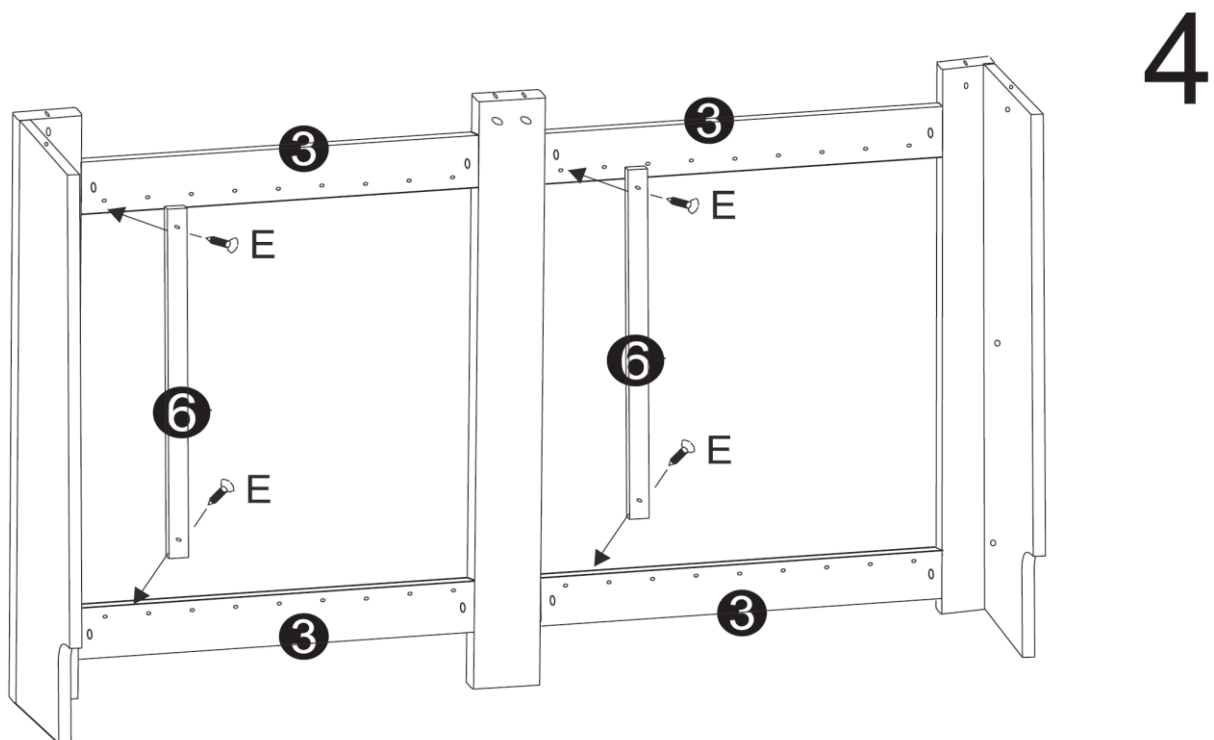
Paso 2



Paso 3

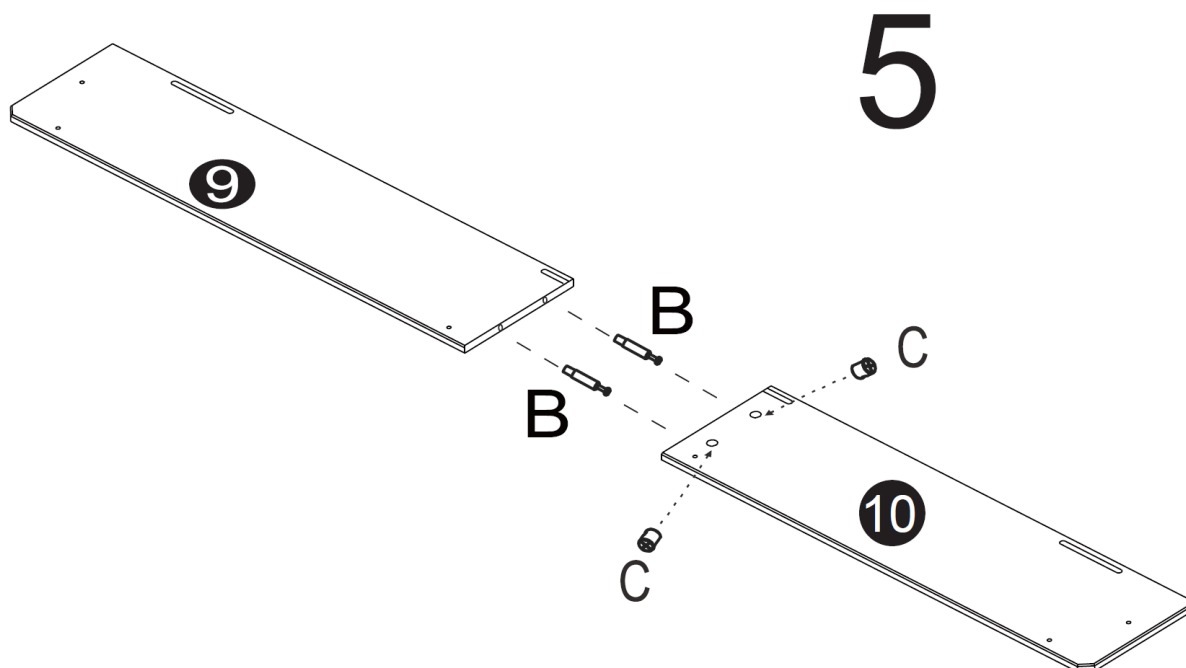


Paso 4

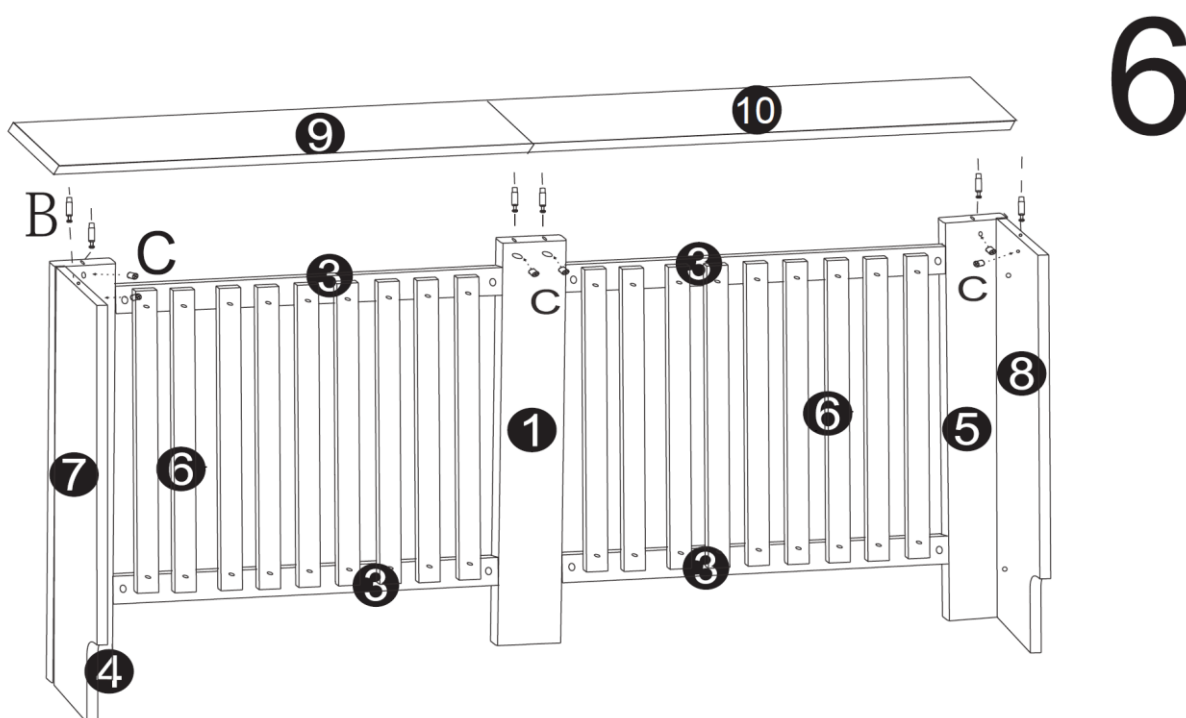




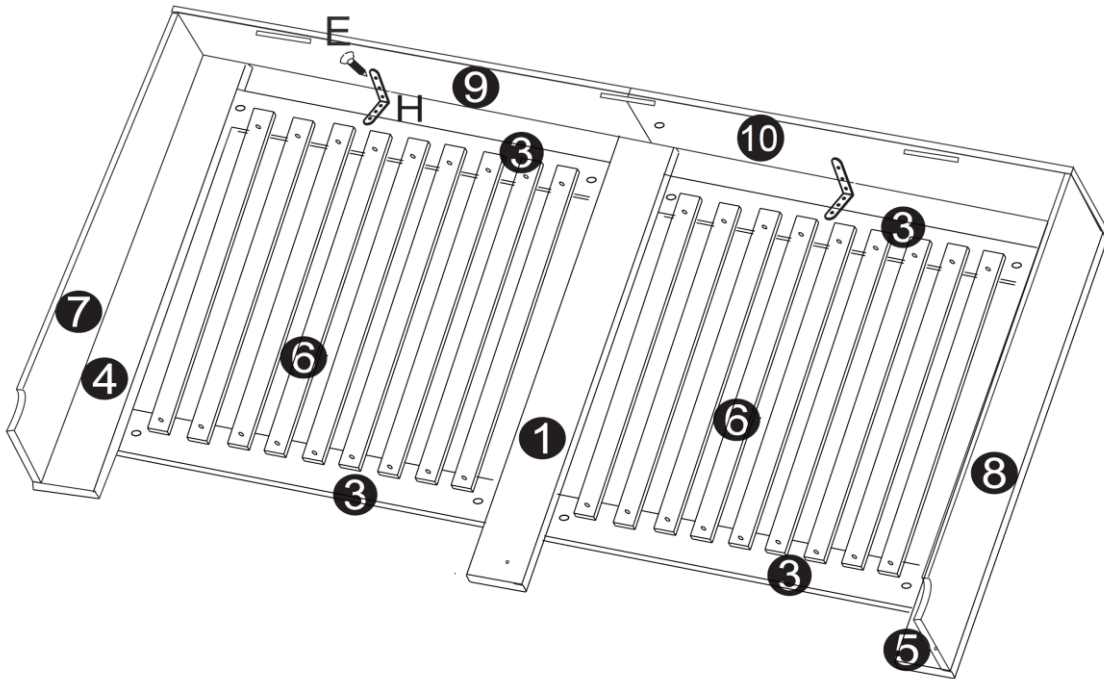
Paso 5



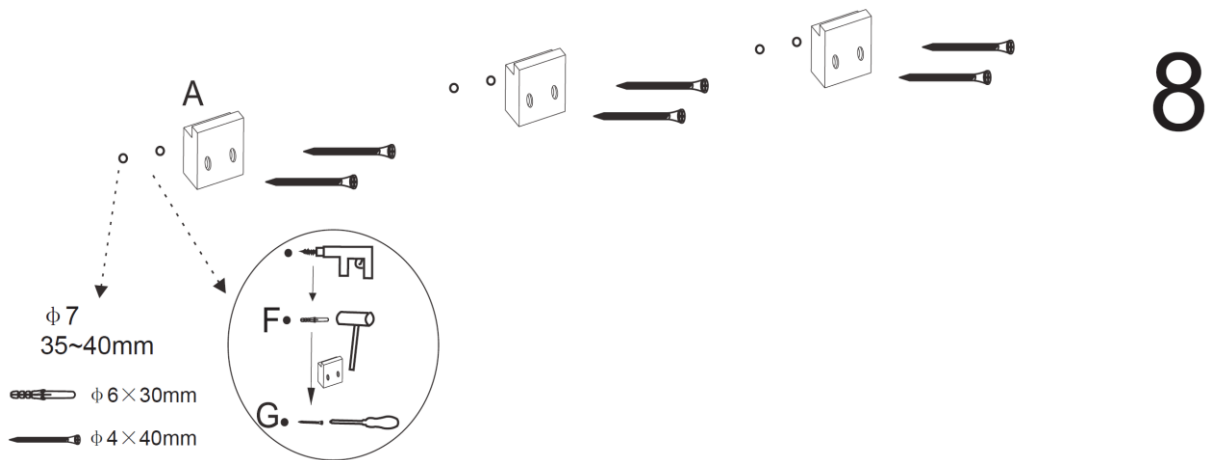
Paso 6



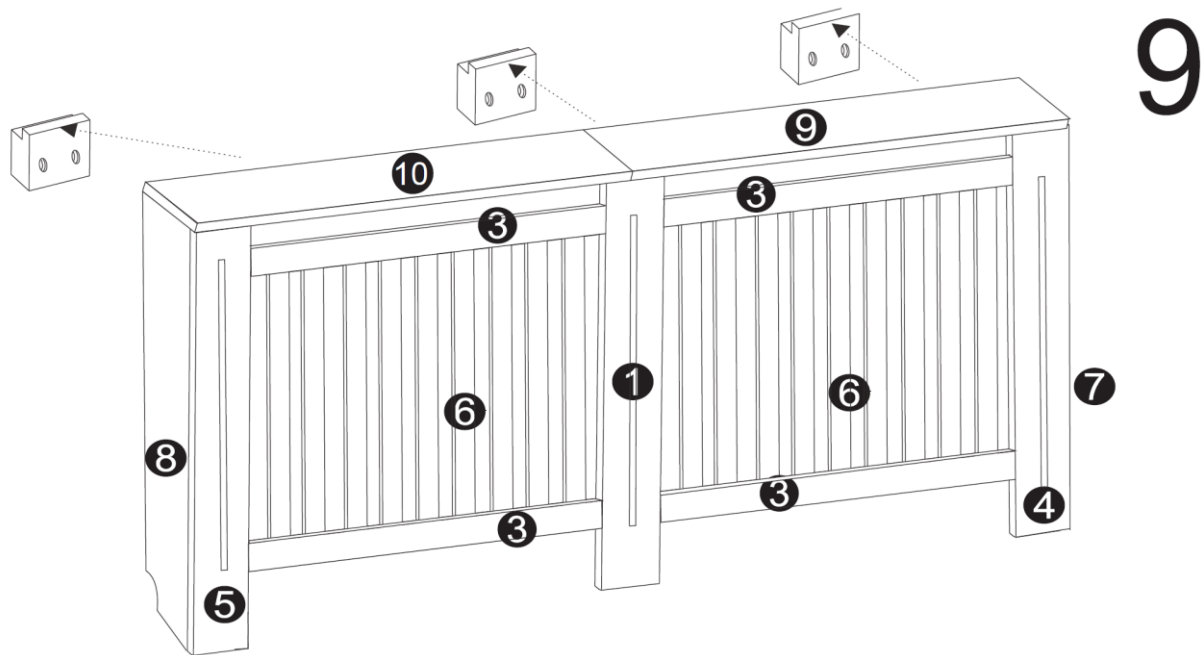
Paso 7



Paso 8



Paso 9



Aviso importante:

Reimpresión, incluyendo extractos y cualquier uso comercial, incluyendo partes del manual, sólo con el permiso escrito de WilTec Wildanger Technik GmbH.