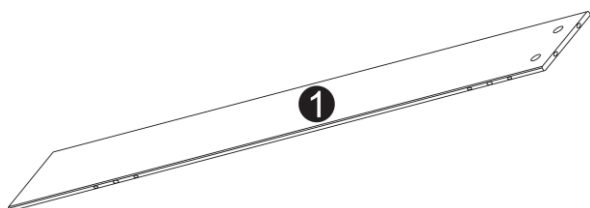
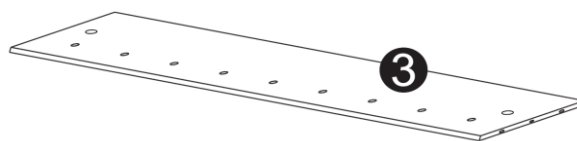




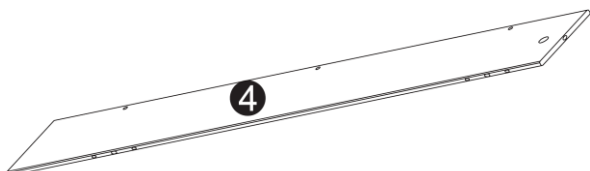
64262 – Cache-radiateur 152×19×82 cm



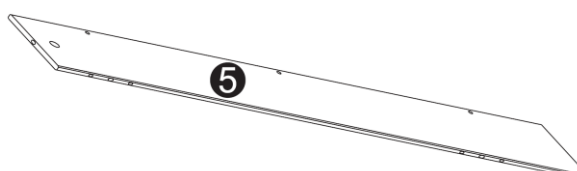
① 2× – 12 × 107 × 805 mm



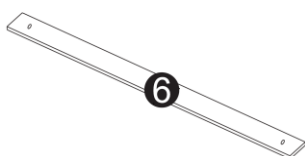
③ 4× – 12 × 95 × 580 mm



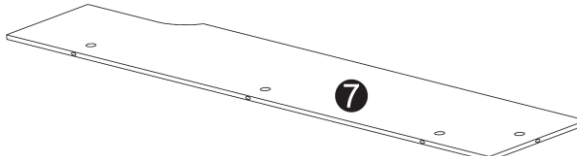
④ 1× – 12 × 107 × 805 mm



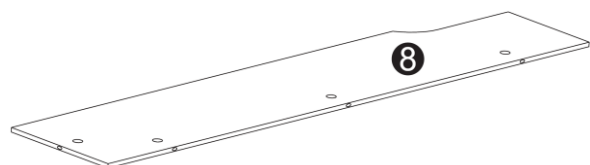
⑤ 1× – 12 × 107 × 805 mm



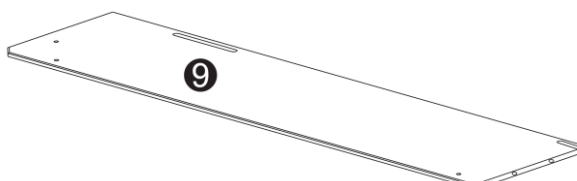
⑥ 18× – 4 × 480 × 35 mm



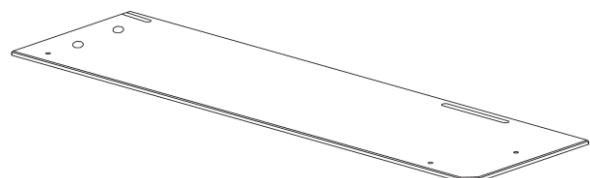
⑦ 1× – 12 × 168 × 805 mm



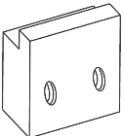






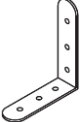
⑧ 1× – 12 × 168 × 805 mm

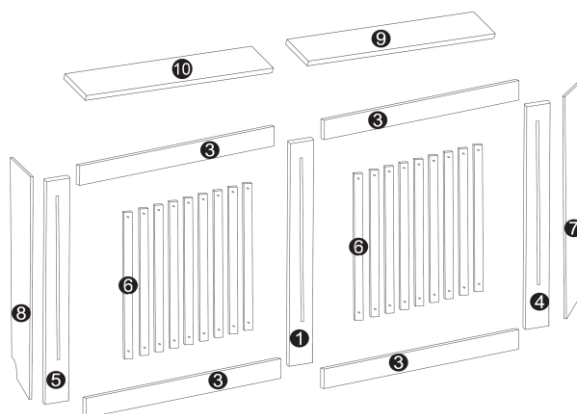


⑨ 1× – 12 × 190 × 760 mm



⑩ 1× – 12 × 190 × 760 mm

| | | | |
|----------|---|----------|---|
| A |  | B |  |
| 3 | | 22 | |
| C |  | D |  |
| 22 | | 16 | |
| E |  | F |  |
| 44 | | 6 | |
| G |  | H |  |
| 6 | | 2 | |



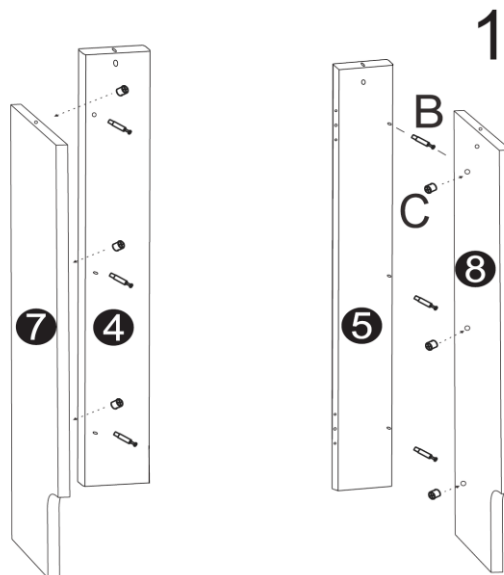


Consignes de sécurité

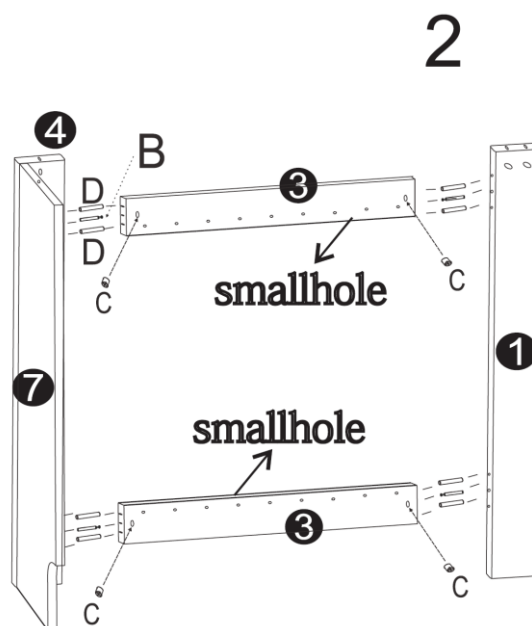
- Lisez soigneusement la totalité des instructions et ayez soin d'assembler le cache-radiateur en suivant ces instructions. En cas de doutes, contactez un expert.
- Au cas où des enfants seraient à proximité pendant l'assemblage, gardez un œil sur eux. Il y a de petites pièces qu'ils pourraient avaler.
- Assurez-vous que l'article est correctement sécurisé.
- Utilisez les outils appropriés à l'assemblage du cache-radiateur.
- Vérifiez la fixation sûre de l'article au mur.
- Ne montez jamais sur le cache-radiateur, ne vous y asseyez jamais.

Assemblage

1^{re} étape



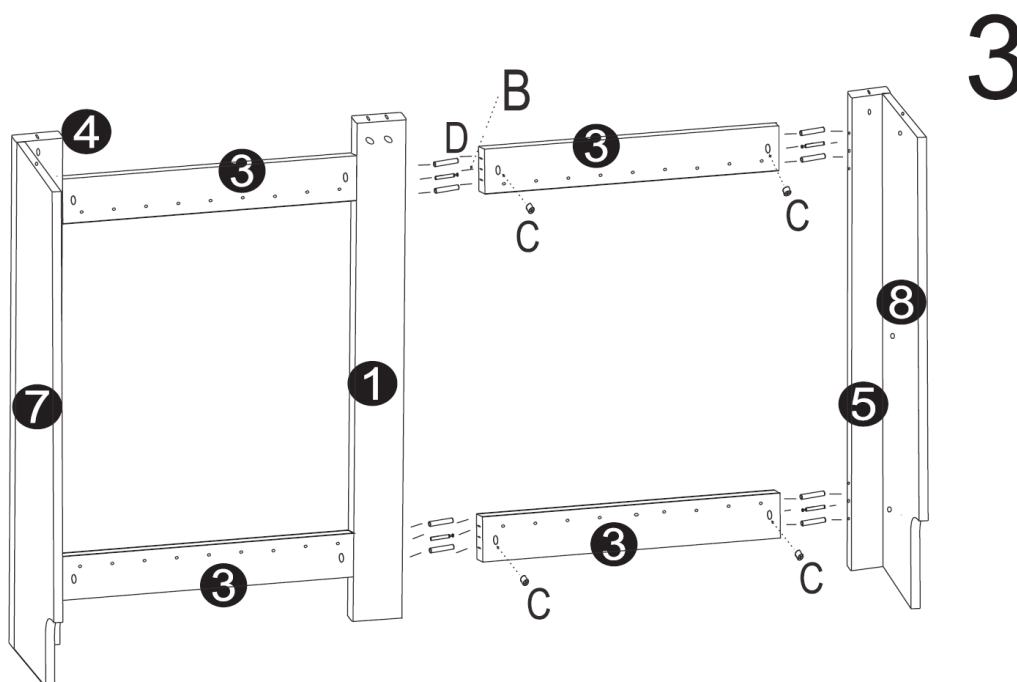
2^e étape



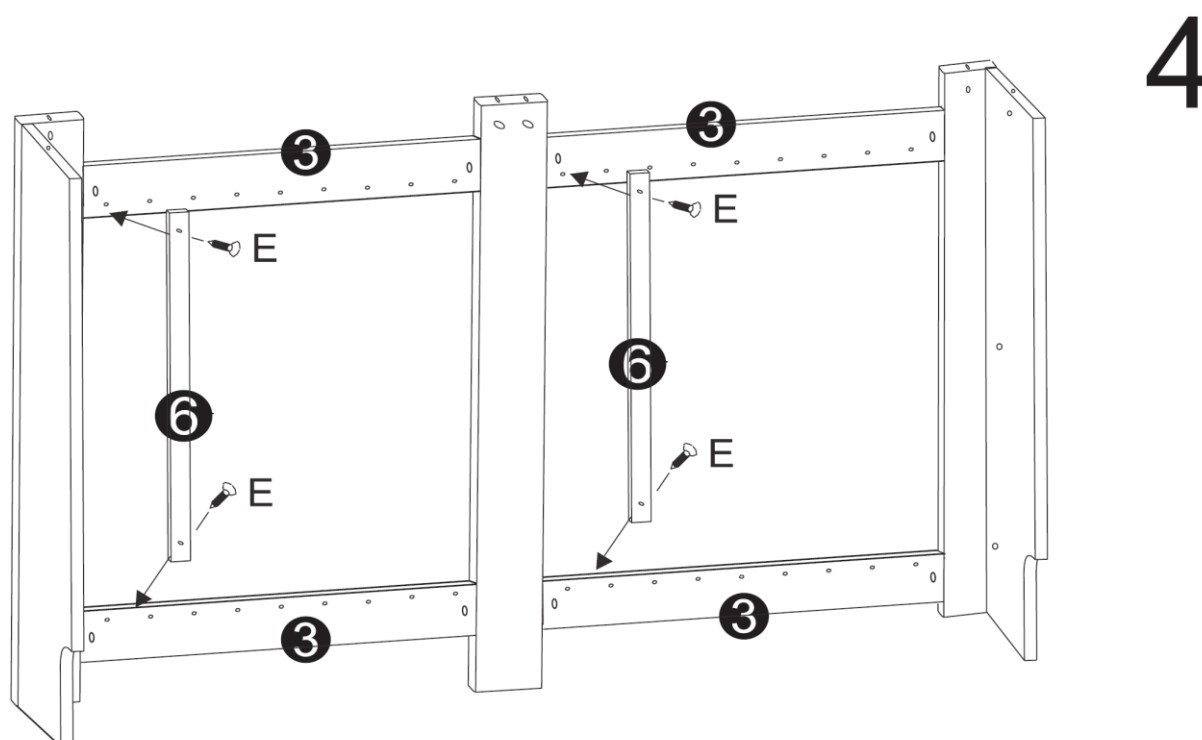
Small hole = petit trou



3^e étape

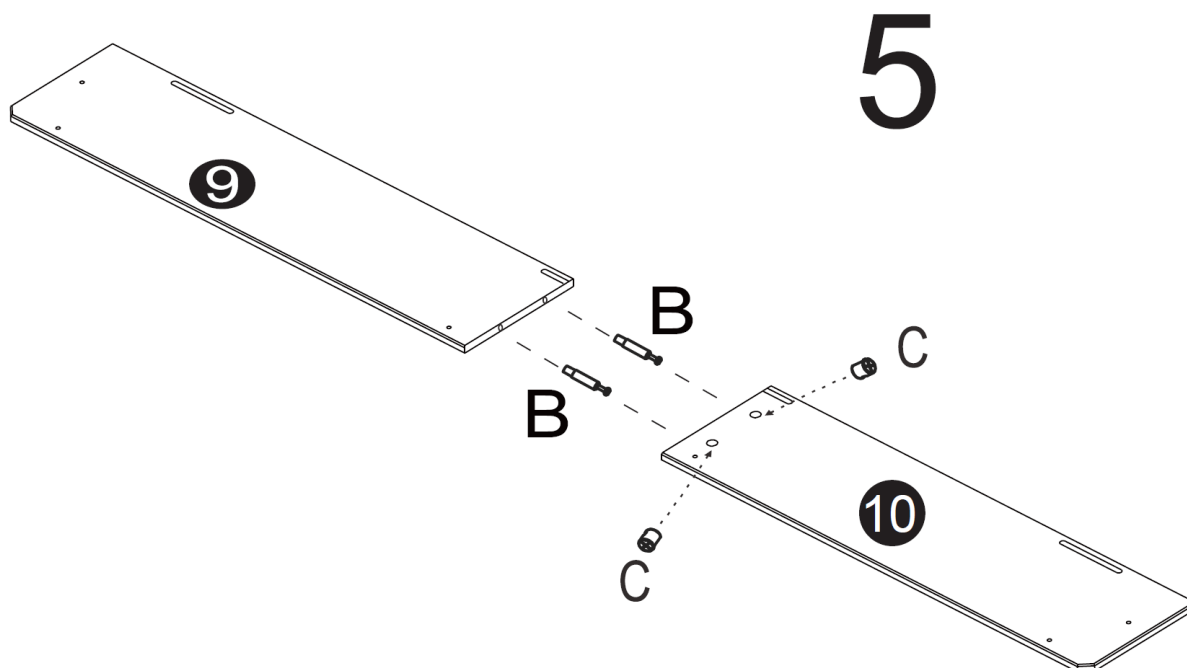


4^e étape

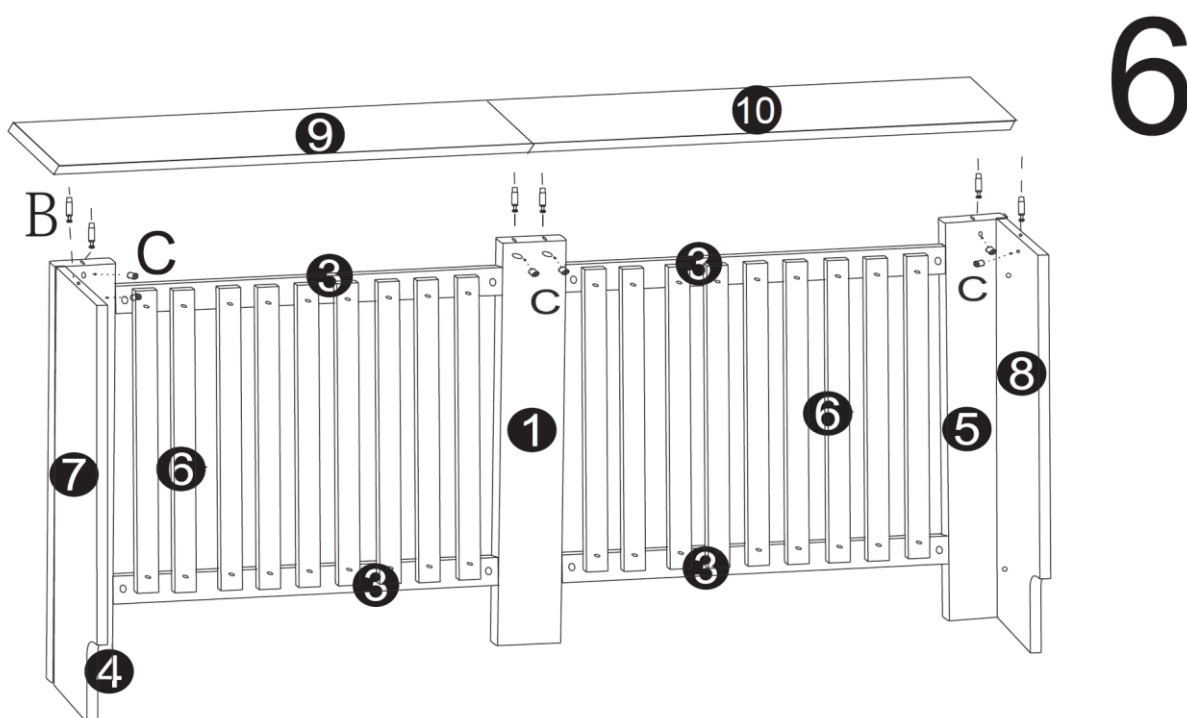




5^e étape

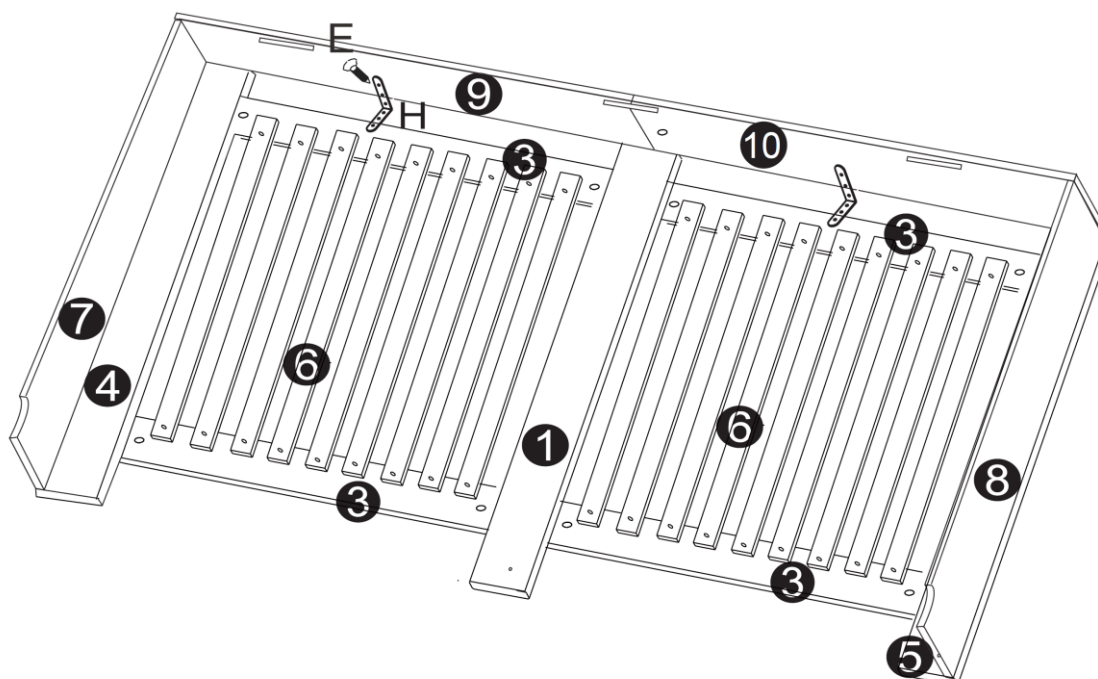


6^e étape

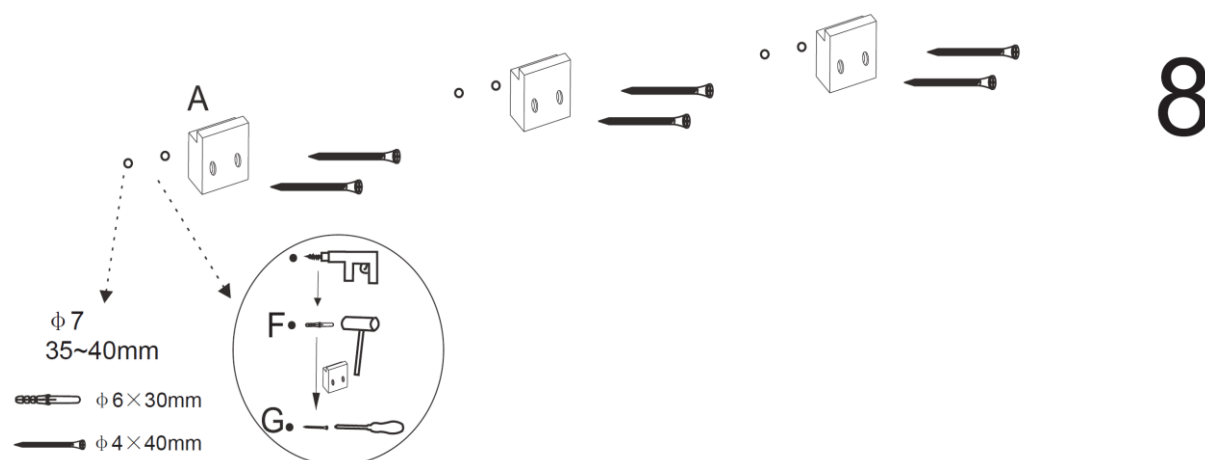




7^e étape

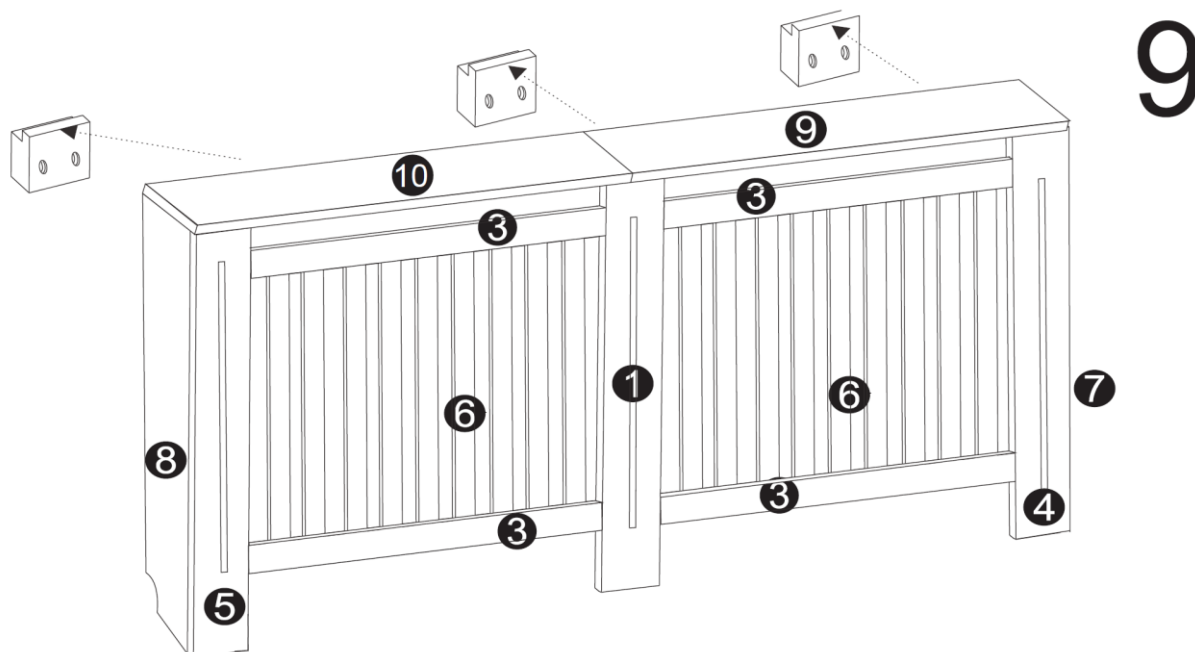


8^e étape





9^e étape



Avis important :

Toute reproduction et toute utilisation à des fins commerciales, même partielle de ce mode d'emploi, ne sont autorisées qu'avec l'accord préalable de la société WilTec Wildanger Technik GmbH.