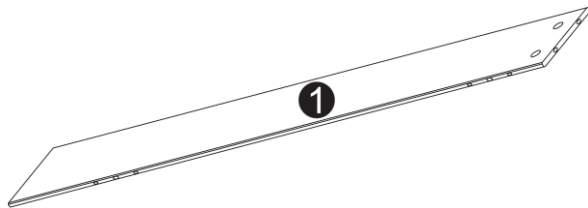
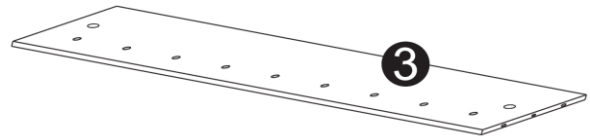




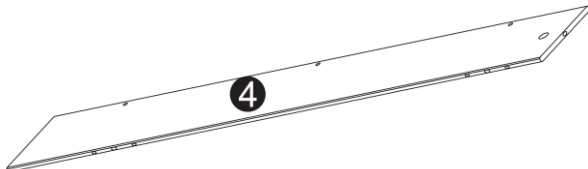
64263 – Cubre radiador 172×19×82 cm



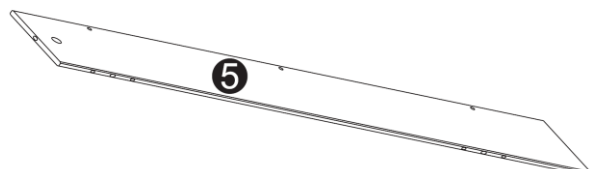
1 1x – 12 × 107 × 805 mm



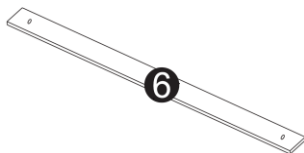
3 4x – 12 × 95 × 675 mm



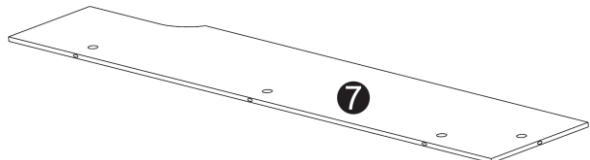
4 1x – 12 × 107 × 805 mm



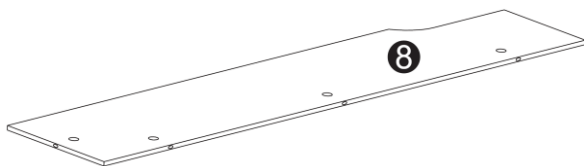
5 1x – 12 × 107 × 805 mm



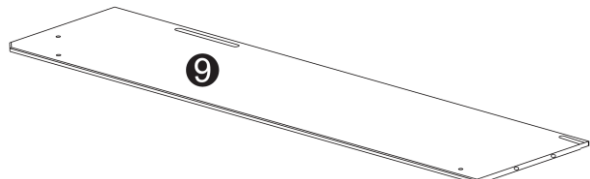
6 18x – 4 × 480 × 40 mm



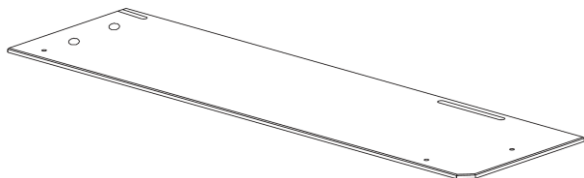
7 1x – 12 × 168 × 805 mm



8 1x – 12 × 168 × 805 mm

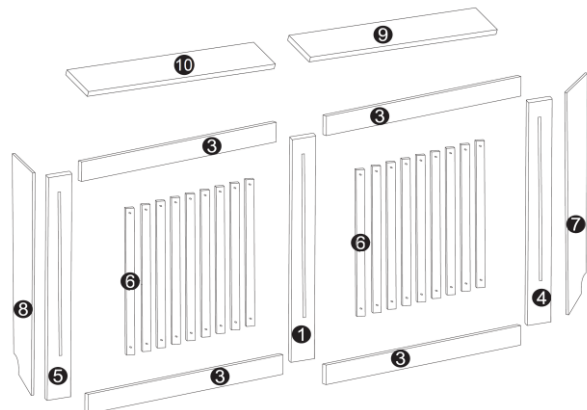


9 1x – 12 × 190 × 860 mm



10 1x – 12 × 190 × 860 mm

A		B	
3		21	
C		D	
21		18	
E		F	
44		6	
G		H	
6		2	

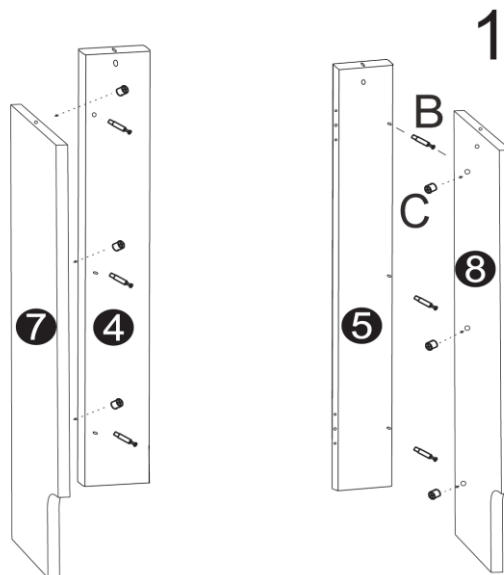


Indicaciones de seguridad

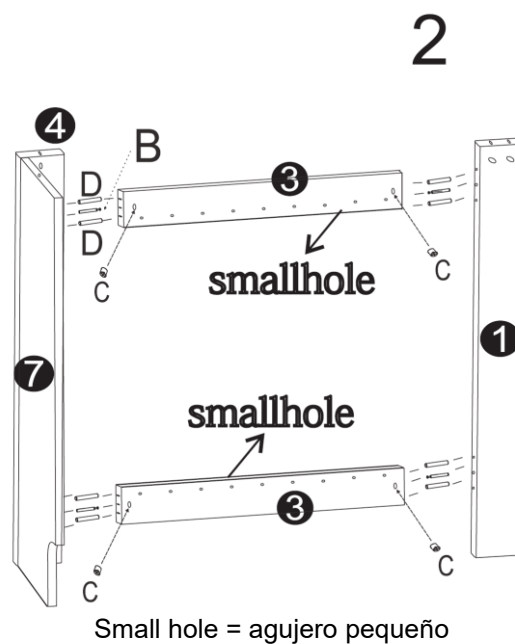
- Lea atentamente las instrucciones de montaje y realice el montaje del cubre radiador sólo de acuerdo con las instrucciones. En caso de duda, consulte a un especialista.
- Tenga cuidado con los niños que se encuentren cerca durante la instalación. Hay piezas pequeñas que podrían tragarse.
- Asegúrate de que el artículo esté bien asegurado.
- Utilice únicamente las herramientas adecuadas para montar el cubre radiador.
- Asegúrese de que el cubre radiador está bien sujeto a la pared.
- Nunca se ponga de pie ni se siente sobre el cubre radiador.

Montaje

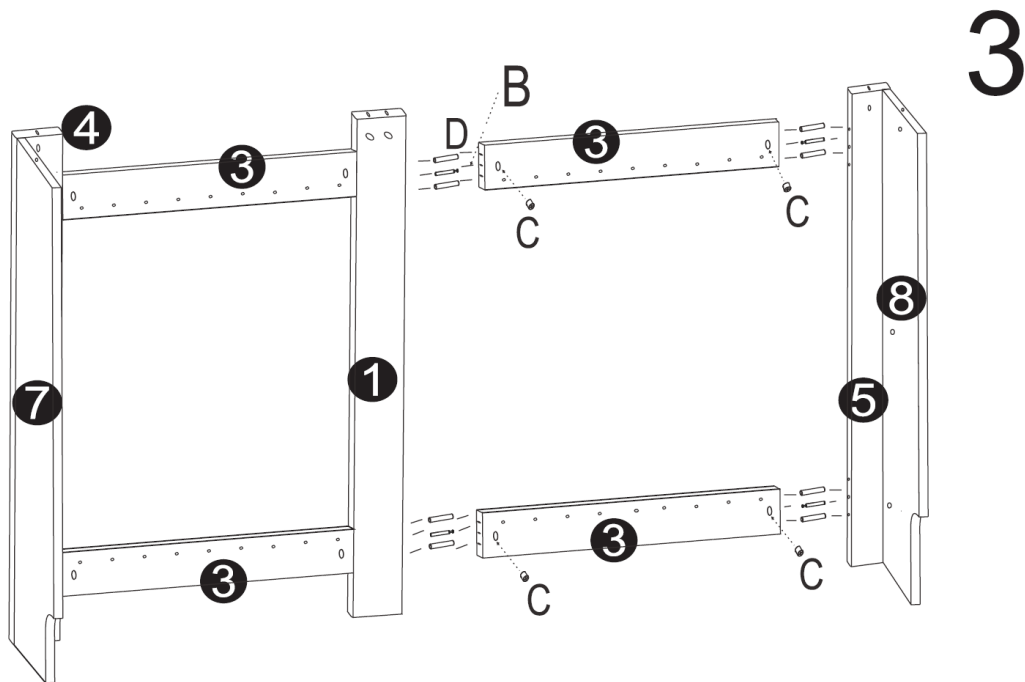
Paso 1



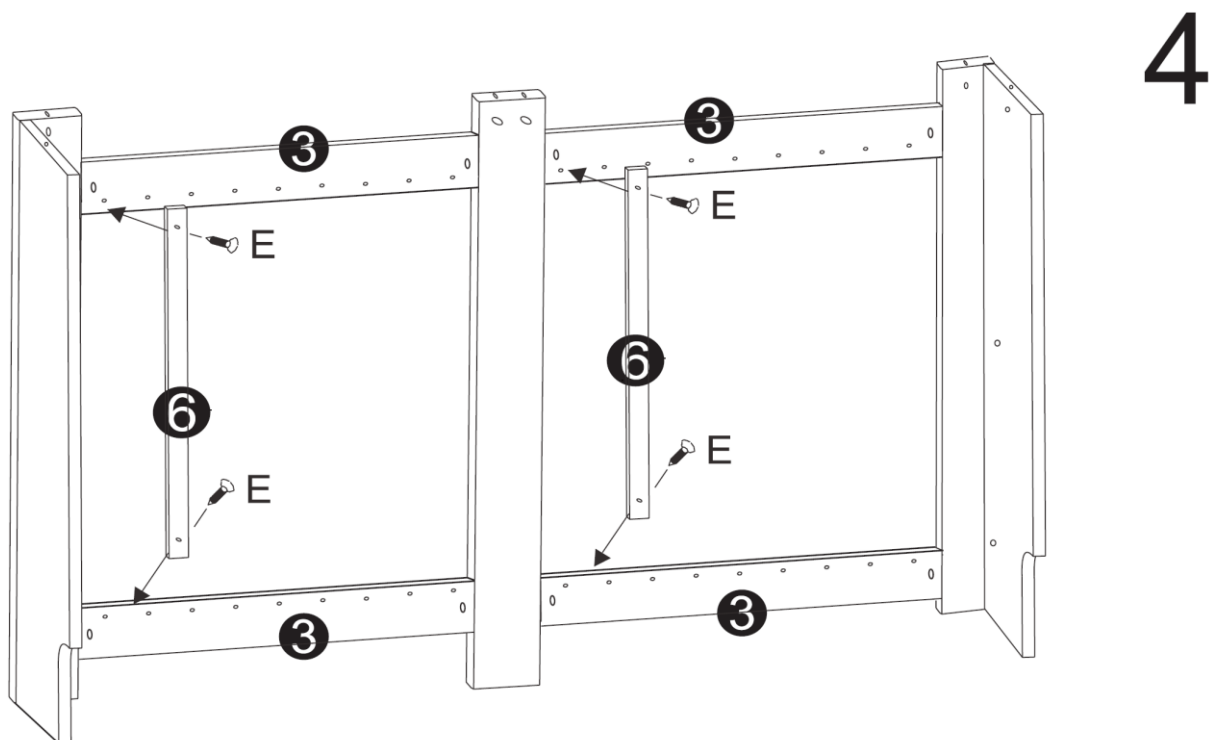
Paso 2



Paso 3

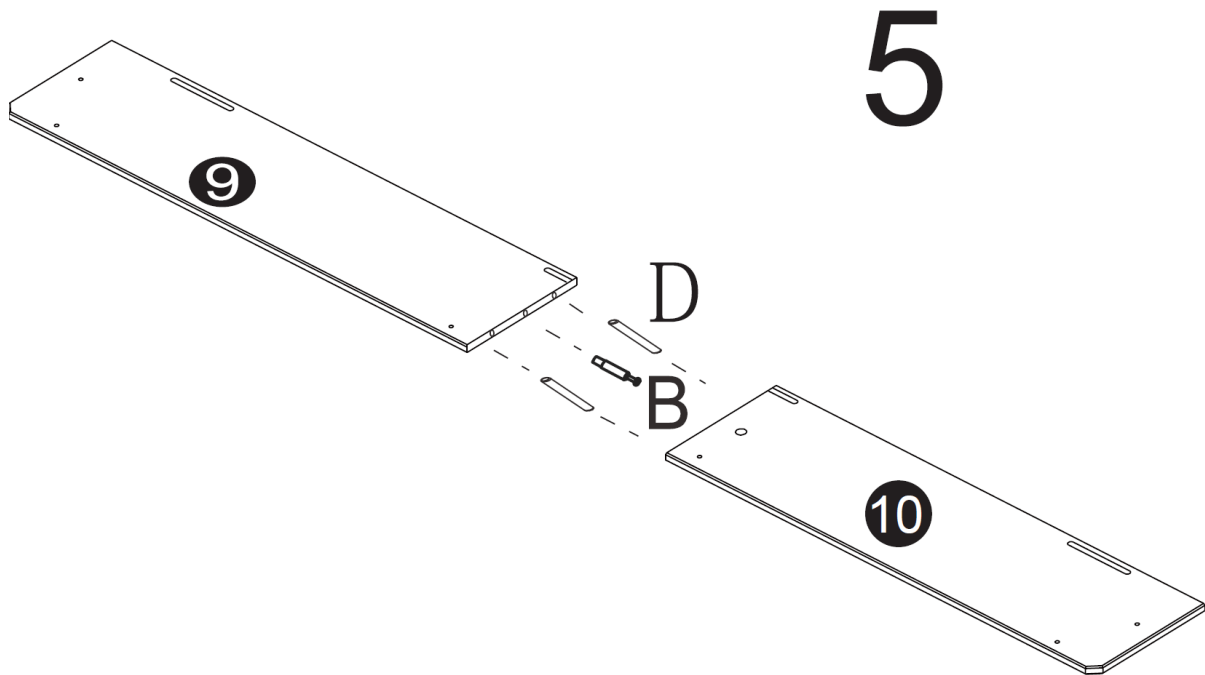


Paso 4

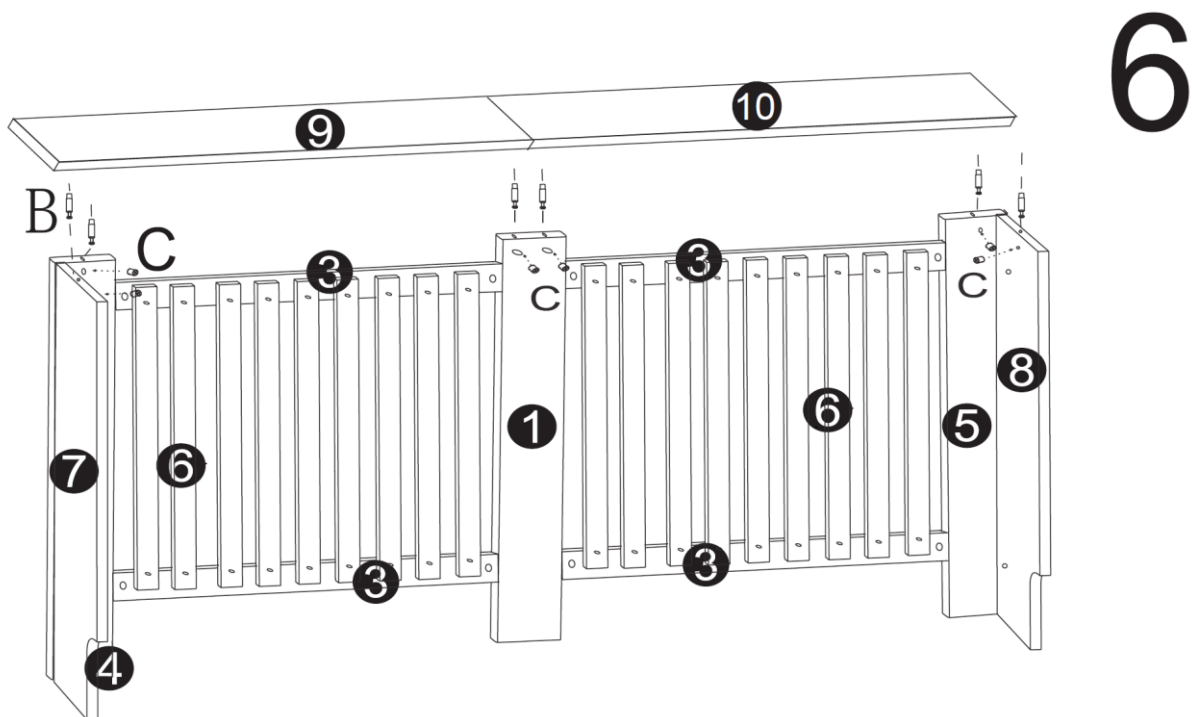




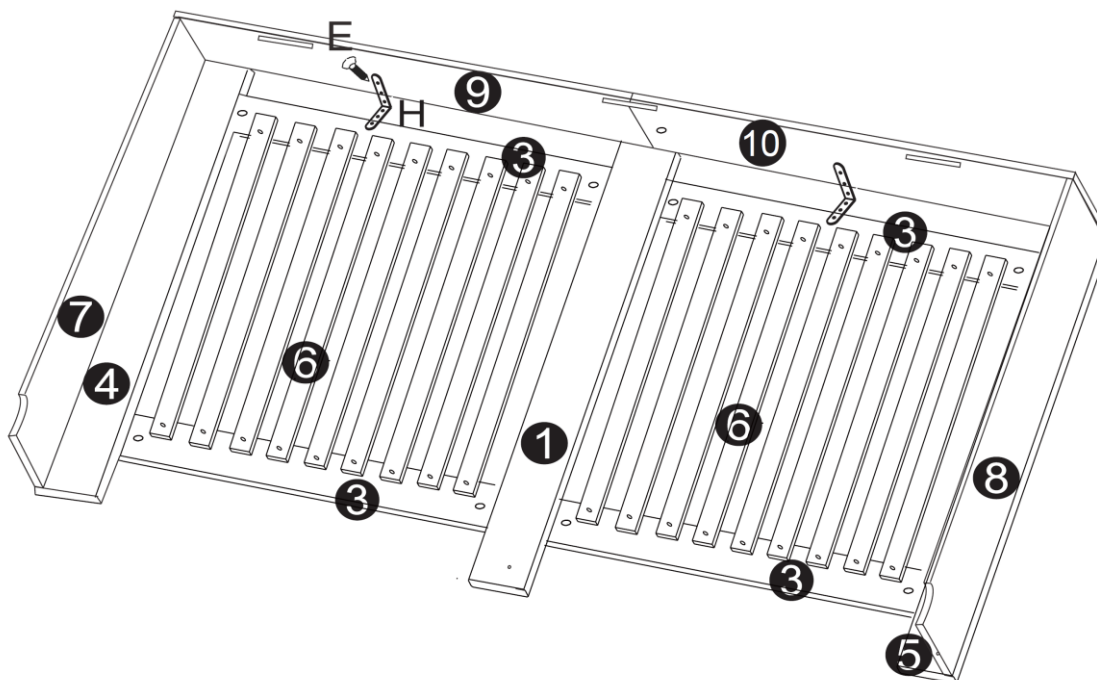
Paso 5



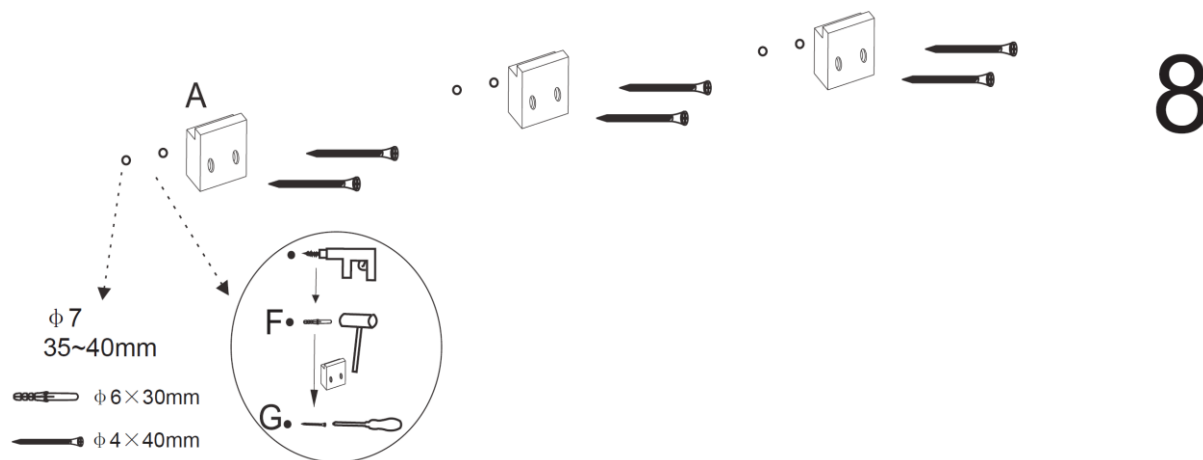
Paso 6



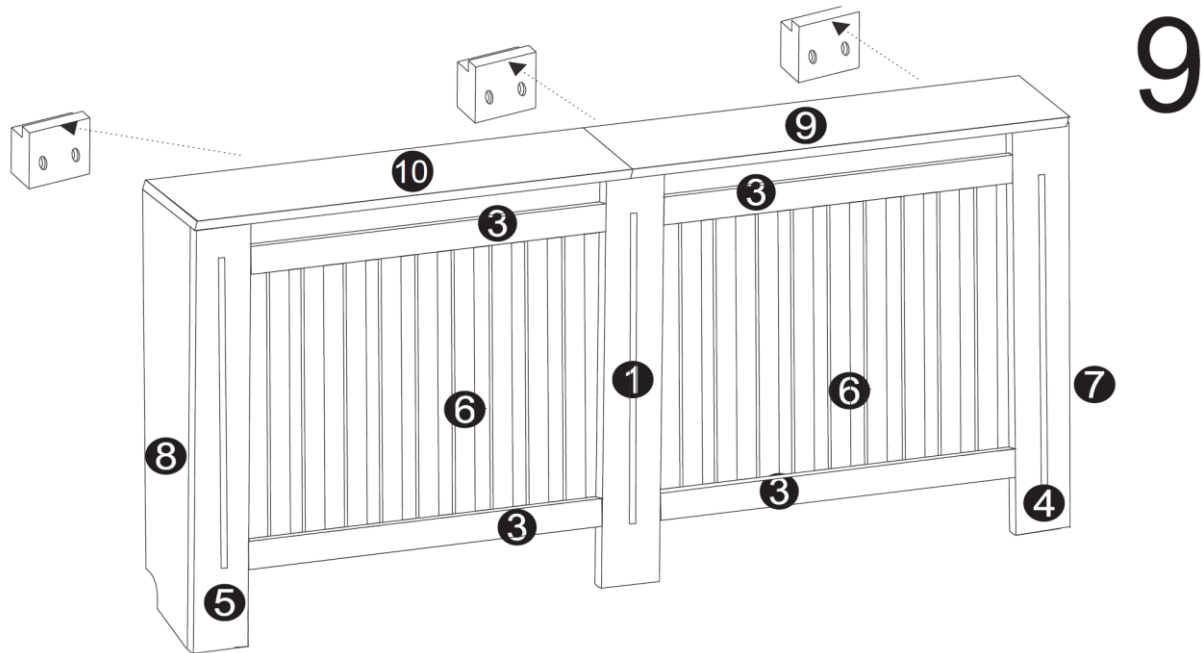
Paso 7



Paso 8



Paso 9



Aviso importante:

Reimpresión, incluyendo extractos y cualquier uso comercial, incluyendo partes del manual, sólo con el permiso escrito de WilTec Wildanger Technik GmbH.