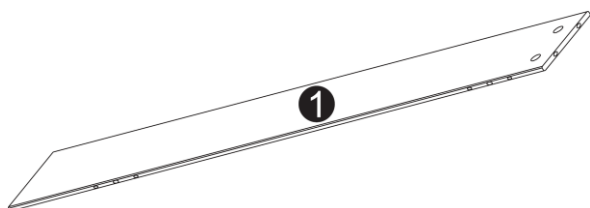
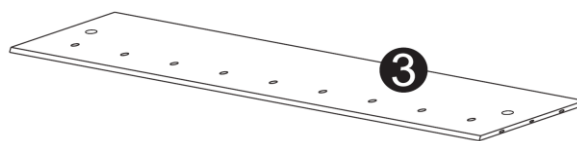




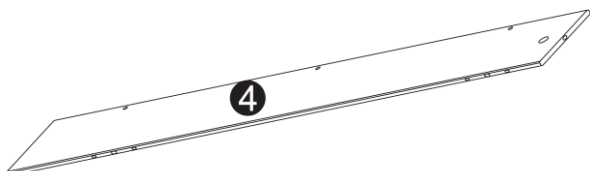
## 64263 – Cache-radiateur 172×19×82 cm



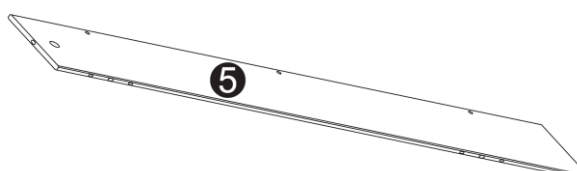
① 1× – 12 × 107 × 805 mm



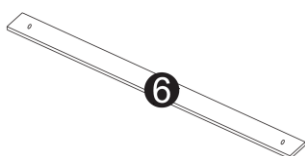
③ 4× – 12 × 95 × 675 mm



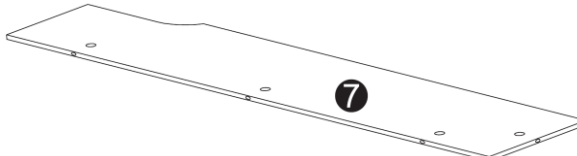
④ 1× – 12 × 107 × 805 mm



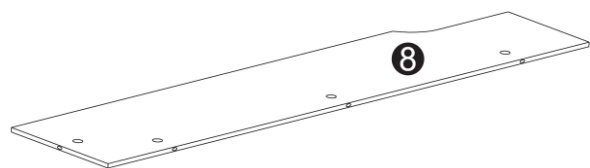
⑤ 1× – 12 × 107 × 805 mm



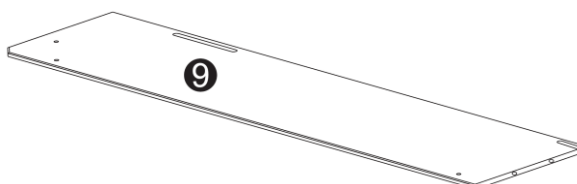
⑥ 18× – 4 × 480 × 40 mm



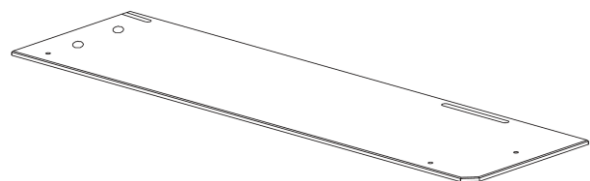
⑦ 1× – 12 × 168 × 805 mm



⑧ 1× – 12 × 168 × 805 mm

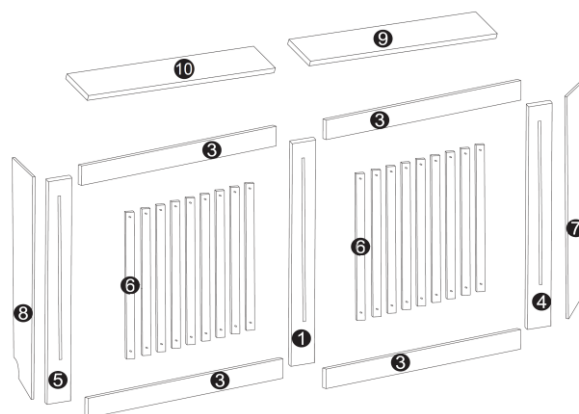


⑨ 1× – 12 × 190 × 860 mm



⑩ 1× – 12 × 190 × 860 mm

<b>A</b>		<b>B</b>	
3		21	
<b>C</b>		<b>D</b>	
21		18	
<b>E</b>		<b>F</b>	
44		6	
<b>G</b>		<b>H</b>	
6		2	



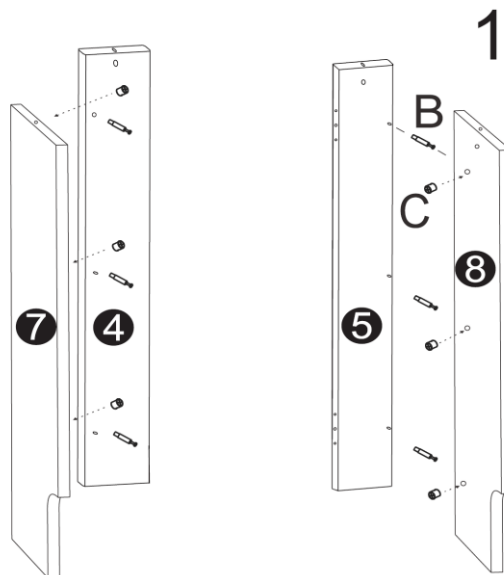


## Consignes de sécurité

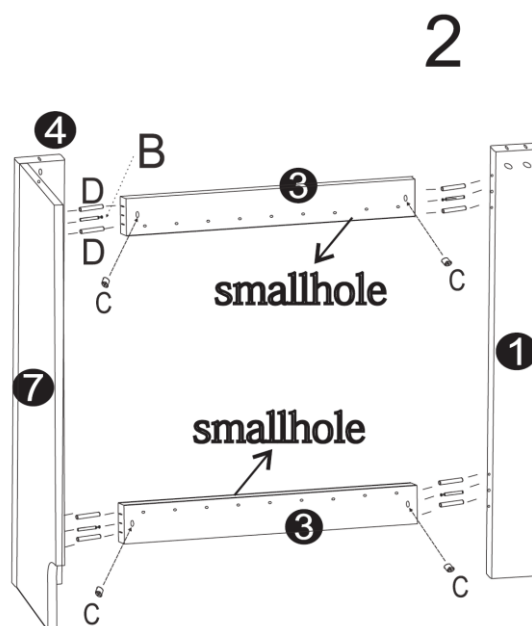
- Lisez soigneusement la totalité des instructions et ayez soin d'assembler le cache-radiateur en suivant ces instructions. En cas de doutes, contactez un expert.
- Au cas où des enfants seraient à proximité pendant l'assemblage, gardez un œil sur eux. Il y a de petites pièces qu'ils pourraient avaler.
- Assurez-vous que l'article est correctement sécurisé.
- Utilisez les outils appropriés à l'assemblage du cache-radiateur.
- Vérifiez la fixation sûre de l'article au mur.
- Ne montez jamais sur le cache-radiateur, ne vous y asseyez jamais.

## Assemblage

### 1<sup>re</sup> étape



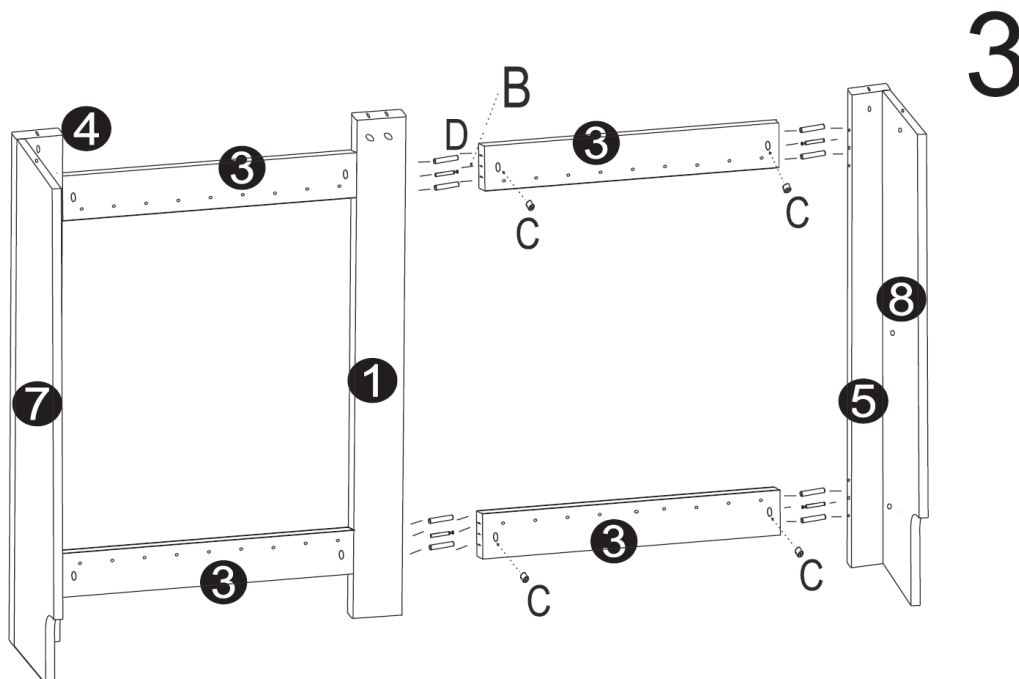
### 2<sup>e</sup> étape



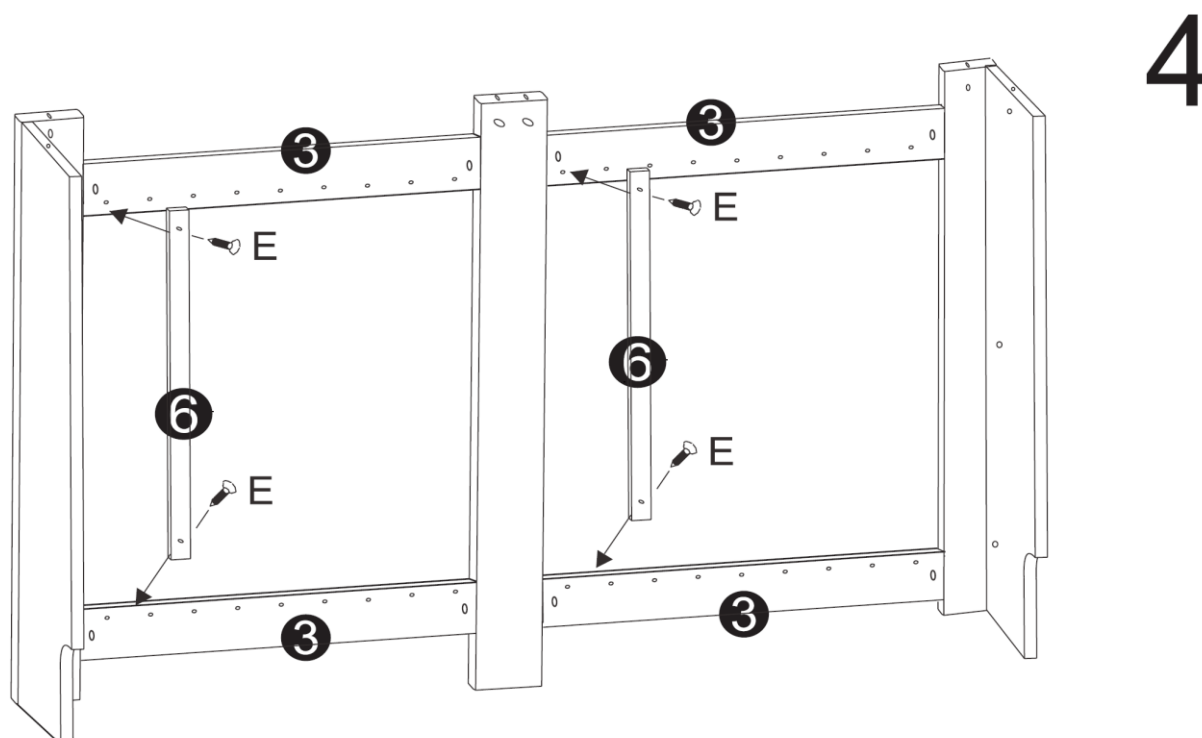
Small hole = petit trou



3<sup>e</sup> étape

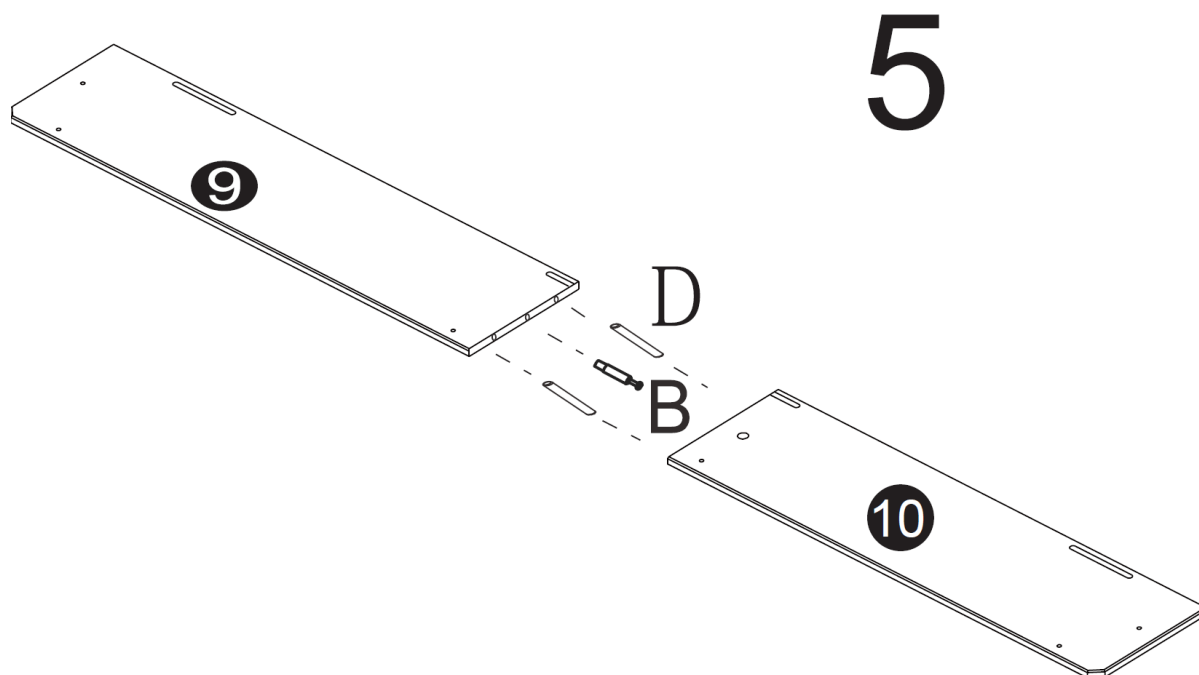


4<sup>e</sup> étape

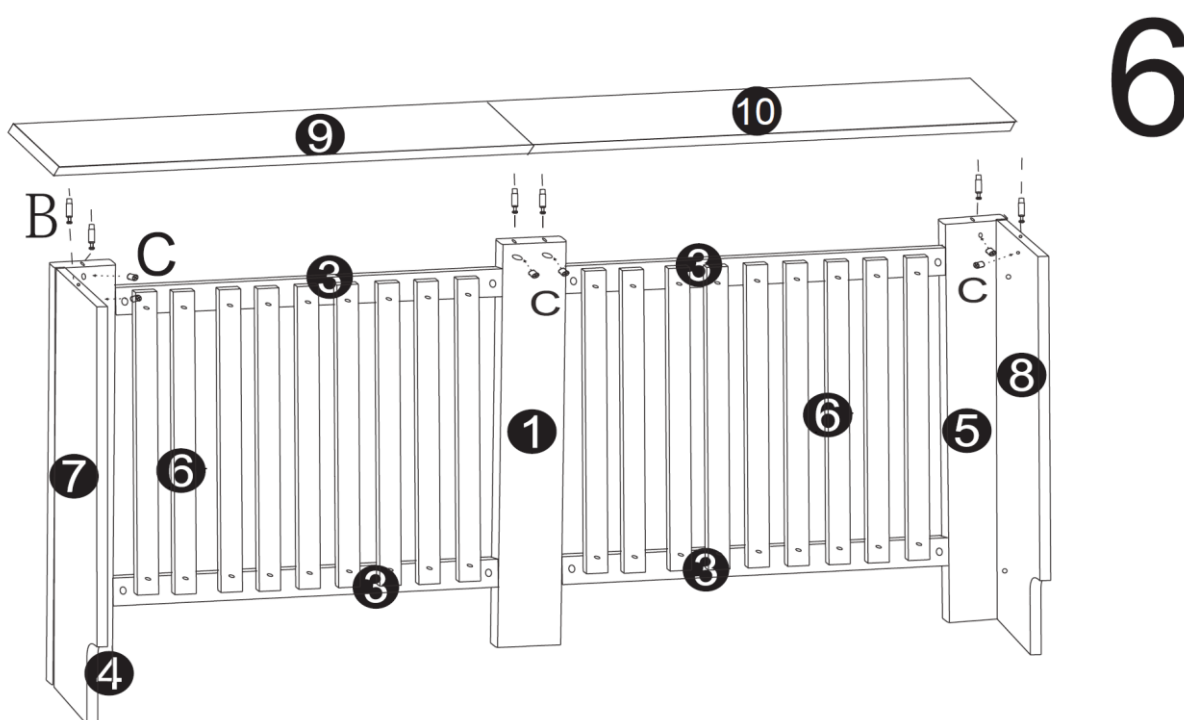




5<sup>e</sup> étape

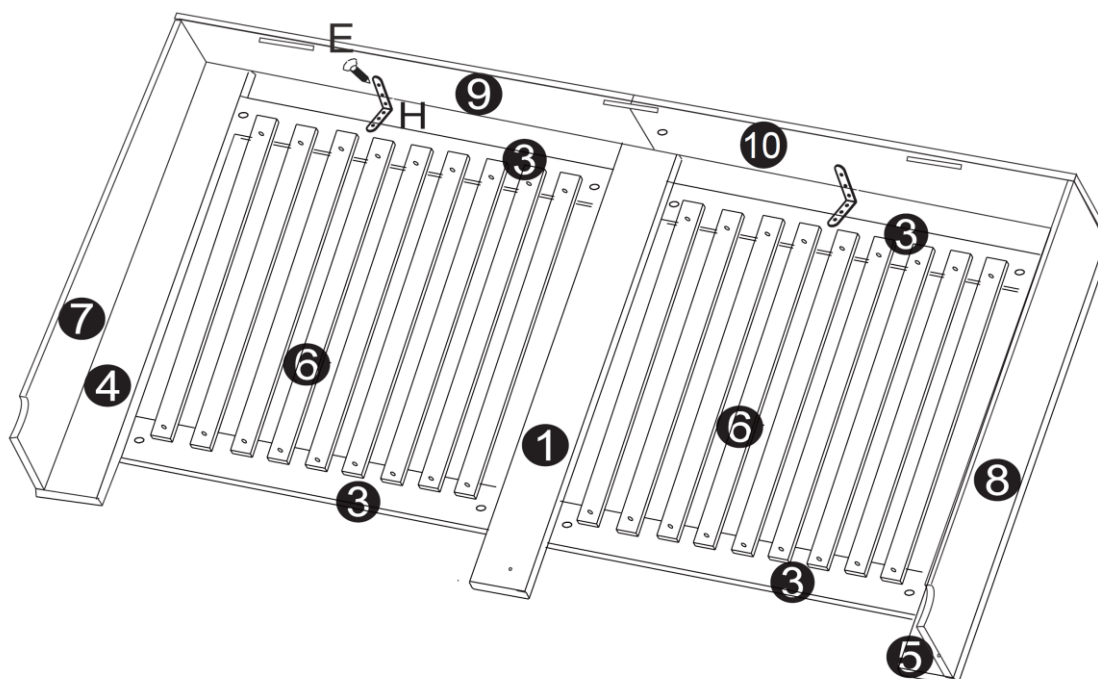


6<sup>e</sup> étape



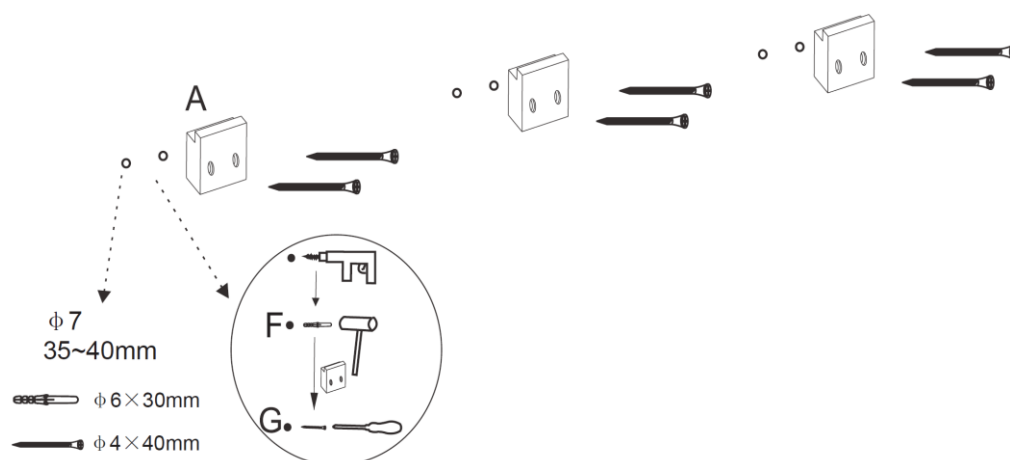


7<sup>e</sup> étape



# 7

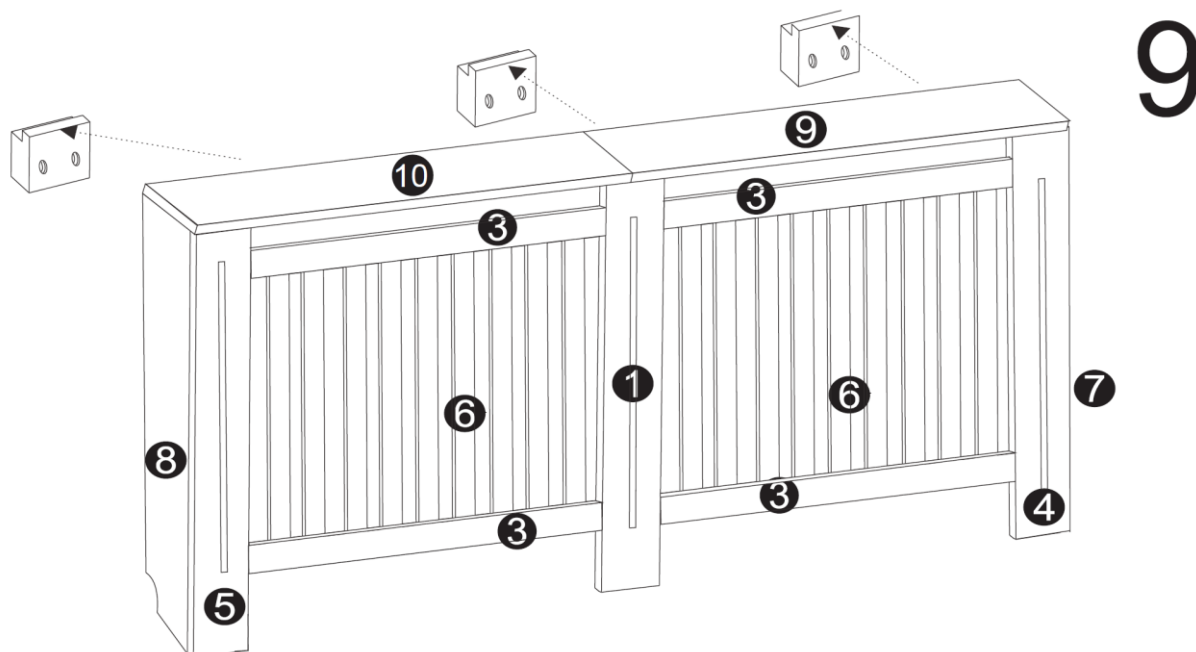
8<sup>e</sup> étape



# 8



9<sup>e</sup> étape



Avis important :

Toute reproduction et toute utilisation à des fins commerciales, même partielle de ce mode d'emploi, ne sont autorisées qu'avec l'accord préalable de la société WilTec Wildanger Technik GmbH.