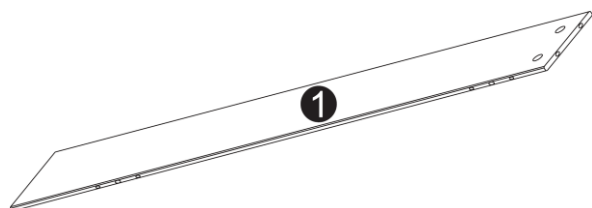
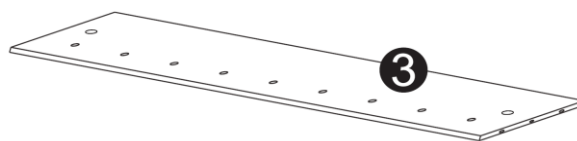




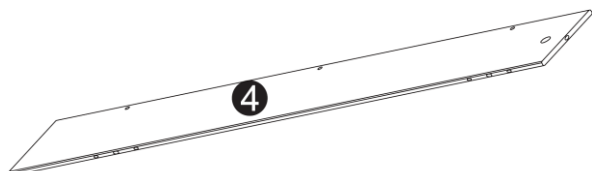
64263 – Copritermosifone 172×19×82 cm



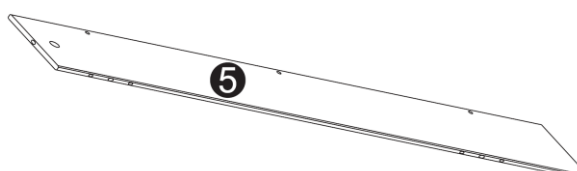
1 1× – 12 × 107 × 805 mm



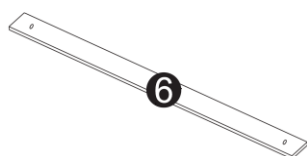
3 4× – 12 × 95 × 675 mm



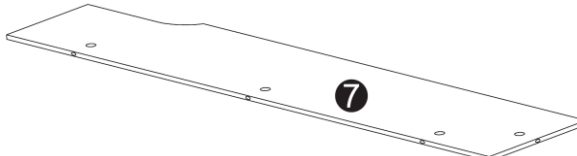
4 1× – 12 × 107 × 805 mm



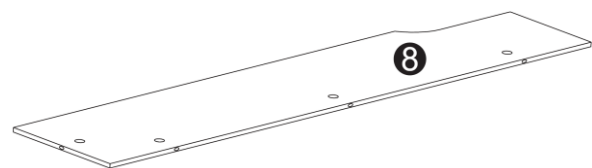
5 1× – 12 × 107 × 805 mm



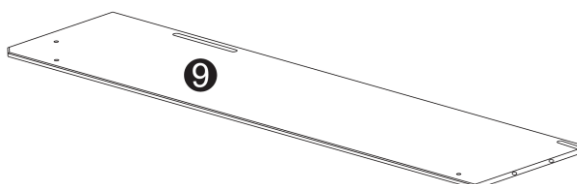
6 18× – 4 × 480 × 40 mm



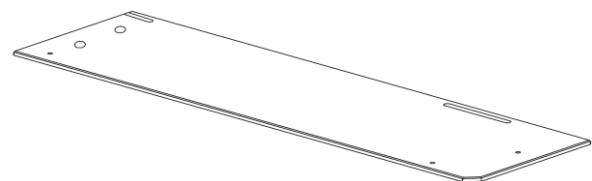
7 1× – 12 × 168 × 805 mm



8 1× – 12 × 168 × 805 mm

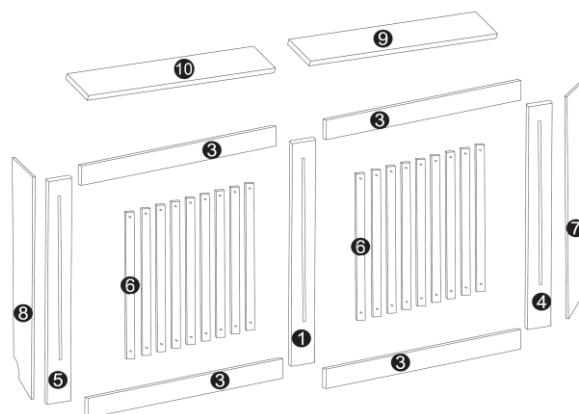


9 1× – 12 × 190 × 860 mm



10 1× – 12 × 190 × 860 mm

A		B	
3		21	
C		D	
21		18	
E		F	
44		6	
G		H	
6		2	



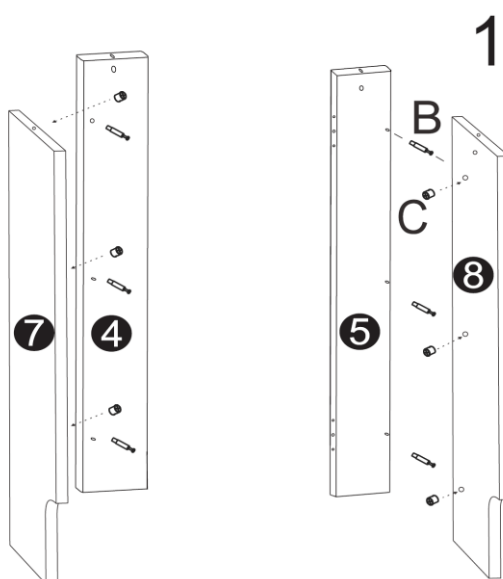


Indicazioni di sicurezza

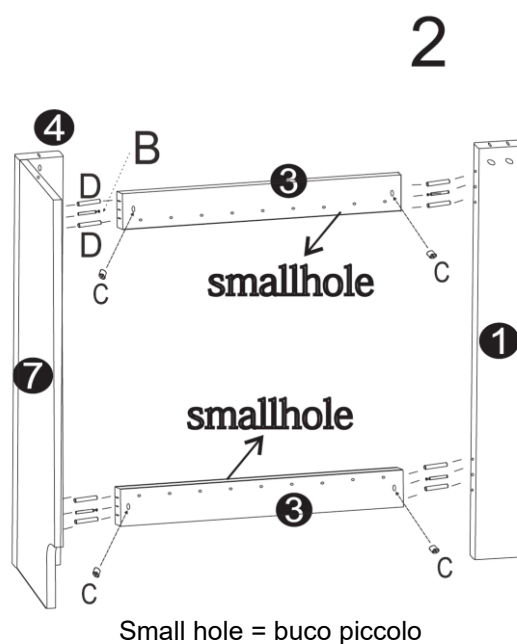
- Leggere attentamente le istruzioni di montaggio e assemblare il copritermosifone solo in conformità alle istruzioni. In caso di dubbio, consultare un esperto.
- Fare attenzione ai bambini che potrebbero trovarsi nelle vicinanze durante il montaggio. Ci sono piccole parti che potrebbero essere ingerite.
- Assicurarsi che l'oggetto sia fissato correttamente.
- Utilizzare gli strumenti corretti per assemblare il copritermosifone.
- Assicurarsi di fissare saldamente il rivestimento alla parete.
- Non stare mai in piedi o seduti sul rivestimento.

Montaggio

Passaggio 1

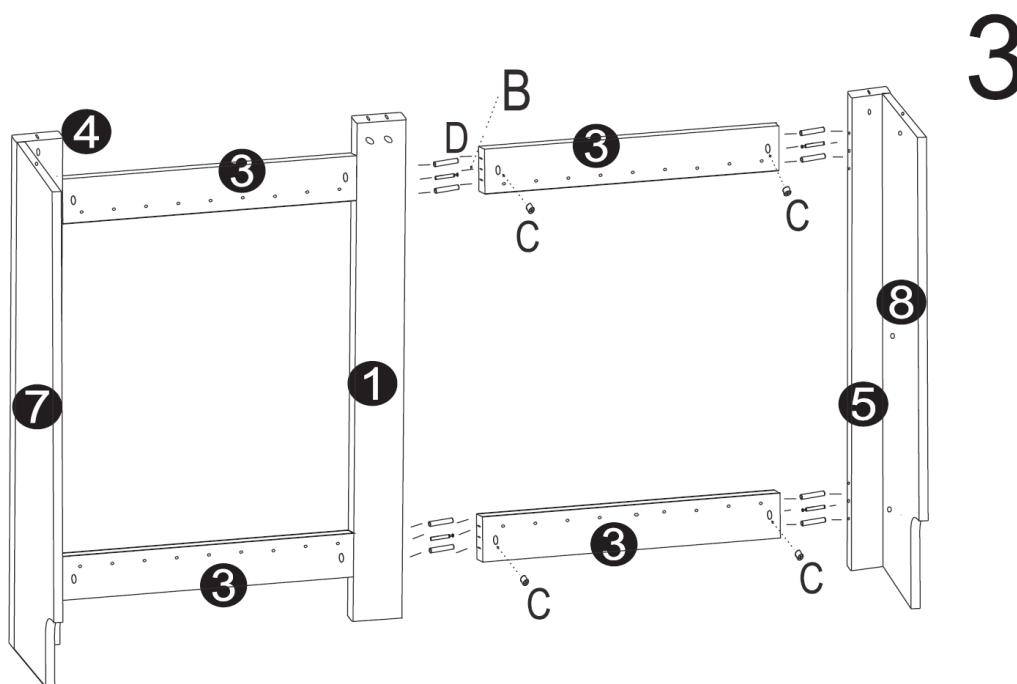


Passaggio 2

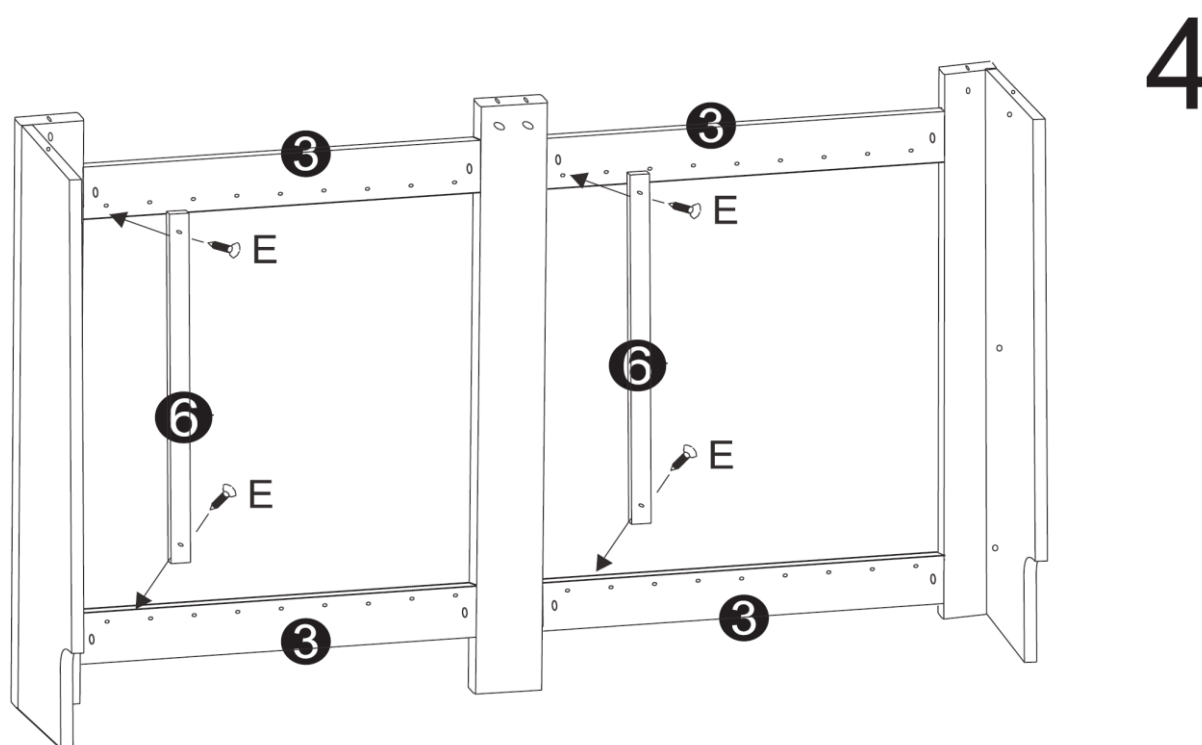




Passaggio 3

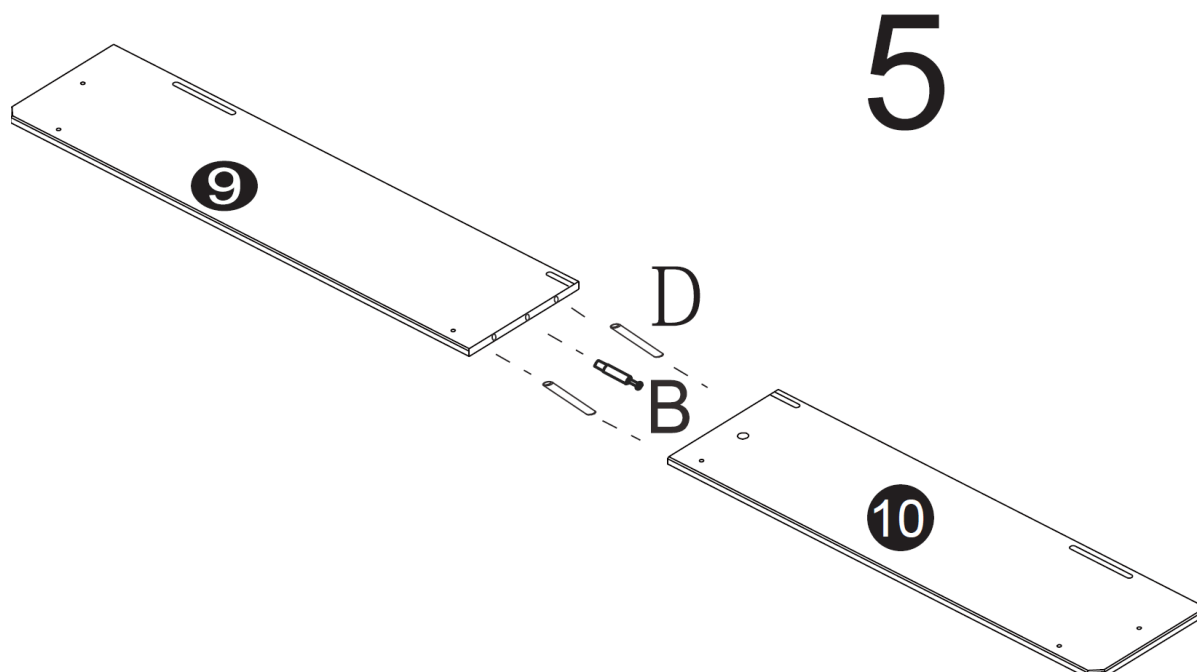


Passaggio 4

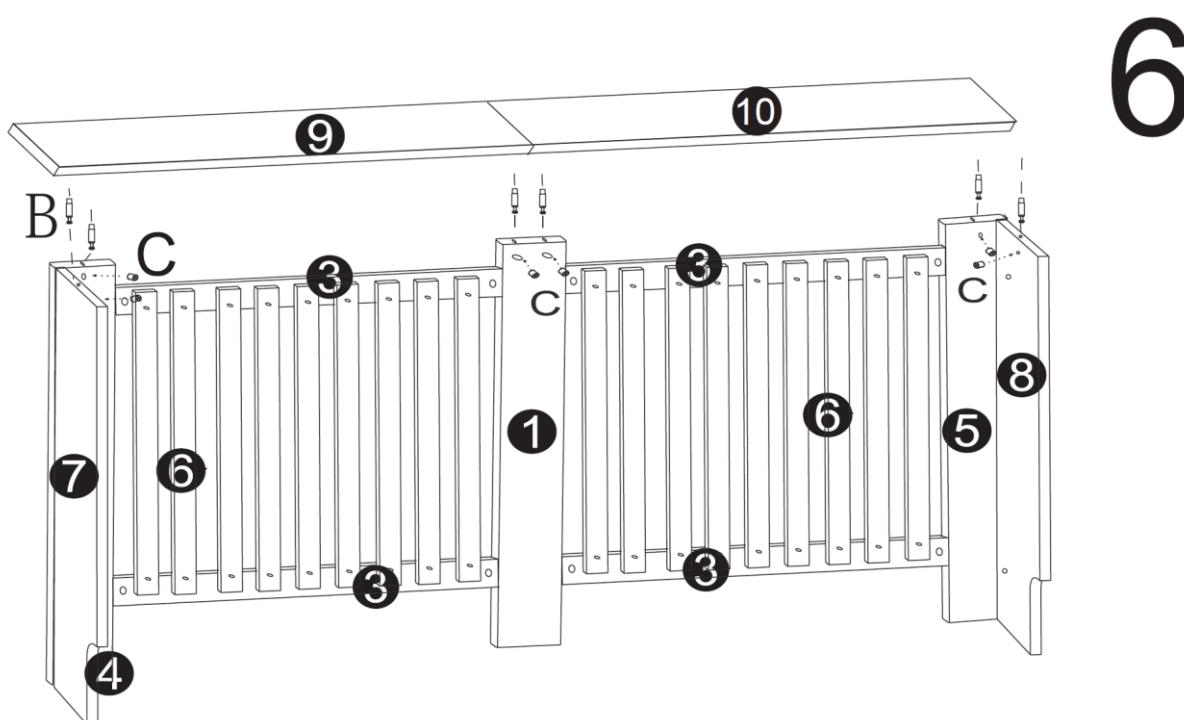




Passaggio 5

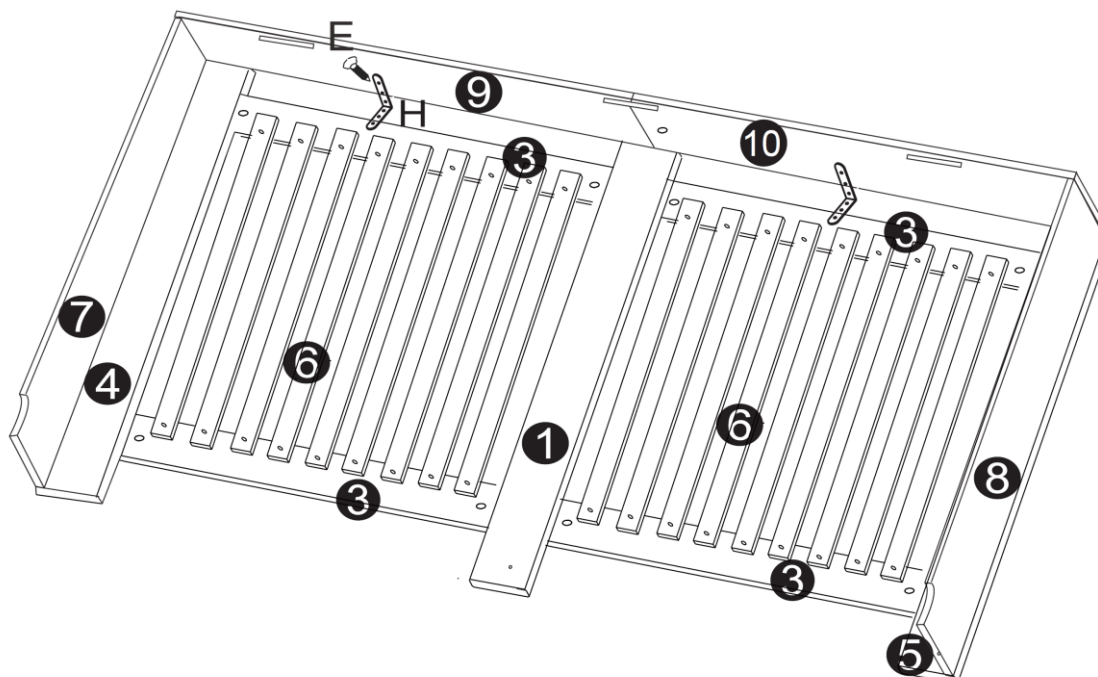


Passaggio 6



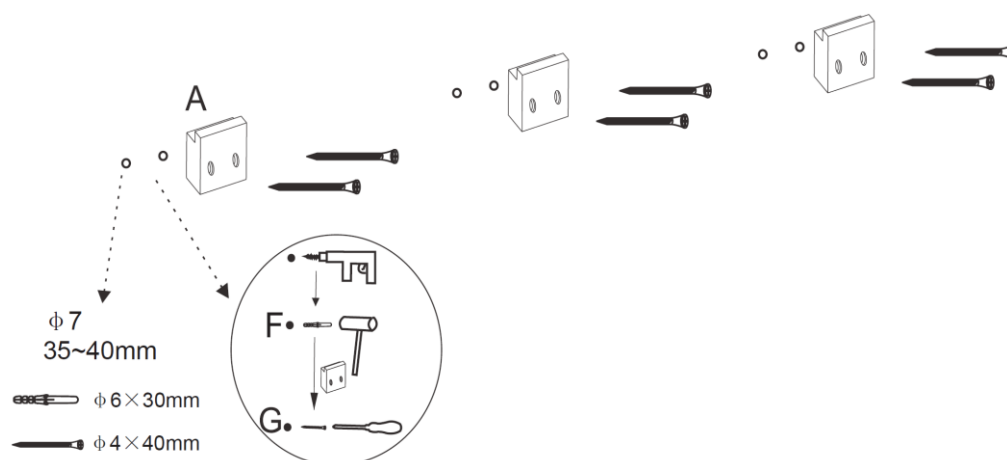


Passaggio 7



7

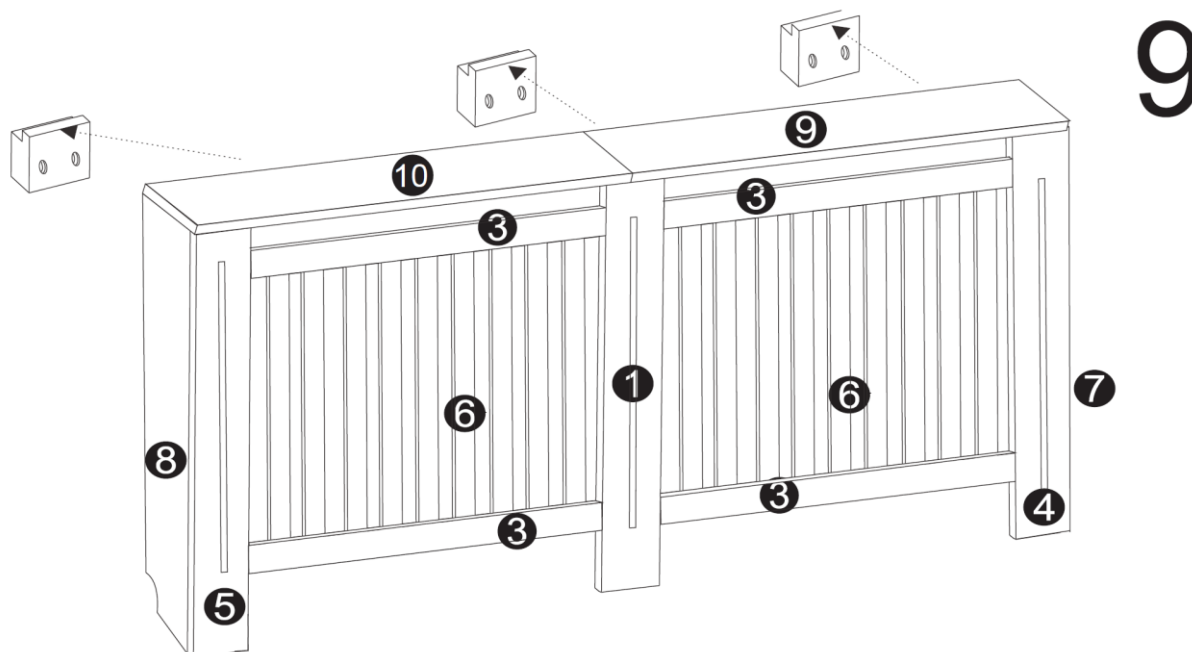
Passaggio 8



8



Passaggio 9



Avvertenza importante

La riproduzione e l'uso ai fini commerciali di una parte o di tutto il manuale sono consentiti solo previa autorizzazione scritta di WilTec Wildanger Technik GmbH.