

Gebruikershandleiding

Platenlift 64365

wiltec



Afgebeeld product kan per model enigszins afwijken

Vóór ingebruikname de handleiding en veiligheidsvoorschriften lezen en toepassen!

Onder voorbehoud van technische aanpassingen!

Vanwege constante technische ontwikkelingen kunnen afbeeldingen, het stappenplan en technische gegevens enigszins afwijken.



De informatie in dit document kan te allen tijde zonder aankondiging vooraf gewijzigd worden. Het is niet toegestaan dit document zonder schriftelijke toestemming vooraf te kopiëren of op welke manier dan ook (deels) te vermenigvuldigen. Alle rechten zijn voorbehouden.

WilTec Wildanger Technik GmbH is niet aansprakelijk voor eventuele fouten in deze gebruiksaanwijzing of de daaraan aangesloten overzichten en schema's.

Hoewel *WilTec Wildanger Technik GmbH* met de grootst mogelijke zorg deze gebruikershandleiding heeft samengesteld, zodat deze volledig, foutloos en actueel is, kunnen fouten niet uitgesloten worden. Heeft u een fout in deze handleiding ontdekt of wilt u ons een tip ter verbetering meedelen, dan vernemen wij deze graag van u.

U kunt een e-mail sturen aan het onderstaand e-mailadres:

service@wiltec.info

of gebruik het contactformulier op onze website:

<https://www.wiltec.de/contacts/>

De actuele versie van deze handleiding is in meerdere talen te vinden in onze webshop:

<https://www.wiltec.de/docsearch>

Ons postadres is:

WilTec Wildanger Technik GmbH
Königsbenden 12
52249 Eschweiler
Duitsland

Indien u een product wilt terugsturen ter reclamatie, reparatie, ruiling of om welke reden dan ook, verzoeken wij u het onderstaand adres te gebruiken. Let op! Om een snelle afhandeling van uw retourzending of ruiling te kunnen verwezenlijken, verzoeken wij u in elk geval ons Serviceteam te contacteren alvorens u het product terugzendt. Gebruik hiervoor het onderstaand adres en/of contactgegevens.

Retouren
WilTec Wildanger Technik GmbH
Königsbenden 28
52249 Eschweiler

E-mail: **service@wiltec.info**

Tel: +49 2403 55592-0 - Fax: +49 2403 55592-15



Inleiding

Wij danken u voor de aanschaf van dit hoogwaardig product. Om het risico op ongelukken en letsel zo veel mogelijk uit te sluiten, verzoeken wij u te allen tijde de basisveiligheidsvoorschriften in acht te nemen bij ingebruikname van dit product. Leest u alstublieft deze gebruikershandleiding zorgvuldig door en stel zeker dat u de inhoud ervan begrepen heeft.

Bewaar deze handleiding zorgvuldig.

Juiste gebruik

- Met deze droogbouw-platenlift kan één persoon een droogbouwplaat of plafondplaat met een maximale afmeting van 120×480 cm zonder hulp tillen. De plaat kan tot een plafondhoogte van 335 cm geheven worden of door middel van het kantelen ook aan schuine plafonds of zijwanden geplaatst worden.
- De platenhouder kan bij een lichte lading tot 85 cm boven de vloer verlaagd worden en is in staat een maximaal gewicht van 70 kg te tillen of dragen.
- In deze handleiding wordt uitgelegd hoe de platenlift is samengesteld, hoe u deze kunt gebruiken en hoe deze gemakkelijk en efficiënt afgebouwd kan worden voor transport en opslag. Wij raden dringend aan de belangrijke voorschriften en gebruikersaanwijzingen te lezen alvorens u de platenlift gaat gebruiken.

Belangrijke aanwijzingen



ATTENTIE!

Ter bescherming tegen ernstige letsel weest u voorzichtig en neemt u de onderstaande veiligheidsvoorschriften in acht wanneer u de platenlift gebruikt.

- Raadpleeg **ALTIJD** deze handleiding voor ingebruikname en neem alle voorgeschreven veiligheidsvoorschriften in acht.
- Controleer de lift **ALTIJD** voor het dagelijks gebruik, in het bijzonder en met extra aandacht de kabel.
- **ALTIJD** de platenlift aan de kamertemperatuur laten aanpassen voordat u deze in gebruik neemt. (Een verplaatsing van de platenlift vanuit een koude naar een warme ruimte kan condensatie of verdichting veroorzaken, welke direct invloed op de werking van de lierremmen kan hebben.)
- Zorg **ALTIJD** ervoor dat de remtrommel schoon en droog is, voordat u met de lift gaat werken.
- Houd de werkplaats **ALTIJD** vrij van hindernissen en obstakels.
- Draag bij het gebruik van deze lift **ALTIJD** een veiligheidshelm.
- Let **ALTIJD** op (los)hangende objecten en obstakels bij het heffen van de panelen.
- Gebruik de lift **NOOIT** als de kruisdraagarmen niet in de vergrendelveren zijn vastgezet.
- Gebruik de paneellift **NOOIT** voor andere doeleinden of objecten dan (het tillen van) droogbouwplaten.
- **NOOIT** meer dan één plaat tegelijkertijd tillen. Niet meer dan 68 kg belasten.

Installatie

Componenten

De droogbouw-platenlift bestaat uit meerdere delen. Deze dienen vóór gebruik gemonteerd te worden.

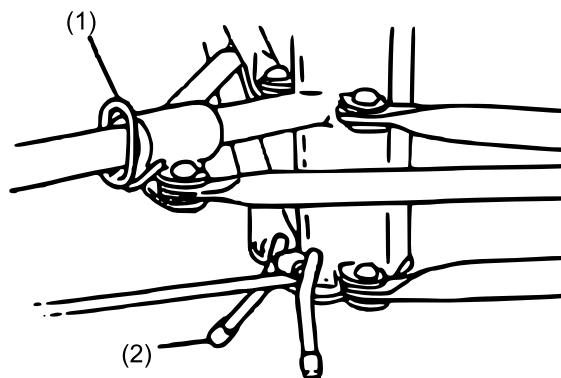
- Statiefbasis (driepoot)
- Het frame (statief), bestaande uit de lier en de 120 cm lange telescoopsectie
- Platendraagarm zonder de afneembare kruisdraagarmen
- Kruisdraagarmen

⚠ **ATTENTIE**

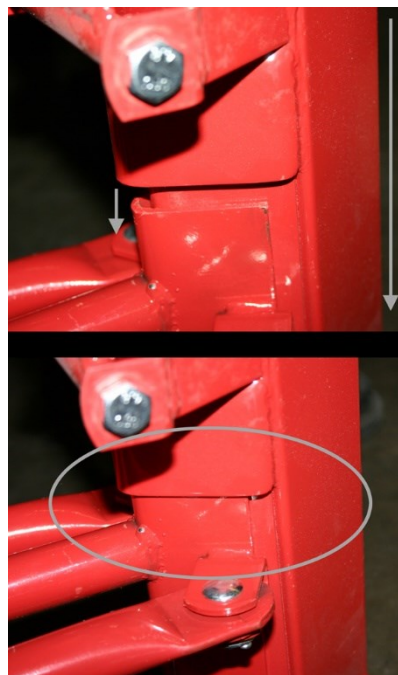
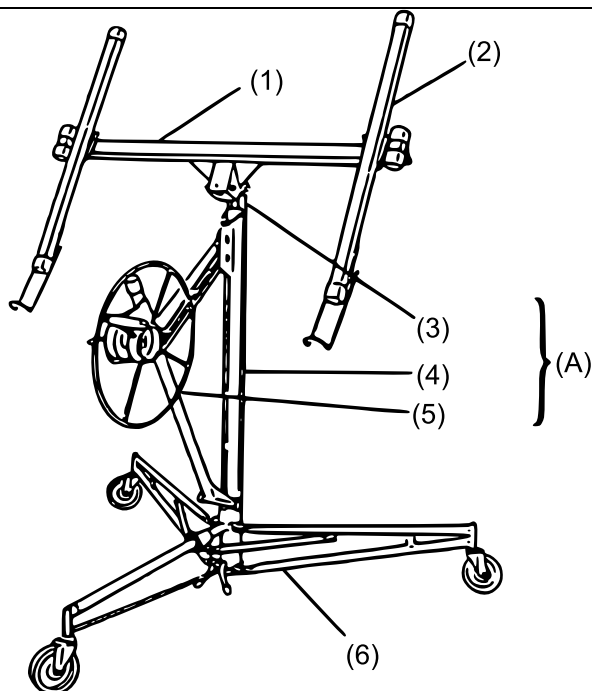
- Draag altijd een veiligheidshelm en -bril.
- Max. heflast: 68 kg
- Nooit de maximale heflast overschrijden.
- Een beschadigde, opgebruikte of verkeerd ingestelde kabel kan tot zwaar letsel leiden. De kabel voor ieder gebruik controleren. Een beschadigde kabel direct vervangen.
- Er kan slechts één droogbouwplaat tegelijkertijd op de lift geladen worden.
- Alle componenten des platenlifts dienen in een droge ruimte bewaard te worden.
- Lees de handleiding zorgvuldig door, voordat u de platenlift gebruikt.

Installatie

- Opbouwen van de basis (driepoot)
 - De basis met de wielen op de grond opstellen.
 - De spanring naar beneden drukken en beneden houden **(1)**, beide voorpoten naar buiten uitstrekken, totdat de spanring in de vergrendeling aan de onderkant van het schuifbuis vastklikt (afb. 1).
 - Om te verhinderen dat de basis tijdens de montage weggrolt, stelt u de tweepootsrem in, zoals afgebeeld op de afbeelding hiernaast **(2)**.
- Het statief wordt op beide “v-hoeken” van de basis opgesteld. Hierbij zal het statief 2 tot 3 cm zakken, totdat deze in de “v-hoek” is vastgezet. Voordat u verder gaat, controleert u of het statief helemaal op de basis ingeschoven is en door de hoek vastgehouden wordt.



Afbeelding 1

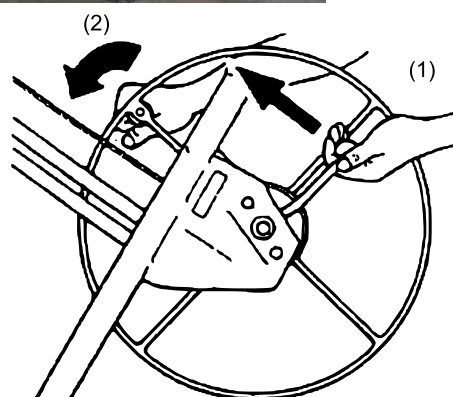


Onderdelen van de platenlift

Nr.	Betekening	Nr.	Betekening
1	Dwarslid	5	Lier
2	Zijlid	6	Standvoet
3	Telescopisch deel	A	Frame montage
4	Behuizing		



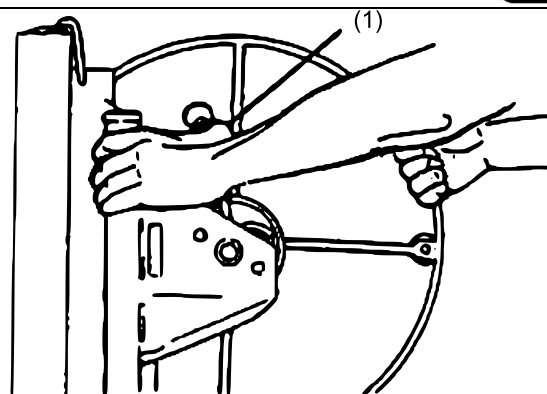
3. Bevestig nu de hendel aan het lierwiel. Draai de bouten goed vast en maak ze dan een beetje los, zodat de hendel vrij bewegen kan.
4. Beweeg het wiel in de werkpositie:
 - a) Houd het lierwiel en de remhendel vast, zoals in afb. 2 is aangegeven (1). Het lierwiel voorzichtig naar voren draaien (2) en daarbij de remhendel langzaam loslaten, zodat de rem loslaat.
 - b) Schuif de remhendel helemaal naar boven. Draai het lierwiel na en houd hierbij met uw duimen de remhendel



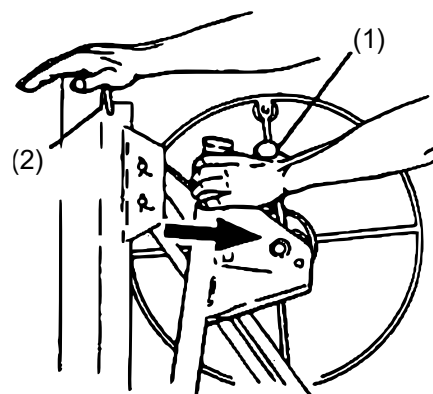
Afbeelding 2

- tegen, zodat deze niet terugspringt **(1)** (afb. 3).
- c) Leg uw rechterhand op het bovenste deel van het statief. De remhendel dusdanig bewegen **(1)** totdat de kabel niet vastzit en niet glijdt. Trek het lierwielgedeelte naar u toe (afb. 4).
 - d) Als het lierwiel helemaal van het statief weggetrokken is, laat u de remhendel los en trekt u de stophaken **(2)** uit, zodat deze het telescopisch deel van het statief niet meer blokkeren (afb. 4).
5. Duw het lierwiel voorzichtig terug tegen het statief. Hiermee wordt de schuifblokkade automatisch in werking gesteld. Het wiel zal nu volledig uitdraaien (afb. 5).

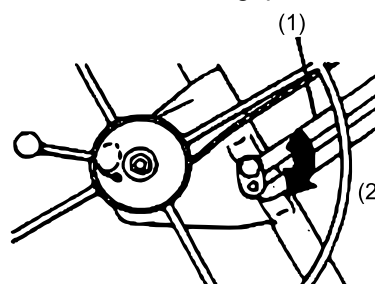
BELANGRIJK: Voordat u verder gaat, controleert u of de schuifblokkade **(1)** is ingesteld. Dit betekent dat het zoveel mogelijk met de klok mee gedraaid is **(2)**.



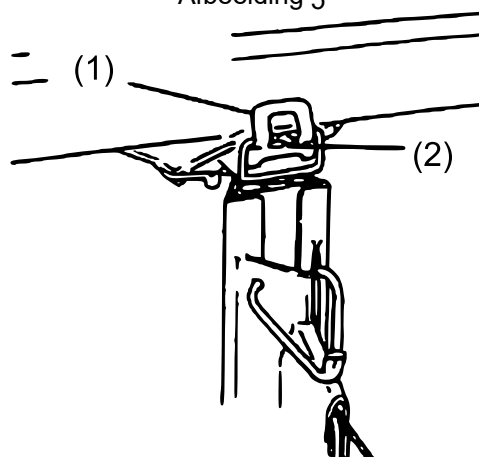
Afbeelding 3



Afbeelding 4



Afbeelding 5



Afbeelding 6

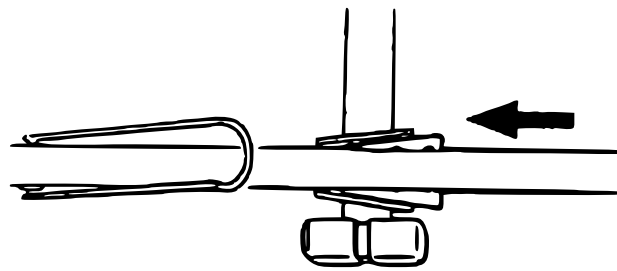
LET OP!

Om letsel te voorkomen dient de schuifblokkade volledig in werking gesteld te zijn, nadat het lierwieldeel is uitgedraaid.

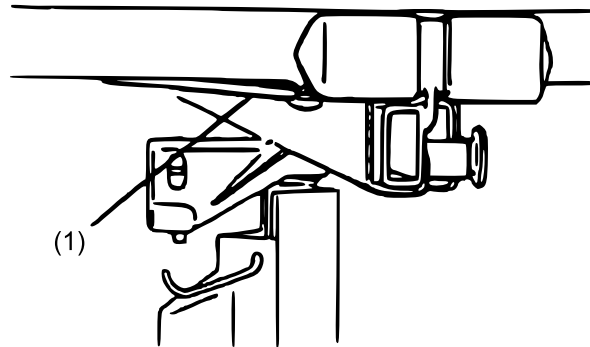
6. De platendraagarm aan het statief bevestigen (afb. 6):
 - a) Steek de staaf van de platendraagarm in de rails, boven in de opening van het statief.
 - b) De platendraagarm dient aan het statief te worden vastgezet door middel van het inklikken van de kantelbeveiliging aan de bovenkant hiervan **(1)** (**2 = tap**).
7. Bevestigen van de kruisdraagarmen aan de platendraagarm.

Opmerking: De kruisdraagarmen zijn verwisselbaar.

- a) Schuif de kegelvormige taps van de kruisdraagarmen in de gelijkvormige houders van de platendraagarm (afb. 7).
- b) Duw iedere kruisdraagarm vanuit de voorkant in de houders (1) van de platendraagarm, totdat deze door middel van een klik aan de onderkant vastschuift (afb. 8).



Afbeelding 7: Bovenaanzicht

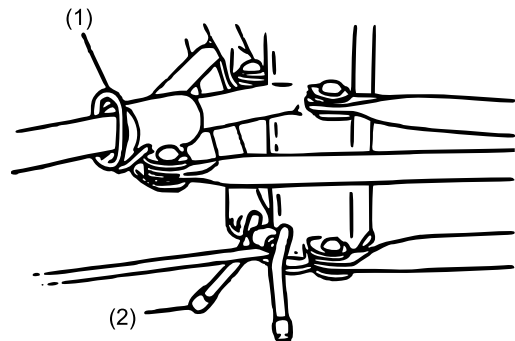


Afbeelding 8

Gebruiksaanwijzingen

Jukring

Om de poten aan de voorkant te ontgrendelen, dient u de jukring (1) naar beneden drukken. Hiermee kunt u de poten uit het werkveld van de platenlift verwijderen of in de opslagpositie zetten. Door middel van een veerpen die in een gat, welke zich aan de onderkant van de schuifbuis bevindt, inklikt, wordt het de lift in deze positie vastgezet.



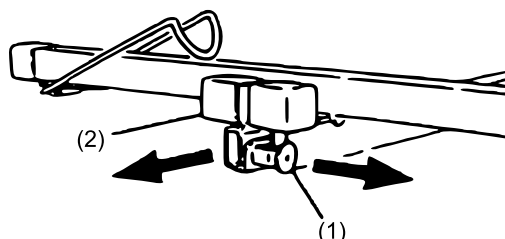
Tweepootsrem (terugloopblokkade)

Om te verhinderen dat de basis tijdens de montage weggrolt, stelt u de tweepootsrem in, zoals afgebeeld op de afbeelding hiernaast. Door het hoogklappen van de tweepoot kan de constructie vrij rollen.

Platendraagarm

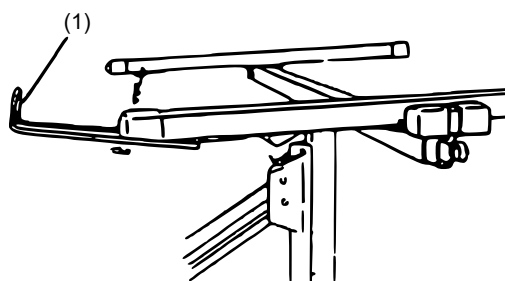
De platendraagarm is voorzien van een verlengstuk dat uitgetrokken kan worden. Hierdoor ontstaat een groter oppervlak. — Om de platendraagarm te verlengen dient u met de rechterhand de veiligheidspin (1) zover uit te nemen, totdat u met uw linkerhand het verlengstuk (2) kunt uittrekken. De veiligheidspin kan op één van de drie posities ingeklikt worden: helemaal ingetrokken, met ca. 50 cm dan wel 80 cm verlengd.

Belangrijk: De platenlift nooit beladen of in hoogte verstellen als de veiligheidspin niet ingeklikt of het verlengstuk niet tot 80 cm uitgerekt is. Om beschadigingen aan het verlengstuk van de platendraagarm te vermijden, dient deze vóór transport of opslag volledig ingetrokken te zijn.



Paneelbeugels

Klap de beugels (1) aan de kruisdraagarmen uit, om de platen vast te zetten terwijl u de platenlift beladent of de platenlift gekanteld wordt. — Om beschadigingen te voorkomen dienen de beugels voor transport of opslag volledig ingetrokken te zijn.

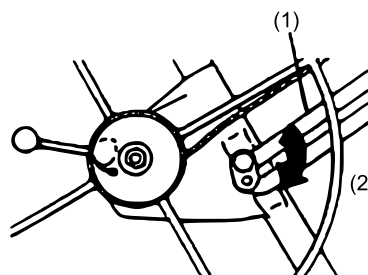


Draaivergrendeling

De draaivergrendeling (1) houdt het lierwiel in haar werkpositie. Om het lierwielgedeelte tegen het statief te vouwen, dient de draaivergrendeling tegen de klok in gedraaid te worden (2).

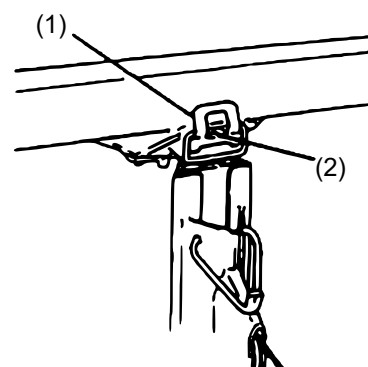
Indien u de platenlift weer opbouwt, dient u het lierwielgedeelte zo ver mogelijk naar voren te trekken. Daarna licht terug tegen het statief duwen. Hiermee zal de draaivergrendeling automatisch inklikken.

Nooit de bout van het draaislot vastdraaien, omdat de platenlift anders niet meer samengevouwd kan worden.



Kantelvergrendeling

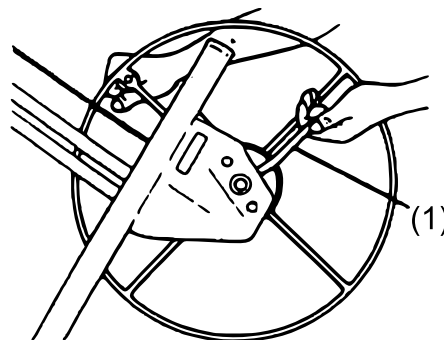
Om de platendraagarm de kantelen of van het statief te nemen, moet de kantelvergrendeling (1) of het slot naar buiten en beneden gedraaid te worden. Om de platendraagarm zonder te kantelen op het statief te bevestigen, dient u het kantelslot naar boven te wenden (2 = tap).



Opmerking: In de positie “niet gekanteld” kan de platendraagarm tot 10° gekanteld worden.

Remhendel

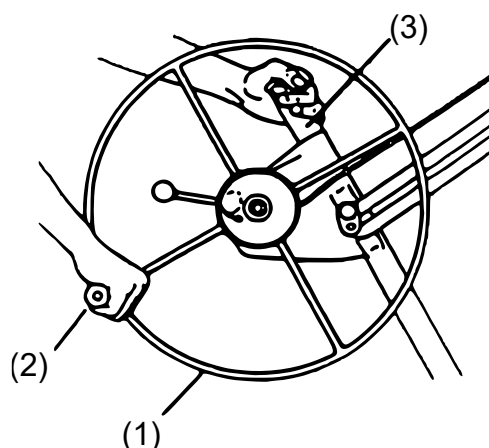
Een geveerde rem houdt de platendraagarm op de hoogte, die door u aan de hand van het lierwiel is ingesteld, vast. Om de platendraagarm te laten zakken, houdt u de hendel van het lierwiel vast en haalt u voorzichtig de rem met behulp van de remhendel **(1)** los.



Lierwiel, hendel en stang

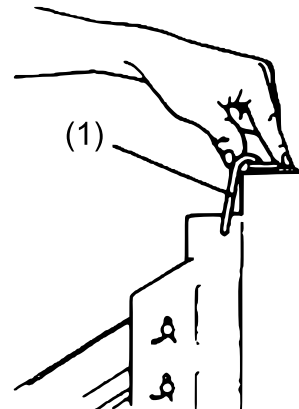
Door het draaien aan het lierwiel **(1)** door middel van de hendel **(2)** wordt de kabel heen en weer bewogen, wat ervoor zorgt dat de plaatdraagarm omhoog of omlaag gedreven wordt.

Houd de stang **(3)** aan de zijkant van het lierwiel vast, wanneer u het wiel draait.



Bevestigingshaak

De bevestigingshaak **(1)** beschermt het telescoopgedeelte in het statief tijdens het transporteren en lagere van de platenlift.



Bediening

Veiligheidscontrole vóór het werken

Voordat u daadwerkelijk de lift gaat gebruiken, dient u eerst:

- het apparaat volledig en zorgvuldig te controleren op slijtage en beschadigingen. Controleer bijzonder goed de kabel.
- zeker te stellen dat de lift bij begin van uw werkzaamheden op kamertemperatuur is.
- zeker te stellen dat de remtrommel schoon en droog is.

Opzetten van een paneel

1. Tweepootsrem vastzetten, zodat de lift niet naar beneden rolt.
2. Klap de beugels aan de kruisdraagarmen uit. Stel zeker dat de veiligheidsbeugels aan de tegenzijde van het lierwiel zijn toegebracht.
3. Verleng de platendraagarm dusdanig, dat u het volledige uitgerekte oppervlak kunt gebruiken.
4. Verwijder de kantelvergrendeling om de platendraagarm te laten kantelen.
5. Houd het droogbouwpaneel met de papieren kant tegen de gekantelde platendraagarm en richt het zo in als op afb. 10 te zien is. Het paneel in de beugels zetten en voorzichtig tegen de kruisdraagarmen leunen.
6. Indien het paneel in een recht plafond gemonteerd dient te worden, dan kantelt u de platendraagarm dusdanig terug totdat het paneel loodrecht op de platenlift ligt. Klik nu de kantelvergrendeling in. Indien u het paneel in een wand wilt monteren, dan behoudt u de kanteloptie.
7. De tweepootsrem aan het basisgedeelte verwijderen en de platenlift naar de gewenste plaats rollen, daar waar het paneel gemonteerd wordt.



LET OP!

Om letsel te voorkomen, raadpleeg eerst de belangrijke aanwijzingen aan het begin van deze handleiding.



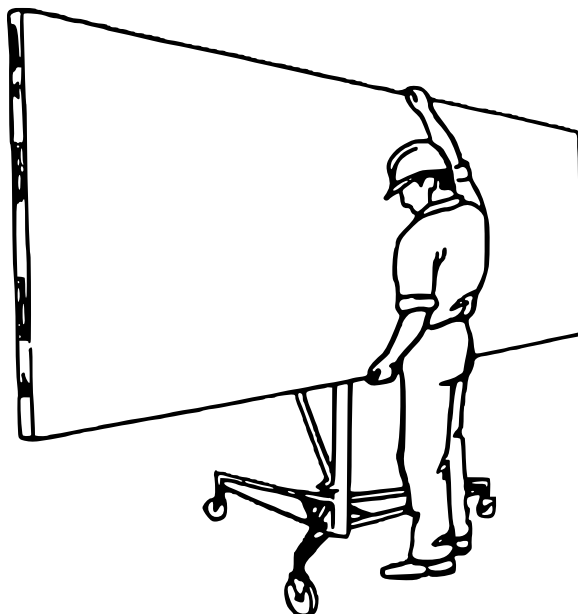
LET OP!

Tijdens de werkzaamheden altijd een veiligheidshelm dragen!



LET OP!

Ter voorkoming van letsel slechts één plaat tegelijkertijd plaatsen! Nooit met meer dan 70 kg belasten!



Afbeelding 10

Paneel hoog heffen

BELANGRIJK: de terugloopblokkade altijd instellen voordat de lift omhoog geheven wordt.

Draai het lierwiel met de klok mee totdat het paneel de gewenste hoogte heeft bereikt. Houd tijdens het draaien de stabiele hendel aan de zijkant vast.

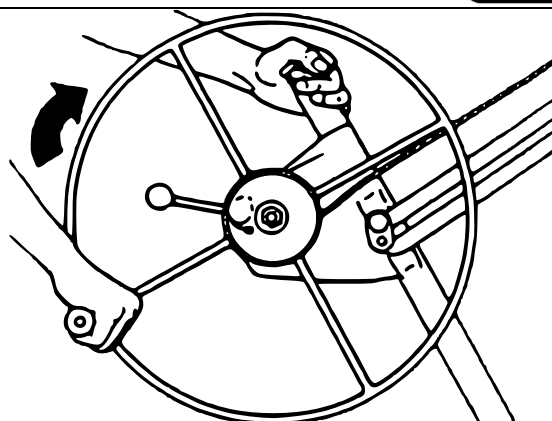
De rem is voorzien van een veer die de platen draagarm automatisch in de gewenste hoogte vasthoudt, zodra u met het draaien van het wiel stopt.

Paneel te laten zakken:

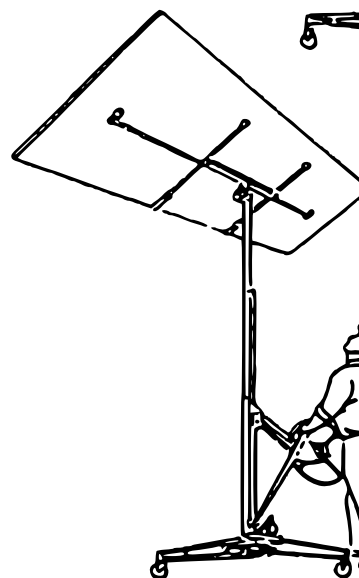
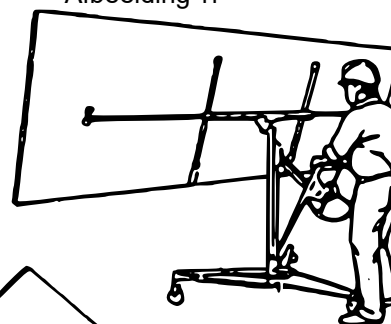
1. Dient u de hendel aan het wiel met de rechterhand vast te nemen, zodat u het terugdraaien kunt belemmeren, controleren en zonodig stoppen.
2. Houdt u de hendel aan het wiel vast, haalt u met de andere hand voorzichtig de rem los en draait u het wiel langzaam terugwaarts, zodat u de platen draagarm tot de gewenste hoogte kunt laten zakken.

Afbouw en opslag

Sla de platenlift altijd in een droge, beschermde ruimte op.



Afbeelding 11

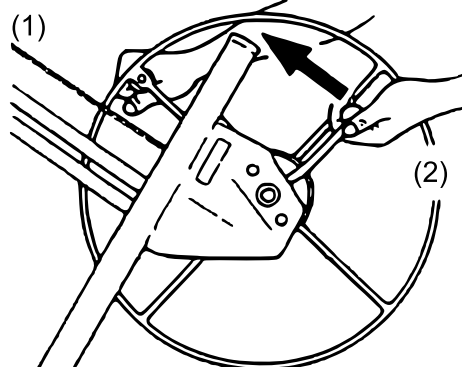


Afbeelding 12 en 13

 **Let op!**
Om letsel te voorkomen, verwijder obstakels en hindernissen boven de lift, tijdens het liften van panelen.

- (1) = Voorkomen dat de lier achteruit draait.
(2) = Laat de remhendel voorzichtig los.
(3) = De plaat te laten zakken

 **Let op!**
De platendraagarm beweegt zich snel naar beneden, zodra de remhendel losgehaald wordt. Houd met uw rechterhand de hendel aan het wiel goed vast, alvorens u de rem van de platendraagarm verwijdert!

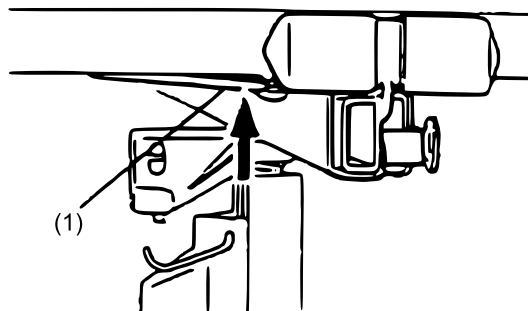


(3)
Afbeelding 14

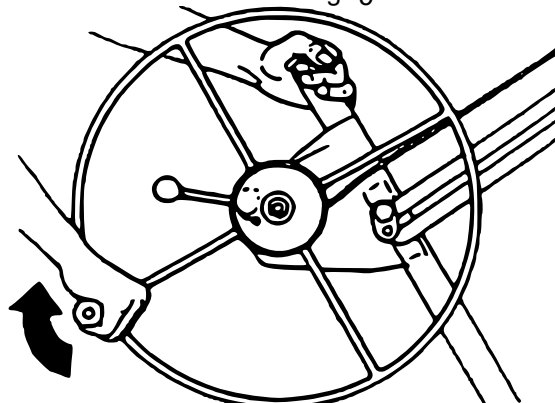
Afbouw

Ter afbouw of demontage voor transport of compacte opslag:

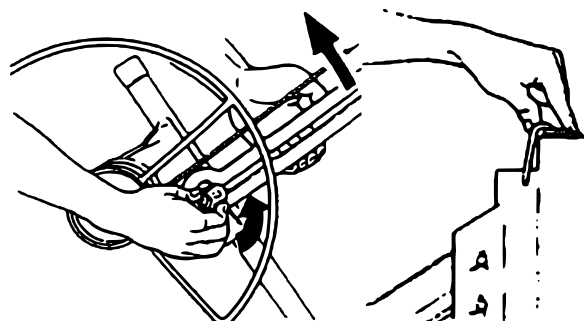
1. Draai de platendraagarm helemaal naar beneden.
2. Schuif de verlengstukken van de platendraagarm helemaal naar binnen totdat deze ingeklikt zijn (1). De paneelbeugels helemaal inklappen.
3. Verwijder de kruisdraagarmen door middel van het indrukken van de onderste veerknoppen en het schuiven van de kruisdraagarm uit de kegelvormige houders (afb. 15).
4. Verwijder de kantelvergrendeling. De platendraagarm ongeveer 8 cm omhoogtillen, totdat u deze van het statief kunt verwijderen.
5. Draai het lierwiel een volle draai met de klok mee. Hierdoor worden de binnenste telescoopdelen vrijgemaakt.
6. Verwijder het lierwielgedeelte terwijl u de schuifvergrendeling met de linkerhand opheft. Tegelijkertijd draait u met uw rechterhand de schuifvergrendeling tegen de klok in.
7. Terwijl de schuifvergrendeling uitgeklikt is, dient u het lierwielgedeelte met de linkerhand tegen het statief te duwen. Het lierwielgedeelte zal zich naar het statief toe bewegen.
8. Draai het telescoopgedeelte helemaal naar beneden. De bevestigingshaken inklikken. Het telescoopgedeelte nu langzaam uit elkaar losschroeven, totdat het door de beveiligingshaak wordt vastgehouden.
9. Houd met uw linkerhand de beveiligingshaak in deze positie; met uw rechterhand draait u het lierwiel nu voorwaarts.
10. Het lierwielgedeelte zal zich inklappen en aan het statief toebrengen. Zodra de schuifvergrendeling zich aan het statief heeft bevestigd, draait u het wiel verder zodat de kabel aangespannen is (net genoeg draaien om het lierwielgedeelte in deze positie te behouden).
11. Til voorzichtig het lierwielgedeelte samen met het statief (ong. 3 cm) omhoog, zodat deze samen loskomen van het onderstel of de basis.
12. Om de driepotige basis samen te vouwen, drukt u de spanning naar beneden en draait u de voorste poot in, totdat deze in de gesloten positie inklikken.



Afbeelding 15

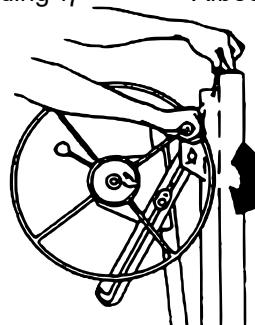


Afbeelding 16



Afbeelding 17

Afbeelding 18



Afbeelding 19



Onderhoud

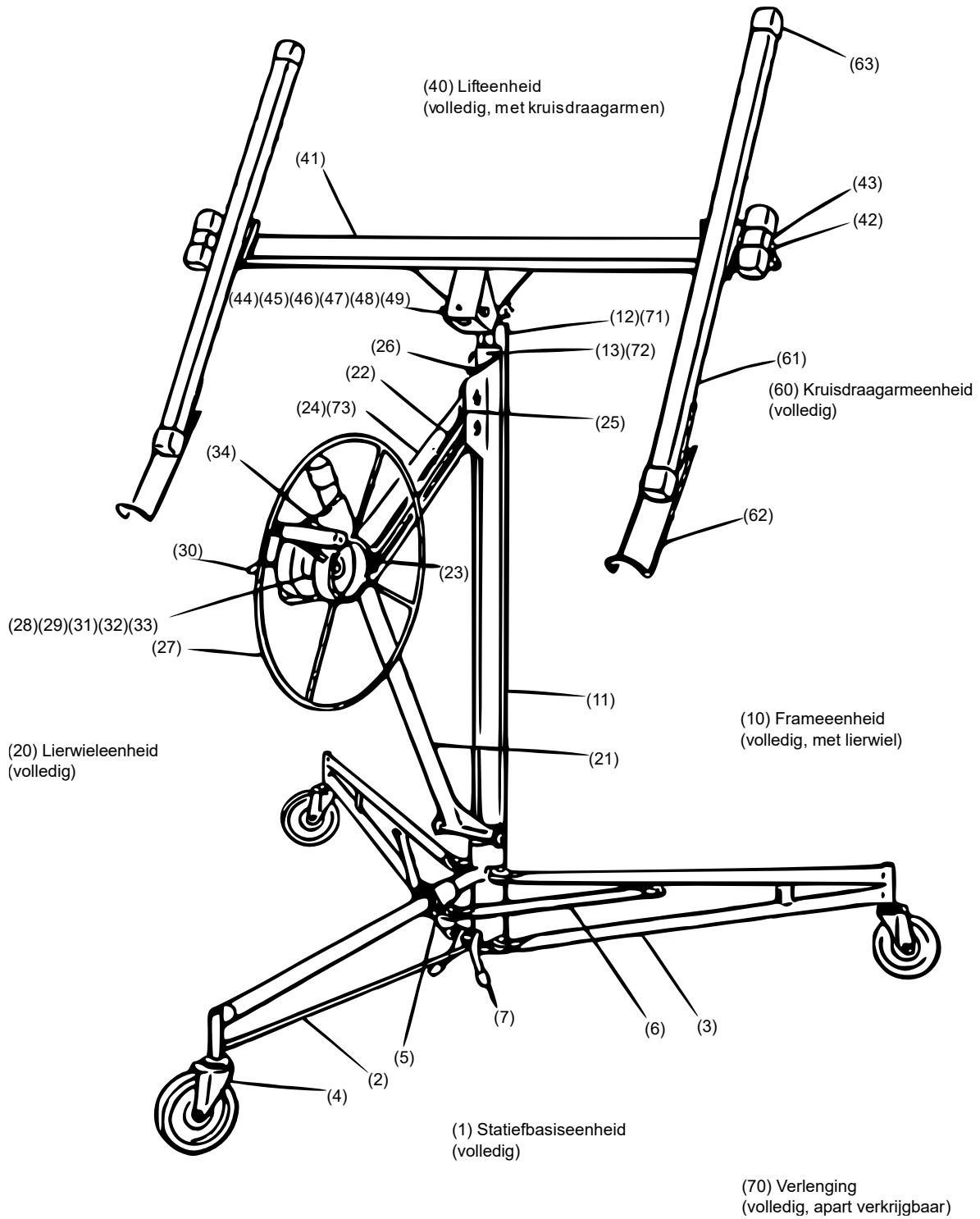
- Controleer de kabel iedere keer voor (het dagelijkse) gebruik, Bij de eerste aanduiding op slijtage, direct de kabel vervangen.
- De kabelrollen af en toe oliën. U dient het telescopisch deel uit elkaar te nemen, om bij de kabelrollen te kunnen komen. Let erop dat er geen olie op de behuizing van de remtrommel van het lierwiel komt.
- Bij gelegenheid de lagers van de rollers oliën.
- Indien het telescopisch gedeelte niet makkelijk uit elkaar gehaald kan worden, kunt u het oppervlak met huishoudelijke paraffine (wasachtige vetstof) licht insmeren.



LET OP

Zodra de remvergrendeling losgehaald wordt, kan de lift snel naar beneden zakken. Houd altijd met uw rechterhand de wielhendel stevig vast, voordat u de rem verwijderd.

Onderdelenschema en onderdelenlijst



Nr.	Betekening	Aant.	Nr.	Betekening	Aant.
<i>Statiefbasis</i>			<i>Lift</i>		
1	Driepotige basiseenheid	1	40	Lifteenheid	1
2	Voorste poot (met bevestiging)	1	41	Platendraagarm	1
3	Buitenste poot (met bevestiging)	2	42	Verlengarmvergrendeling (met veer en slot)	2
4	Draaiwielen (10 cm)	3	43	Verlengarmvergrendeling	2
5	Spanring	1	44	Tilgedeelte (lift)	1
6	Verbindingsstang (met bevestiging)	2	45	Tileenheid panelen	1
7	Tweepootsrem	2	46	Kantelvergrendeling (met bevestiging)	1
<i>Frame (statief)</i>			47	Spanningsveer	1
10	Volledige frame (statief)	1	48	Drukveer	2
11	Statief	1	49	Scharnierbout	1
12	Binnenste telescoopgedeelte (10 cm)	1			
13	Buitenste telescoopgedeelte (met kabelschijven)	1			
<i>Lierwielgedeelte</i>			<i>Kruisdraagarmen</i>		
20	Lierwielgedeelte	1	60	Kruisdraagarmeenheid	2
21	Stuurvergrendeling (met bevestiging)	1	61	Kruisdraagarm	2
22	Schuifvergrendeling	1	62	Ondersteunde platenbeugel (beugel, met bevestiging)	2
23	Vergrendeling (met bevestiging)	1	63	Kruisdraagarmdoppen	2
24	Kabel (411 cm lang)	1			
25	Kabelrollen	3	<i>Verlenging (apart verkrijgbaar)</i>		
26	Terughoudhaak	1	70	Verlenging	1
27	Lierwiel	1	71	Binnenste telescoopgedeelte (183 cm)	1
28	Huls (2,22 cm)	1	72	Buitenste telescoopgedeelte (183 cm)	1
29	Bout M12x125 (met bevestiging)	1	73	Kabel (528 cm lang)	1
30	Remhendeleenheid	1			
31	Remblok (met bevestiging)	1			
32	Remhendelveer	1			
33	Remtrommel	1			
34	Lierwielhendel	1			

Belangrijk:

Het op iedere manier kopiëren van deze handleiding en /of gebruik ervan voor commerciële doeleinden, is alleen toegestaan met schriftelijke toestemming van *WilTec Wildanger Technik GmbH* vooraf.