

Bedienungsanleitung

Schwerlastregal

64367-64371

wiltec



Abbildung ähnlich, kann je nach Modell abweichen

Bitte lesen und beachten Sie vor der Inbetriebnahme die Bedienungsanleitung und Sicherheitshinweise!

Technische Änderungen vorbehalten!

Durch stetige Weiterentwicklungen können Abbildungen, Funktionsschritte und technische Daten geringfügig abweichen.



Die in diesem Dokument enthaltenen Informationen können sich jederzeit ohne vorherige Ankündigung ändern. Kein Teil dieses Dokuments darf ohne die vorherige schriftliche Einwilligung kopiert oder in sonstiger Form vervielfältigt werden. Alle Rechte bleiben vorbehalten.

Die WilTec Wildanger Technik GmbH übernimmt keine Haftung für eventuelle Fehler in diesem Benutzerhandbuch oder den Anschlussdiagrammen.

Obwohl die WilTec Wildanger Technik GmbH die größtmöglichen Anstrengungen unternommen hat, um sicherzustellen, dass dieses Benutzerhandbuch vollständig, fehlerfrei und aktuell ist, können Fehler nicht ausgeschlossen werden.

Sollten Sie einen Fehler gefunden haben oder uns einen Vorschlag zur Verbesserung mitteilen wollen, dann freuen wir uns darauf von Ihnen zu hören.

Schreiben Sie uns eine E-Mail an:

service@wiltec.info

oder verwenden Sie unser Kontaktformular:

<https://www.wiltec.de/contacts/>

Die aktuelle Version dieser Anleitung in mehreren Sprachen finden Sie in unserem Onlineshop unter:

<https://www.wiltec.de/docsearch>

Unsere Postadresse lautet:

WilTec Wildanger Technik GmbH
Königsbenden 12
52249 Eschweiler

Für die Rücksendung Ihrer Ware zum Umtausch, zur Reparatur oder für andere Zwecke verwenden Sie bitte die folgende Adresse. Achtung! Um einen reibungslosen Ablauf Ihrer Reklamation oder Ihrer Rückgabe zu gewährleisten, kontaktieren Sie vor der Rücksendung unbedingt unser Serviceteam.

Retourenabteilung
WilTec Wildanger Technik GmbH
Königsbenden 28
52249 Eschweiler

E-Mail: **service@wiltec.info**

Tel: +49 2403 55592-0

Fax: +49 2403 55592-15

Einleitung

Vielen Dank, dass Sie sich zum Kauf dieses Qualitätsproduktes entschieden haben. Um das Verletzungsrisiko zu minimieren, bitten wir Sie, stets einige grundlegende Sicherheitsvorkehrungen zu treffen, wenn Sie dieses Produkt verwenden. Bitte lesen Sie diese Bedienungsanleitung sorgfältig durch und vergewissern Sie sich, dass Sie sie verstanden haben. Bewahren Sie diese Bedienungsanleitung gut auf.

Warnung!

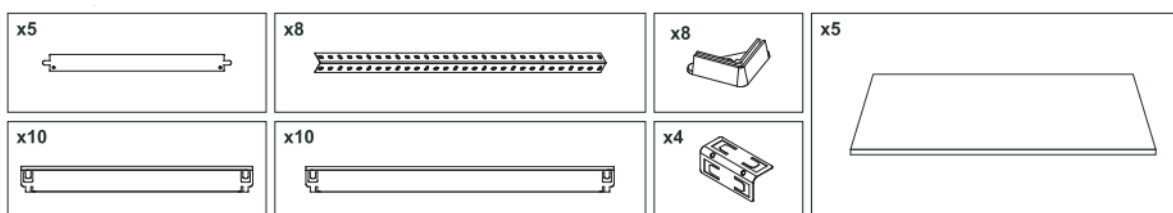
Lebens- und Unfallgefahr für Kleinkinder und Kinder!

- Lassen Sie Kinder niemals mit dem Verpackungsmaterial alleine. Es besteht Erstickungsgefahr!
- Halten Sie das Produkt von Kindern fern!
- Das Produkt ist kein Spielzeug.

Verletzungsgefahr!

- Stellen Sie sicher, dass alle Teile unbeschädigt und sachgerecht montiert sind. Bei unsachgemäßer Montage besteht Verletzungsgefahr. Beschädigte Teile können die Sicherheit und Funktion beeinflussen.
- Lassen Sie Kinder nicht unbeaufsichtigt. Das Produkt ist kein Kletter- oder Spielgerät. Stellen Sie sicher, dass Personen, insbesondere Kinder, nicht auf das Produkt klettern bzw. sich nicht am Produkt anlehnen. Verletzungen und/oder Beschädigungen können die Folge sein.
- Es wurde bei der Fertigung darauf geachtet, scharfe Kanten an diesem Produkt zu vermeiden. Gehen Sie mit den Einzelteilen dennoch vorsichtig um, damit Unfälle bzw. Verletzungen während des Aufbaus und im Gebrauch vermieden werden.
- Bei der Montage bitte unbedingt Schutzhandschuhe benutzen.
- Achten Sie darauf, dass das Produkt nur von fachkundigen Personen montiert wird.
- Regal nur auf sicherem, ebenem Untergrund aufstellen.
- Überprüfen Sie vor der Benutzung die Stabilität des Produkts.
- Belasten Sie das Produkt nicht mit einem Gewicht über 175 kg je Regalboden. Andernfalls drohen Verletzungsgefahr und/oder Beschädigung des Produktes.
- Achten Sie auf gleichmäßige Lastenverteilung – vermeiden Sie Überladung.
- Nach der Montage prüfen, ob alle Teile fest miteinander verbunden sind.

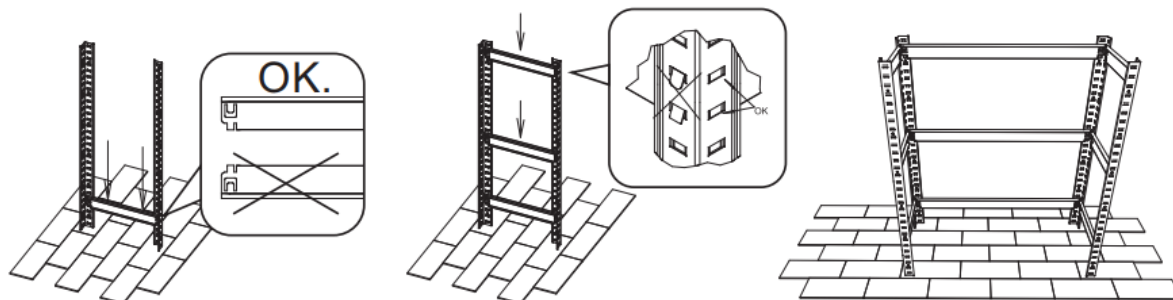
Teilleiste



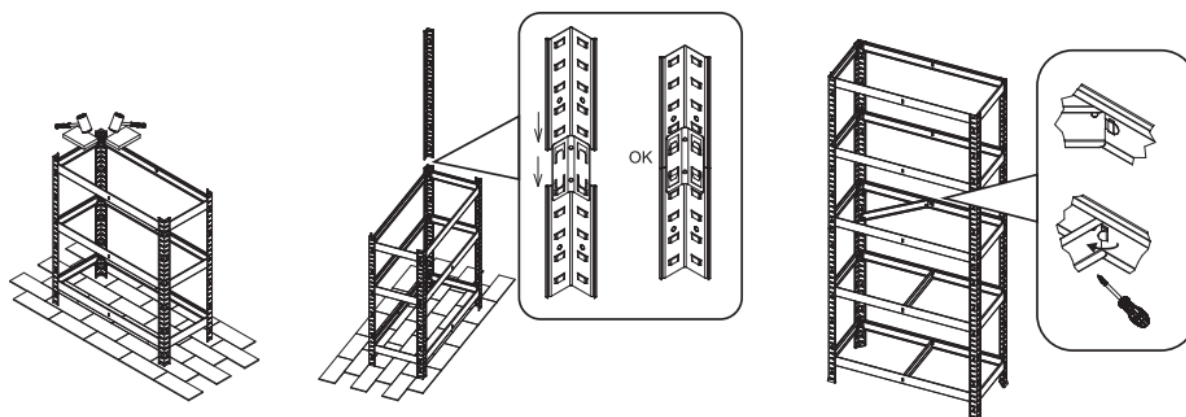
Aufbau



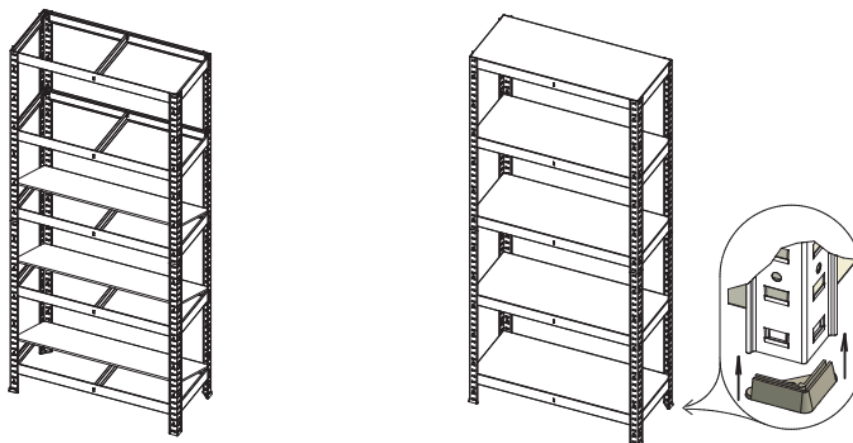
Schritt 1

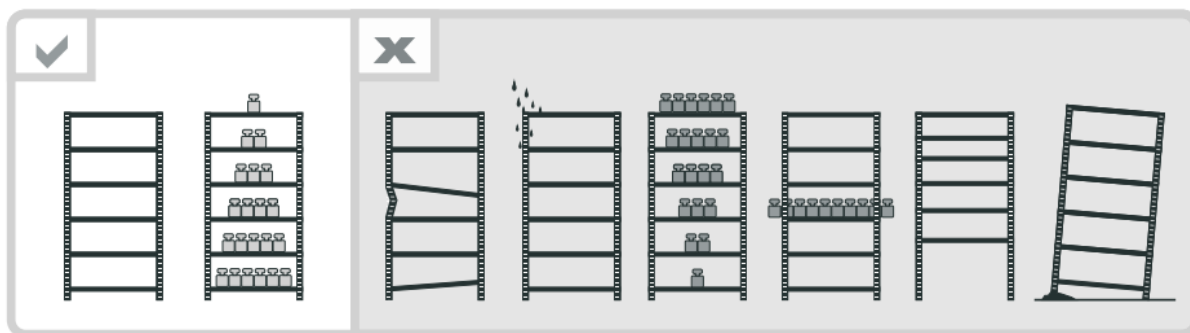


Schritt 2



Schritt 3





Wichtiger Hinweis:

Nachdruck, auch auszugsweise, und jegliche kommerzielle Nutzung, auch von Teilen der Anleitung, nur mit schriftlicher Genehmigung, der WilTec Wildanger Technik GmbH.