

Manuale di istruzioni

Scaffale per carichi pesanti

64367-64371

wiltec



Immagine a scopo rappresentativo, può variare a seconda del modello

Prima di mettere in funzione il dispositivo, leggere e seguire le istruzioni per l'uso e le indicazioni di sicurezza.

Con riserva di modifiche tecniche!

Come conseguenza del costante sviluppo del prodotto, illustrazioni, passaggi funzionali e dati tecnici possono essere soggetti a leggere variazioni.



Le informazioni contenute in questo documento sono soggette a modifiche senza preavviso. Nessuna parte di questo documento può essere copiata o riprodotta in qualunque forma senza previo consenso scritto di WilTec Wildanger Technik GmbH. Tutti i diritti riservati.

WilTec Wildanger Technik GmbH non si assume alcuna responsabilità per eventuali errori presenti in questo manuale di istruzioni o negli schemi di collegamento.

Sebbene WilTec Wildanger Technik GmbH abbia perseguito ogni sforzo per rendere questo manuale utente completo, corretto e aggiornato, non si esclude la presenza di errori.

Se ha proposte di miglioramento o errori da segnalare, non esiti a contattarci.

Scrivici un'e-mail all'indirizzo:

service@wiltec.info

o utilizzi il nostro modulo di contatto:

<https://www.wiltec.de/contacts/>

La versione aggiornata di queste istruzioni è disponibile in più lingue nel nostro shop online, al link:

<https://www.wiltec.de/docsearch>

Il nostro indirizzo postale è:

WilTec Wildanger Technik GmbH
Königsbenden 12
52249 Eschweiler (Germania)

Se desidera spedire indietro un articolo per la sua sostituzione, riparazione o altro, utilizzare il seguente indirizzo. Attenzione! Per poter garantire una gestione efficiente del reclamo o del reso, contatti il nostro servizio di assistenza prima di effettuare la spedizione.

Reparto resi
WilTec Wildanger Technik GmbH
Königsbenden 28
52249 Eschweiler (Germania)

E-mail: **service@wiltec.info**

Tel: +49 2403 55592-0

Fax: +49 2403 55592-15

Introduzione

Grazie per aver scelto di acquistare questo prodotto di qualità. Per ridurre al minimo il rischio di lesioni, prendere sempre alcune precauzioni di sicurezza basilari durante l'utilizzo del prodotto. Vi preghiamo pertanto di leggere attentamente il presente manuale di istruzioni e di assicurarvi di averne compreso il contenuto.

Conservare con cura il presente manuale.

Attenzione!

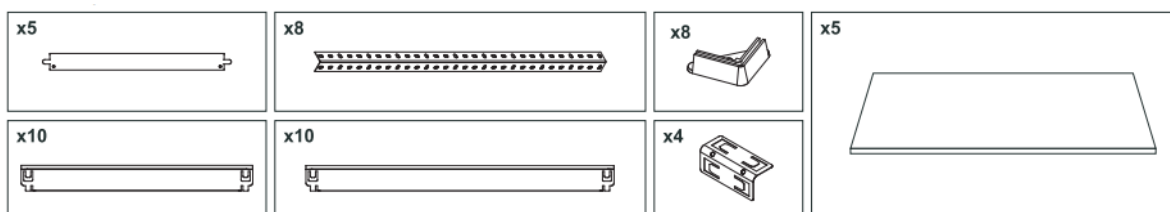
Pericolo di vita e di incidenti per neonati e bambini!

- Non lasciare mai i bambini da soli con il materiale di imballaggio. Sussiste il pericolo di soffocamento!
- Tenere il prodotto lontano dalla portata dei bambini!
- Questo prodotto non è un giocattolo.

Rischio di lesioni!

- Assicurarsi che tutte le parti siano integre e correttamente assemblate. Un montaggio improprio può provocare lesioni. Le parti danneggiate possono compromettere la sicurezza e il funzionamento.
- Non lasciare i bambini incustoditi. Il prodotto non deve essere utilizzato come mezzo per arrampicarsi o giocare. Assicurarsi che le persone, in particolare i bambini, non si arrampichino o si appoggino al prodotto. Potrebbero verificarsi lesioni e/o danni.
- Il prodotto è stato fabbricato in modo tale da evitare la presenza di spigoli vivi. Tuttavia, è necessario maneggiare con cura le singole parti per evitare incidenti o lesioni durante il montaggio e l'uso.
- Durante l'assemblaggio, utilizzare guanti protettivi.
- Assicurarsi che il prodotto sia assemblato solo da persone competenti.
- Montare la scaffalatura solo su una superficie sicura e piana.
- Verificare la stabilità del prodotto prima dell'uso.
- Non caricare il prodotto con un peso superiore a 175 kg per ripiano. In caso contrario, sussiste il rischio di lesioni e/o danni al prodotto.
- Assicurarsi che la distribuzione del carico sia uniforme - evitare il sovraccarico.
- Dopo il montaggio, verificare che tutte le parti siano ben collegate.

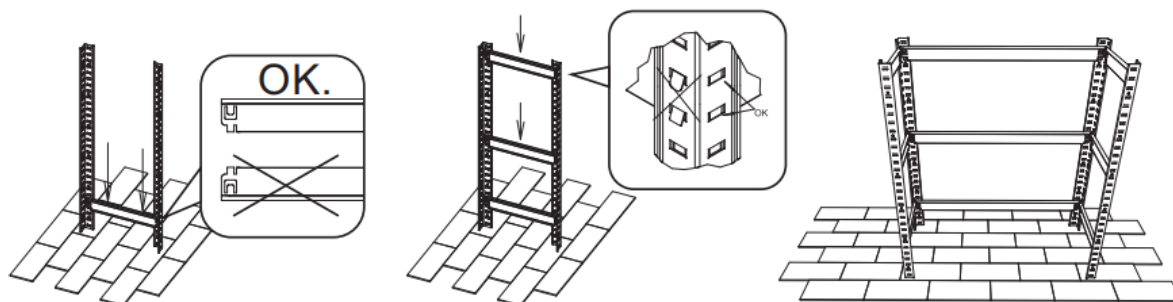
Lista dei componenti



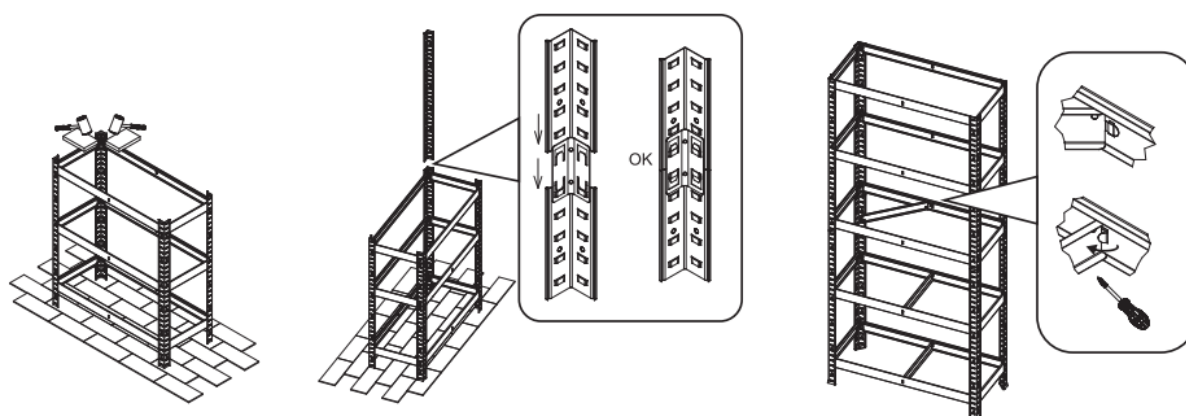
Montaggio



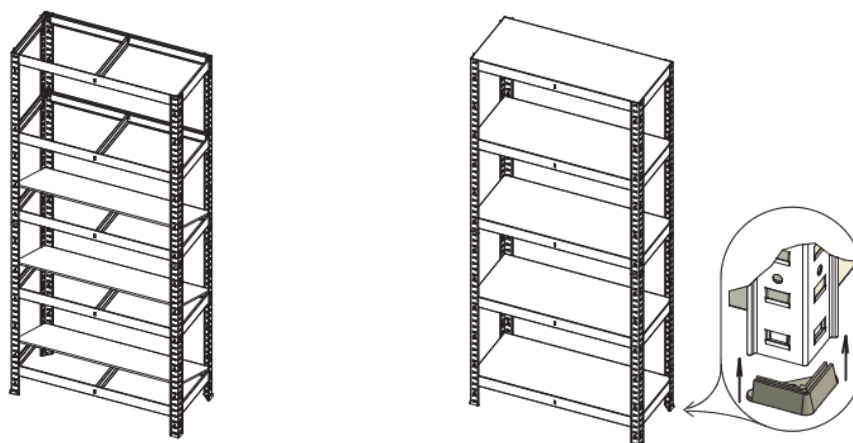
Passaggio 1

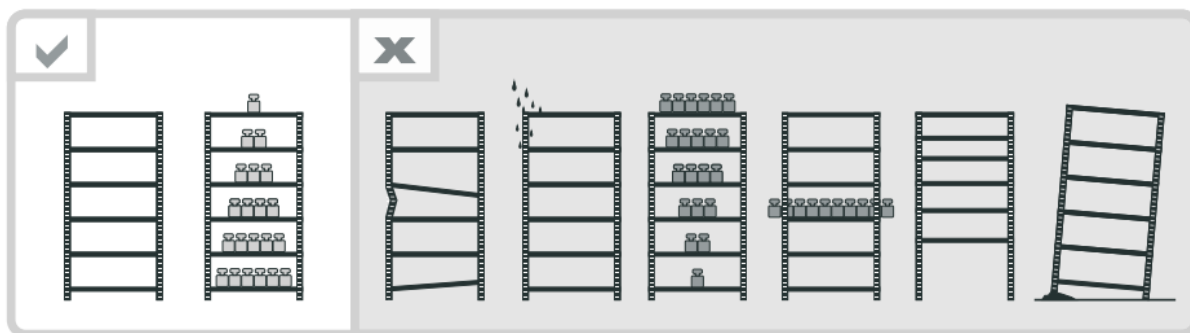


Passaggio 2



Passaggio 3





Avvertenza importante

La riproduzione e l'uso ai fini commerciali di una parte o di tutto il manuale sono consentiti solo previa autorizzazione scritta di WilTec Wildanger Technik GmbH.