

# Manuel de instrucciones

## Estantería para cargas pesadas

64372

# wiltec



Imagen similar, puede diferir según el modelo

¡Por favor, lea y respete las instrucciones de uso e indicaciones de seguridad antes de la puesta en marcha!

¡Reservado el derecho a modificaciones técnicas!

Debido a continuos desarrollos, ilustraciones, pasos operativos y datos técnicos pueden diferir ligeramente.



Las informaciones contenidas en este documento pueden ser en cualquier momento y sin previo aviso modificadas. Ninguna parte de este documento puede ser, sin autorización previa y por escrito, copiada o de otro modo reproducida. Quedan reservados todos los derechos.

La empresa WilTec Wildanger Technik GmbH no asume ninguna responsabilidad sobre posibles errores contenidos en este manual de usuario o en los diagramas de conexión.

A pesar de que la empresa WilTec Wildanger Technik GmbH ha realizado el mayor esfuerzo posible para asegurarse de que este manual de usuario sea completo, preciso y actual, no se descarta que pudieran existir errores.

Si usted hubiera encontrado un error o quisiera compartir con nosotros una sugerencia de mejora, estaremos encantados de escucharle.

Envíenos un correo electrónico a:

[service@wiltec.info](mailto:service@wiltec.info)

o utilice nuestro formulario de contacto:

<https://www.wiltec.de/contacts/>

La versión actual de este manual de instrucciones en varios idiomas la puede encontrar en nuestra tienda online bajo el enlace:

<https://www.wiltec.de/docsearch>

Nuestra dirección postal es:

WilTec Wildanger Technik GmbH  
Königsbenden 12  
52249 Eschweiler

Para el reenvío de su mercancía debido a un cambio, una reparación u otros fines, por favor, utilice la siguiente dirección. ¡Atención! Para garantizar un proceso de reclamación o devolución fluido, póngase sin falta en contacto con nuestro equipo de atención al cliente antes del reenvío de la mercancía.

Departamento de devoluciones  
WilTec Wildanger Technik GmbH  
Königsbenden 28  
52249 Eschweiler

E-Mail: **service@wiltec.info**

Tel: +49 2403 55592-0

Fax: +49 2403 55592-15

## Introducción

Muchas gracias por haberse decidido a comprar este producto de calidad. Para minimizar el riesgo de lesiones, le rogamos que tome algunas medidas básicas de seguridad siempre que usted utilice este producto. Por favor, lea atentamente este manual de instrucciones y asegúrese de haberlo entendido. Guarde bien este manual de instrucciones.

### ¡Advertencia!

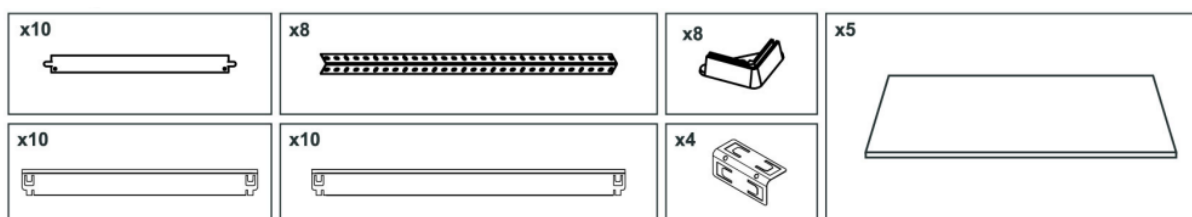
#### ¡Riesgo de muerte y accidente para los niños!

- Nunca deje a los niños solos con el material de embalaje. ¡Existe peligro de asfixia!
- ¡Mantenga el producto fuera del alcance de los niños!
- El producto no es un juguete.

#### ¡Riesgo de lesiones!

- Asegúrese de que todas las piezas no presenten daños y estén bien instaladas. Un montaje incorrecto puede provocar lesiones. Las piezas dañadas pueden afectar a la seguridad y al funcionamiento.
- No deje a los niños sin vigilancia. Este producto no es un juguete ni un trepador infantil. Evite que las personas, en particular los niños, trepen por el producto y se apoyen contra él. Esto podría provocar lesiones y/o daños.
- En la fabricación de este producto se ha puesto especial atención para evitar bordes afilados. Sin embargo, esté cuidadoso con las piezas individuales para evitar accidentes y/o lesiones durante del montaje y el uso.
- Póngase guantes de protección durante el montaje.
- Asegúrese de que el producto sea instalado únicamente por personal cualificado.
- Coloque la estantería solo sobre una superficie segura y plana.
- Compruebe la estabilidad de la estantería antes de utilizarla.
- Nunca cargue el producto con más de 175 kg por estante. En caso contrario, aumenta el riesgo de lesiones y/o daños en el producto.
- Preste atención a que la carga se distribuya de forma uniforme y evite la sobrecarga.
- Después del montaje, compruebe que todas las piezas estén bien colocadas.

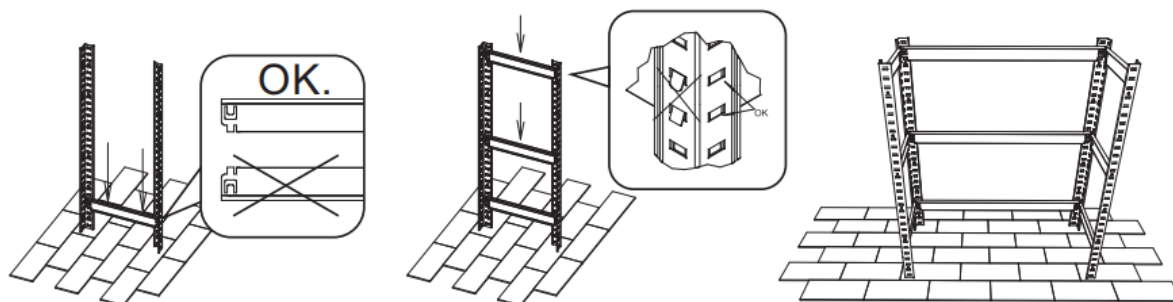
## Lista de piezas



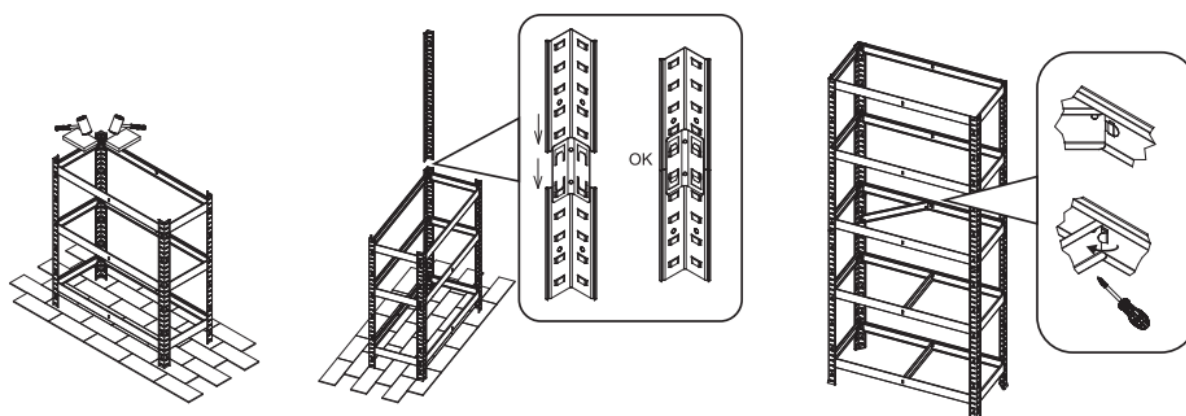
## Montaje



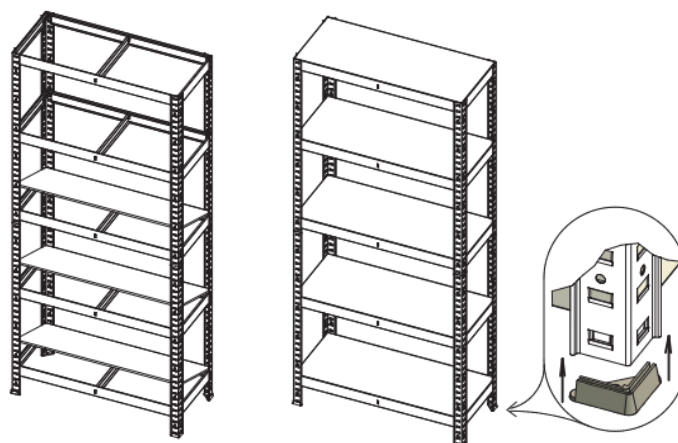
### Paso 1

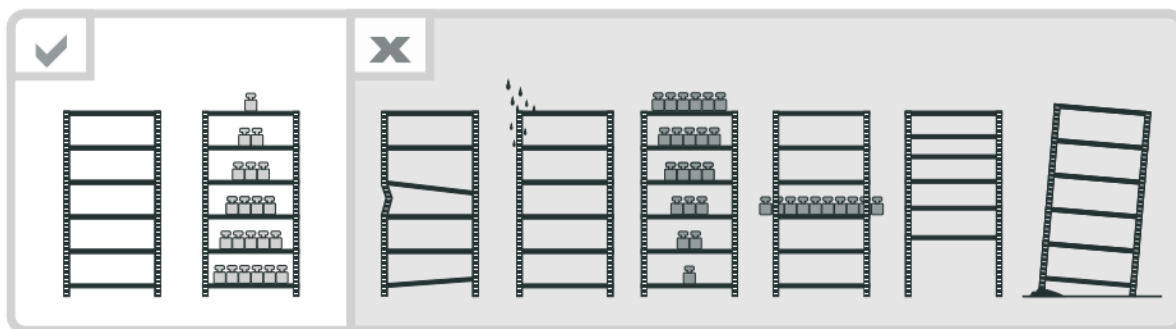


### Paso 2



### Paso 3





Aviso importante:

La reimpression de este manual, incluyendo fragmentos, así como cualquier uso comercial, incluso de algunas de sus partes, solo con autorización por escrito de la empresa WilTec Wildanger Technik GmbH.