

Bedienungsanleitung

4-Stufen-Umkehrosmose

64401, 66402



Abbildung ähnlich, kann je nach Modell abweichen

Vor Inbetriebnahme Bedienungsanleitung und Sicherheitshinweise lesen und beachten.

Technische Änderungen vorbehalten!

Durch stetige Weiterentwicklungen können Abbildungen, Funktionsschritte und technische Daten geringfügig abweichen.

Aktualisierung der Dokumentation

Haben Sie Vorschläge zur Verbesserung oder haben Sie Unregelmäßigkeiten festgestellt, nehmen Sie bitte Kontakt mit uns auf.

Die in diesem Dokument enthaltenen Informationen können sich jederzeit ohne vorherige Ankündigung ändern. Kein Teil dieses Dokuments darf ohne die vorherige schriftliche Einwilligung kopiert oder in sonstiger Form vervielfältigt werden. Alle Rechte bleiben vorbehalten.

Die WilTec Wildanger Technik GmbH übernimmt keine Haftung für eventuelle Fehler in diesem Benutzerhandbuch oder den Anschlussdiagrammen.

Obwohl die WilTec Wildanger Technik GmbH die größtmöglichen Anstrengungen unternommen hat, um sicherzustellen, dass dieses Benutzerhandbuch vollständig, fehlerfrei und aktuell ist, können Fehler nicht ausgeschlossen werden.

Sollten Sie einen Fehler gefunden haben oder uns einen Vorschlag zur Verbesserung mitteilen wollen, dann freuen wir uns darauf von Ihnen zu hören.

Schreiben Sie uns eine E-Mail an

service@wiltec.info

oder verwenden Sie unser Kontaktformular:

<https://www.wiltec.de/contacts/>

Die aktuelle Version dieser Anleitung in mehreren Sprachen finden Sie in unserem Onlineshop unter:

<https://www.wiltec.de/docsearch>

Unsere Postadresse lautet:

WilTec Wildanger Technik GmbH
Königsbenden 12
52249 Eschweiler

Für die Rücksendung Ihrer Ware zum Umtausch, zur Reparatur oder für andere Zwecke verwenden Sie bitte die folgende Adresse. Achtung! Um einen reibungslosen Ablauf Ihre Reklamation oder Ihrer Rückgabe zu gewährleisten, kontaktieren Sie vor der Rücksendung unbedingt unser Serviceteam.

Retourenabteilung
WilTec Wildanger Technik GmbH
Königsbenden 28
52249 Eschweiler

E-Mail: **service@wiltec.info**

Tel: +49 2403 55592-0

Fax: +49 2403 55592-15

Einleitung

Vielen Dank, dass Sie sich zum Kauf dieses Qualitätsproduktes entschieden haben. Um das Verletzungsrisiko zu minimieren, bitten wir Sie, stets einige grundlegende Sicherheitsvorkehrungen zu treffen, wenn Sie dieses Produkt verwenden. Bitte lesen Sie diese Bedienungsanleitung sorgfältig durch und vergewissern Sie sich, dass Sie sie verstanden haben.

Bewahren Sie diese Bedienungsanleitung gut auf.

Sicherheitshinweise

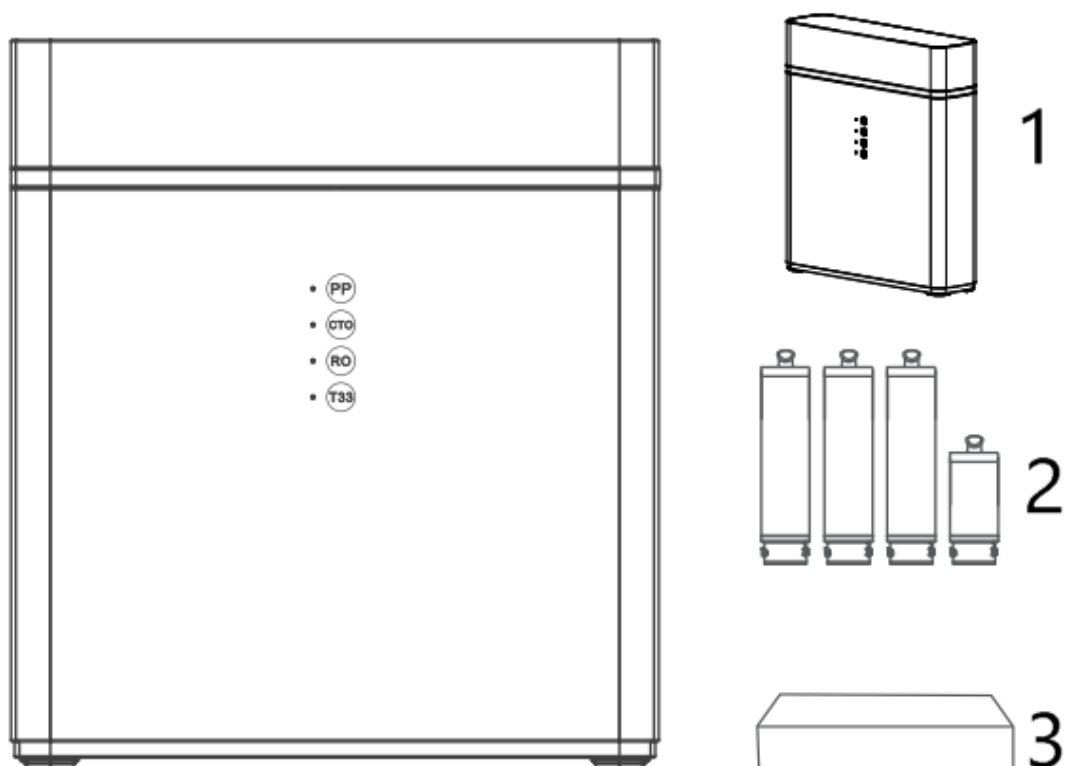
- Reinigen und ersetzen Sie die Filterkartuschen regelmäßig.
- Zerlegen Sie Teile nicht wahllos; dies kann zu Undichtigkeiten oder Beschädigungen führen.
- Verwenden Sie keine Netzteile mit unpassender Nennspannung.
- Ziehen Sie vor einer längeren Lagerung den Netzstecker und schließen Sie den Wasserhahn.
- Lagern oder verwenden Sie das Gerät nicht bei einer Umgebungstemperatur von 0 °C oder darunter.
- Gehen Sie vorsichtig vor, wenn Sie die Kartusche ein- oder ausbauen oder das Gerät bewegen.

Sonstige Hinweise

- Unterbrechen Sie bei Nichtverwendung die Wasserzufuhr und schließen Sie den Kugelhahn, um Schäden durch Wasserschlag zu vermeiden. Unkontrollierte Druckstöße können zu Undichtigkeiten und Schäden am Filtergehäuse führen. Für Schäden durch Druckstöße übernehmen wir keine Haftung.
- Trennen Sie das Gerät bei Problemen von der Strom- und Wasserzufuhr und wenden Sie sich an eine Fachkraft. Eventuell kann ein Austausch der Filter das Problem beheben.
- Das Gerät schwingt während des Filtrvorgangs leicht.
- Es wird empfohlen, dass die Kartuschen von einer Fachperson ausgetauscht werden.
- Es ist normal, dass Vibrationen zu hören sind, wenn das System Wasser produziert.

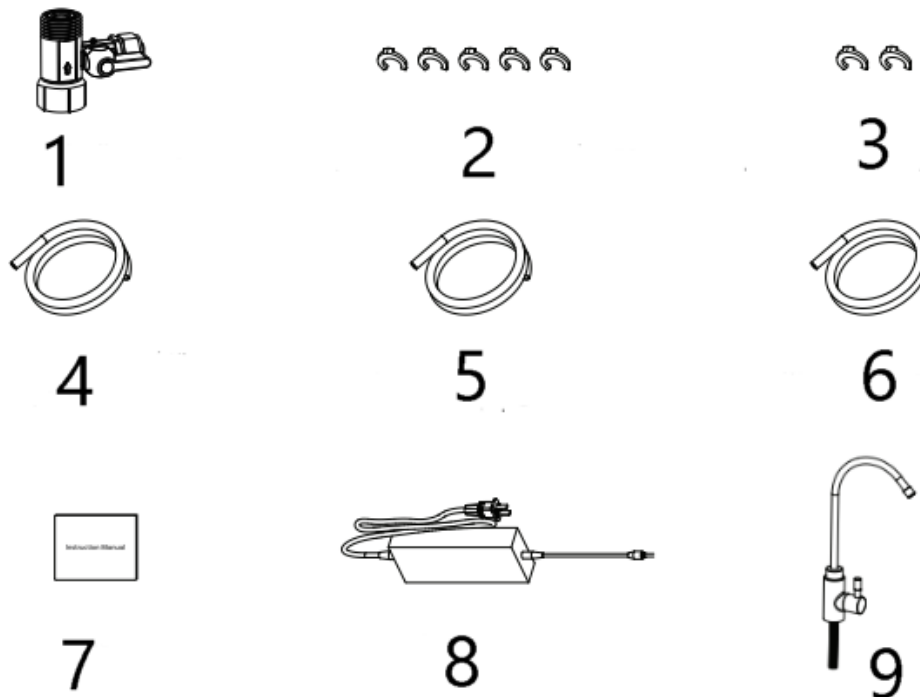
Hinweis! Ein Wasserschlag ist ein Druckstoß oder eine Druckwelle, die entsteht, wenn bewegtes Wasser gezwungen wird, plötzlich aufzutreten oder seine Richtung zu ändern. Wenn ein Hausbewohner plötzlich ein Ventil schließt, breitet sich eine Druckwelle in der Rohrleitung des Gebäudes aus.

Produkt und Zubehör



Nr.	Bezeichnung
1	Filteranlage
2	Vier Filterkartuschen bestehend aus: PP-Sedimentfilter (PP), Aktivkohlefilter (CTO), Umkehrosmose-Membran (RO) und Aktivkohle-Nachfilter (T-33)
3	Zubehörbox bestehend aus: Inklusive 3-Wege-Kugelventil, Wasserhahn, Adapter und Bedienungsanleitung, 1,5 m rote ¼"-Leitung, 1,5 m blaue ¼"-Leitung, 1,5 m ⅜"-weiße Leitung, 5 x ¼"-Rohrschellen, 2 x ⅜"-Rohrschellen.

Beispielbilder des Inhalts der Zubehörbox



Nr.	Bezeichnung	Nr.	Bezeichnung
1	3-Wege-Ventil	6	3/8"-Leitung (1,5 m, weiß)
2	5 x 1/4"-Rohrschellen	7	Anleitung
3	2 x 3/8"-Rohrschellen	8	Adapter
4	1/4"-Leitung (1,5 m, rot)	9	Wasserhahn
5	1/4"-Leitung (1,5 m, blau)		

Hinweis: Kann je nach Verfügbarkeit abweichen.

Einbauanleitung

Einbau des Umlenkventils

1. Schließen Sie das Speisewasserventil.
2. Gewinde des Umlenkventils mit Dichtungsband umwickeln
3. Verbinden Sie das Umleitungsventil mit dem Speisewasserventil und dem Schlauch (Abb. 1).
4. Stecken Sie die 3/8"-Leitung in das Umleitungsventil (Abb. 2).
5. Öffnen Sie das Speisewasserventil und den Wasserhahn, um zu prüfen, ob die Verbindung undicht ist oder nicht.

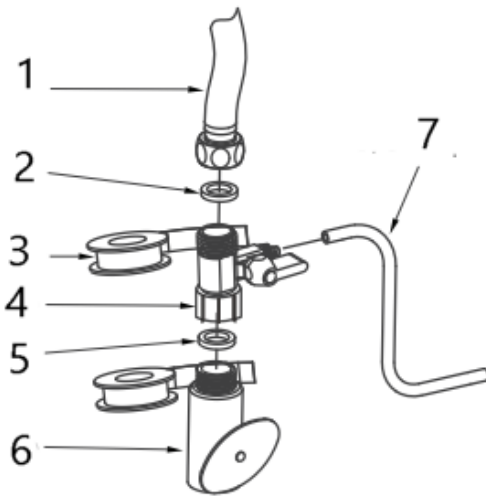


Abb. 1

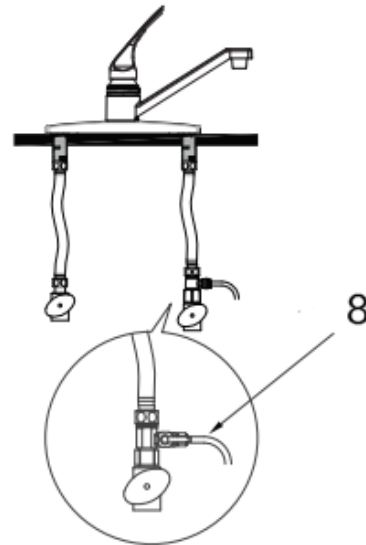


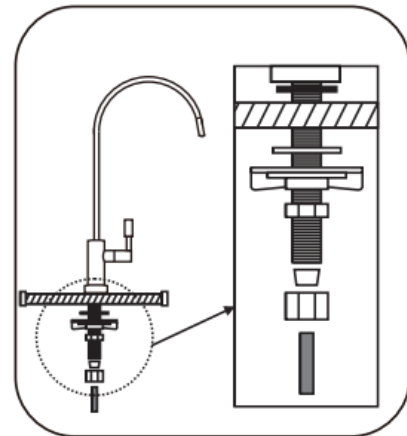
Abb. 2

Nr.	Bezeichnung	Nr.	Bezeichnung
1	Schlauch	5	O-Ring
2	O-Ring	6	Speisewasserventil
3	Dichtungsband	7	3/8"-Leitung
4	Umlenkventil	8	3/8"-Leitung

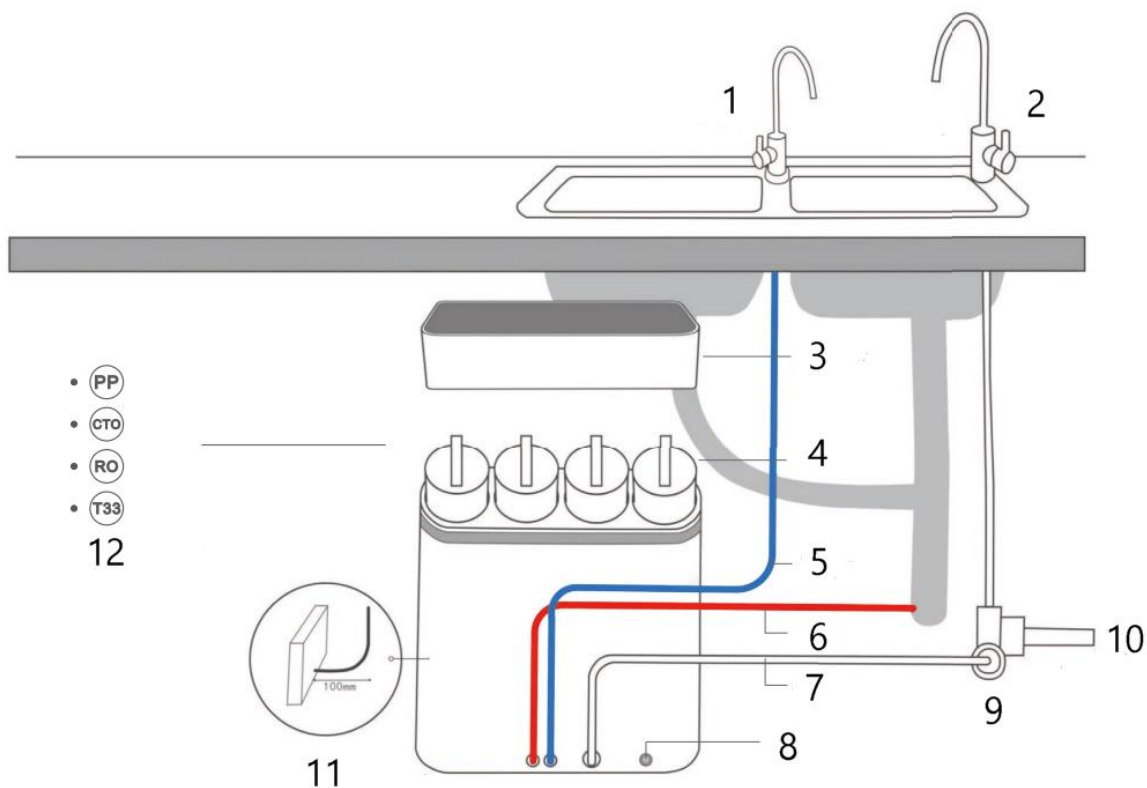
Montage des Wasserhahns

- Wählen Sie einen geeigneten Platz in der Nähe Ihres Waschbeckens, um den Wasserhahn anzubringen.
- Bohren Sie ein Loch mit einem Durchmesser von 12 mm in die Arbeitsplatte.
- Bringen Sie die Unterlegscheiben, Platten, Dichtungen und Muttern in der Reihenfolge der Abbildung an und ziehen Sie sie auf der Arbeitsplatte fest.
- Befestigen Sie die Umkehrosmose-Wasserleitung (1/4", blau) an der Unterseite des Wasserhahns und schließen Sie die Leitung an das Gerät an.

Achtung! Achten Sie darauf, dass die Leitungen richtig angeschlossen sind.



Anschlusschema



Nr.	Bezeichnung/Beschreibung	Nr.	Bezeichnung/Beschreibung
1	Wasserhahn Umkehrosmose	7	Einlassleitung
2	Wasserhahn	8	Strom
3	Staubschutzhülle	9	3-Wege-Kugelhahn
4	4 Filtereinsätze	10	Leitung für Leitungswasser
5	Reinwasserleitung	11	Lassen Sie auf der Rückseite der Produkte mindestens 100 mm Platz, um die Rohre zu biegen.
6	Abwasserleitung	12	Jede Filterkartusche ist mit einer Lebensdaueranzeige versehen

Austausch der Kartusche und Erinnerungsfunktion

Einbau der Filterkartuschen

1. Entfernen Sie bitte vor dem Einbau der Filterkartuschen die Schutzfolie.
2. Öffnen Sie die obere Kunststoffabdeckung des Geräts (Abb. 1).
3. Halten Sie den Griff der Filterkartuschen und drehen Sie sie um 90 Grad im Uhrzeigersinn, um sie in das Gehäuse einzuführen.

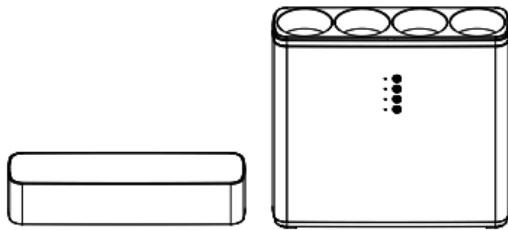


Abb. 1

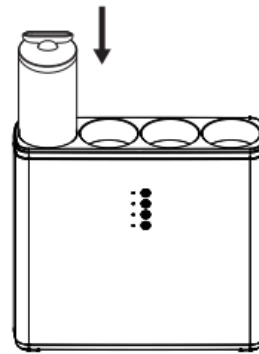


Abb. 2

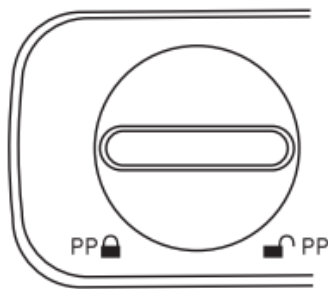


Abb. 3

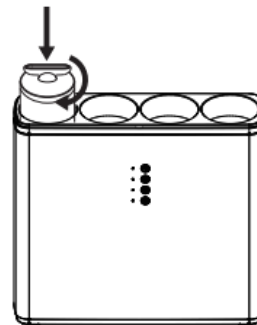


Abb. 4

4. Wiederholen Sie die obigen Schritte, um die restlichen Kartuschen einzusetzen (Abb. 5).
5. Bringen Sie als letzten Schritt die Kunststoffabdeckung an (Abb. 6).

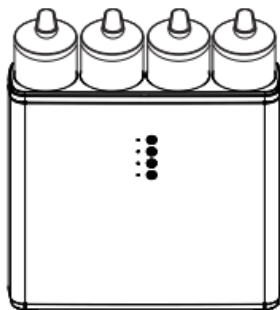


Abb. 5

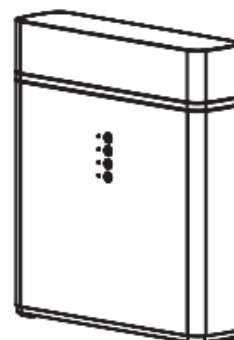


Abb. 6

Lebensdauer der Filterkartusche

Anzeige

- Die linke Kontrollleuchte der PP-Taste zeigt die Lebensdauer des PP-Filters an.
- Die linke Kontrollleuchte der CTO-Taste zeigt die Lebensdauer des CTO-Filters an.
- Die linke Kontrollleuchte der RO-Taste (Umkehrosmose) zeigt die Lebensdauer des RO-Filters an.
- Die linke Kontrollleuchte der T33-Taste zeigt die Lebensdauer des T-33-Filters an.

Die Anzeigelampe zeigt die Lebensdauer der einzelnen Filterkartuschen an.

- Blaues Licht: normaler Zustand
- Violettes Licht: Lebensdauer bald abgelaufen
- Rotes Licht: Lebensdauer abgelaufen, bitte Filterkartusche wechseln.

Signalton

- Wenn eine Filterkartuschen-Kontrollleuchte nach dem Einschalten des Wasserhahns lilafarben leuchtet, piept das Gerät 3 s lang, um den Benutzer daran zu erinnern, die Filterkartusche rechtzeitig zu wechseln.
- Wenn die Filterkartuschen-Kontrollleuchte rot leuchtet, erinnert das Gerät den Benutzer durch einen 5-sekündigen Signalton nach dem Einschalten des Wasserhahns daran, die Filterkartusche sofort zu wechseln.

Filterlebensdauer zurücksetzen

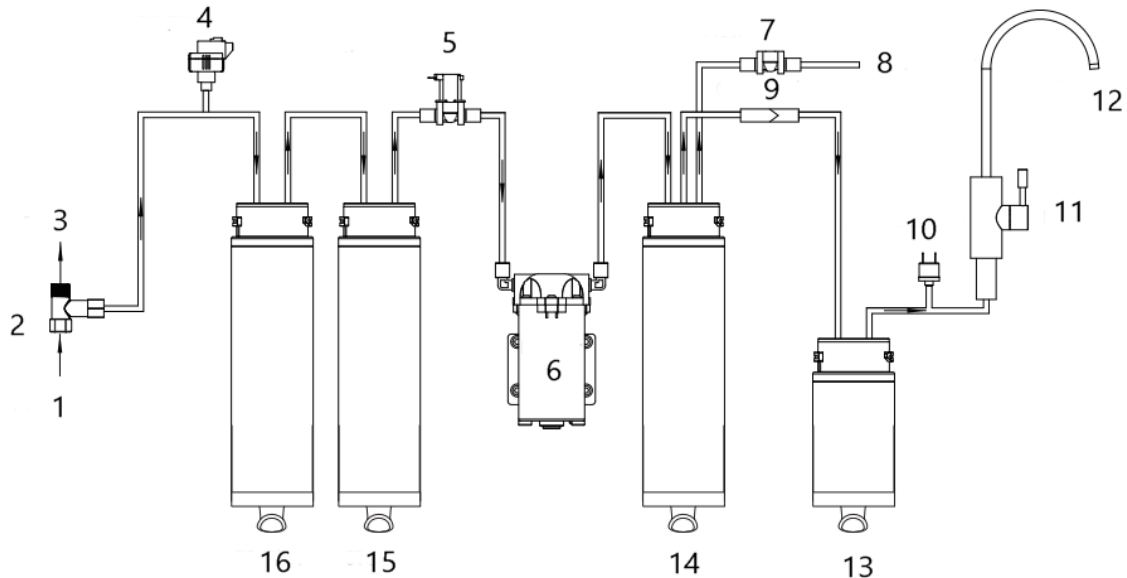
- Es gibt 4 Tasten auf der Vorderseite. Diese dienen zum Zurücksetzen der Lebensdauer der Filterkartuschen.
- Drücken Sie für mindestens 3 s gleichzeitig auf die Tasten PP und T-33, um das System in den Rückstellmodus (Reset) zu versetzen. In der Zwischenzeit ertönt ein kurzer Piepton und die 4 Lebensdauer-Anzeigen beginnen zu blinken.
- Drücken Sie im Rückstellmodus für mehr als 5 s die Filterkartusche, die zurückgesetzt werden muss, dann wird die Lebensdauer dieser Kartusche zurückgesetzt. Ein langer Piepton ertönt und endet mit 5 kurzen Pieptönen, was bedeutet, dass das Zurücksetzen abgeschlossen ist. Die Anzeigenleuchte wird blau.
- Wiederholen Sie den letzten Schritt, wenn ein weiterer Filter zurückgesetzt werden muss.
- Wenn 10 s lang keine Taste gedrückt wird, verlässt das System automatisch den Rückstellmodus.

Empfohlener Austauschzeitraum für Kartuschen

Stufen	Filterkartusche	Funktion	Lebensdauer (Richtwerte) (Monate)
1. Stufe	PP-Sedimentfilter	Entfernt größere Schwebeteilchen aus dem Wasser.	3–6
2. Stufe	CTO-Aktivkohlefilter	Entfernt wirksam Chlor, bindet Farbe und Gerüche, um die Lebensdauer der Umkehrosmosemembran zu verlängern.	3–6
			3–6
3. Stufe	Umkehrosmosemembran	Filtert feinste Schadstoffe aus dem Wasser und lässt nur reines Wasser durch.	12–24
4. Stufe	Aktivkohlenachfilter	Reinigt das Wasser noch einmal und sorgt für einen guten Geschmack.	3–6

Die Lebensdauer der Filterkartusche läuft nach und nach ab, sobald das Gerät an das Stromnetz angeschlossen ist. Nach ca. 20 % der Lebensdauer leuchtet die LED-Anzeige weiter und ein Alarm ertönt bei jeder Benutzung des Gerätes.

Flussdiagramm des Wasseraufbereitungsprozesses

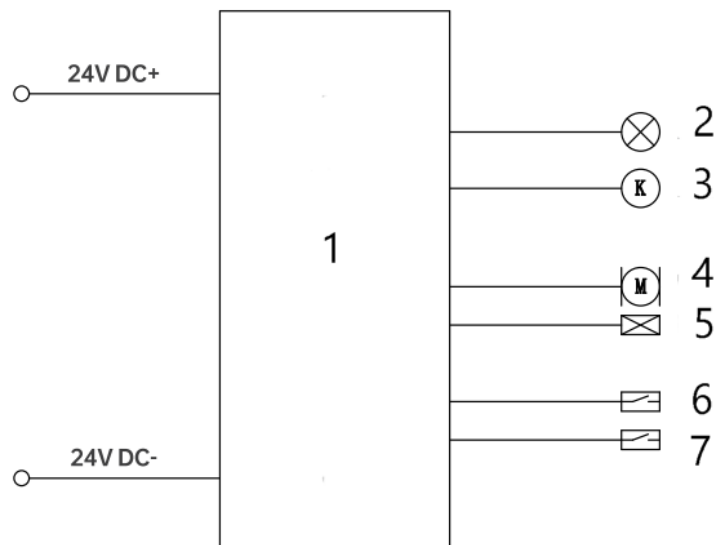


Nr.	Bezeichnung	Nr.	Bezeichnung
1	Speisewasser	9	Rückschlagventil
2	3-Wege-Kugelhahn	10	Hochdruckschalter
3	Leitungswasserhahn	11	Reines Wasser
4	Niederdruckschalter	12	Umkehrosmose-Wasserhahn
5	Zulaufwasser-Magnetventil	13	T-33-Filter
6	Druckerhöhungspumpe	14	Umkehrosmose-Filter
7	Durchflussbegrenzungsventil	15	CTO-Filter
8	Schmutzwasser	16	PP-Filter

Technische Daten

Modell	64401	64402
Durchflussmenge (ℓ/\min)	1,05	1,58
Qualität des Speisewassers	Kommunales Leitungswasser	
Leistungsaufnahme (W)	65	
Gesamtnennleistung für gereinigtes Wasser (ℓ)	2000	
Temperatur des Speisewassers ($^{\circ}\text{C}$)	5–38	
Betriebsdruck (bar)	4	
Max. Druck (bar)	7	

Anschlussdiagramm



Nr.	Bezeichnung	Nr.	Bezeichnung
1	Elektrische Steuerplatine	5	Einlasswasser-Magnetventil
2	Kontrollleuchte für die Lebensdauer der Filterkartusche	6	Niederdruckschalter
3	Taste zum Zurücksetzen der Lebensdauer der Filterkartusche	7	Hochdruckschalter
4	Druckerhöhungspumpe		

Tabelle zur Fehlerbehebung

Problem	Mögliche Ursache	Lösungsvorschlag
Wasserpumpe außer Betrieb, System funktioniert nicht	Unzureichender Speisewasserdruck	Speisewasserdruck erhöhen.
	Kein Strom oder Stromausfall	Einschalten.
	Hochdruckschalter schadhaft	Hochdruckschalter austauschen.
	Pumpe blockiert, Adaptersicherung durchgebrannt	Adapter auswechseln und Wasserpumpe instandsetzen.
Wasserpumpe läuft, aber System funktioniert nicht	Umkehrosmosemembran verstopft	Umkehrosmosemembran austauschen.
	Druckverlust der Wasserpumpe	Wasserpumpe instandsetzen.
Ständig fließendes Wasser in Stillstandzeiten	Magnetventil für Wassereinlass beschädigt	Speisewasser-Magnetventil auswechseln.
Kann nicht aufhören zu arbeiten, wenn der Druckbehälter voll ist oder wiederholt gestartet wird	Hochdruckschalter beschädigt	Hochdruckschalter instandsetzen oder ersetzen.
	Rückschlagventil beschädigt	Rückschlagventil auswechseln.

Vorschriften zur Entsorgung

Die EU-Richtlinie über die Entsorgung von Elektro-Altgeräten (WEEE, 2012/19/EU) wurde mit dem Elektro-Gesetz umgesetzt.

Alle von der WEEE betroffenen WiTec Elektro-Geräte, sind mit dem Symbol einer durchgestrichenen Mülltonne gekennzeichnet worden. Dieses Symbol besagt, dass dieses Gerät nicht über den Hausmüll entsorgt werden darf.

Bei der deutschen Registrierungsstelle EAR hat sich die Firma WiTec Wildanger Technik GmbH unter der WEEE-Registrierungsnummer DE45283704 registrieren lassen.

Entsorgung von gebrauchten elektrischen und elektronischen Geräten (Anzuwenden in den Ländern der Europäischen Union und anderen europäischen Ländern mit einem separaten Sammelsystem für diese Geräte). Das Symbol auf dem Produkt oder seiner Verpackung weist darauf hin, dass dieses Produkt nicht als normaler Haushaltsabfall zu behandeln ist, sondern an einer Annahmestelle für das Recycling von elektrischen und elektronischen Geräten abgegeben werden muss.

Durch Ihren Beitrag zum korrekten Entsorgen dieses Produkts schützen Sie die Umwelt und die Gesundheit Ihrer Mitmenschen. Umwelt und Gesundheit werden durch falsches Entsorgen gefährdet.



Materialrecycling hilft den Verbrauch von Rohstoffen zu verringern.

Weitere Informationen über das Recycling dieses Produkts erhalten Sie von Ihrer Gemeinde, den kommunalen Entsorgungsbetrieben oder dem Geschäft, in dem Sie das Produkt gekauft haben.

Anschrift:
WiTec Wildanger Technik GmbH
Königsbenden 12 / 28
D-52249 Eschweiler

Wichtiger Hinweis:

Nachdruck, auch auszugsweise, und jegliche kommerzielle Nutzung, auch von Teilen der Anleitung, nur mit schriftlicher Genehmigung, der WiTec Wildanger Technik GmbH.