

# Bedieningsinstructies

## 4-traps omgekeerde osmose

64401, 66402



Afbeelding vergelijkbaar, kan variëren afhankelijk van model

Lees de bedieningsinstructies en veiligheidsvoorschriften voor ingebruikname en neem ze in acht.

Technische wijzigingen voorbehouden!

Door voortdurende ontwikkeling kunnen illustraties, functionele stappen en technische gegevens licht afwijken.

De documentatie bijwerken

Als je suggesties hebt voor verbetering of onregelmatigheden hebt opgemerkt, neem dan contact met ons op.



De informatie in dit document kan op elk moment zonder voorafgaande kennisgeving worden gewijzigd. Niets uit dit document mag worden gekopieerd of gereproduceerd in enige andere vorm zonder voorafgaande schriftelijke toestemming. Alle rechten voorbehouden.

WilTec Wildanger Technik GmbH aanvaardt geen aansprakelijkheid voor eventuele fouten in deze gebruikershandleiding of de aansluitschema's.

Hoewel WilTec Wildanger Technik GmbH alles in het werk heeft gesteld om ervoor te zorgen dat deze gebruikershandleiding volledig, foutloos en actueel is, kunnen fouten niet worden uitgesloten.

Als je een fout hebt gevonden of een suggestie voor verbetering wilt doen, horen we graag van je. Stuur een e-mail naar

[service@wiltec.info](mailto:service@wiltec.info)

of gebruik ons contactformulier:

<https://www.wiltec.de/contacts/>

Je kunt de huidige versie van deze instructies in verschillende talen vinden in onze online shop op:

<https://www.wiltec.de/docsearch>

Ons postadres is:

WilTec Wildanger Technik GmbH  
Königsbenden 12  
52249 Eschweiler

Gebruik het volgende adres om uw goederen terug te sturen voor omruiling, reparatie of andere doeleinden. Let op! Om ervoor te zorgen dat je klacht of terugzending probleemloos verloopt, moet je contact opnemen met ons serviceteam voordat je de goederen terugstuurt.

Afdeling Retourneren  
WilTec Wildanger Technik GmbH  
Königsbenden 28  
52249 Eschweiler

E-mail: **service@wiltec.info**  
Tel: +49 2403 55592-0  
Fax: +49 2403 55592-15

## Inleiding

Bedankt voor de aankoop van dit kwaliteitsproduct. Om het risico op letsel tot een minimum te beperken, vragen wij u om altijd een aantal basisveiligheidsmaatregelen te nemen bij het gebruik van dit product. Lees deze gebruiksaanwijzing zorgvuldig door en zorg ervoor dat u ze begrijpt. Bewaar deze gebruiksaanwijzing op een veilige plaats.

## Veiligheidsinstructies

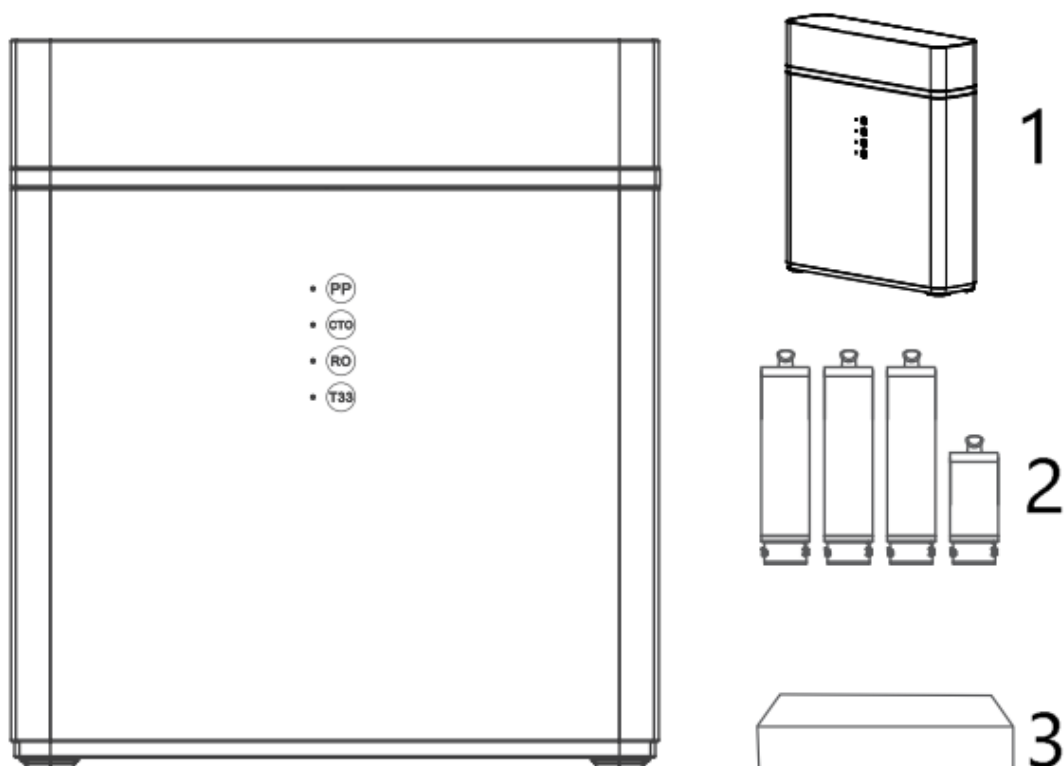
- Reinig en vervang de filterpatronen regelmatig.
- Demonteer onderdelen niet lukraak; dit kan leiden tot lekken of schade.
- Gebruik geen voedingseenheden met een ongeschikte nominale spanning.
- Trek de stekker uit het stopcontact en sluit de waterkraan voordat u het apparaat voor langere tijd opbergt.
- Bewaar of gebruik het apparaat niet bij een omgevingstemperatuur van 0 °C of lager.
- Ga voorzichtig te werk bij het installeren of verwijderen van de cartridge of bij het verplaatsen van het apparaat.

## Andere opmerkingen

- Onderbreek de watertoevoer en sluit de kogelkraan als u het apparaat niet gebruikt om schade door waterslag te voorkomen. Ongecontroleerde drukpieken kunnen leiden tot lekken en schade aan de filterbehuizing. Wij aanvaarden geen aansprakelijkheid voor schade veroorzaakt door drukpieken.
- Bij problemen moet u het apparaat loskoppelen van de stroom- en watertoevoer en contact opnemen met een specialist. Het vervangen van de filters kan het probleem oplossen.
- Het apparaat trilt lichtjes tijdens het filteren.
- Het wordt aanbevolen om de cartridges door een specialist te laten vervangen.
- Het is normaal om trillingen te horen wanneer het systeem water produceert.

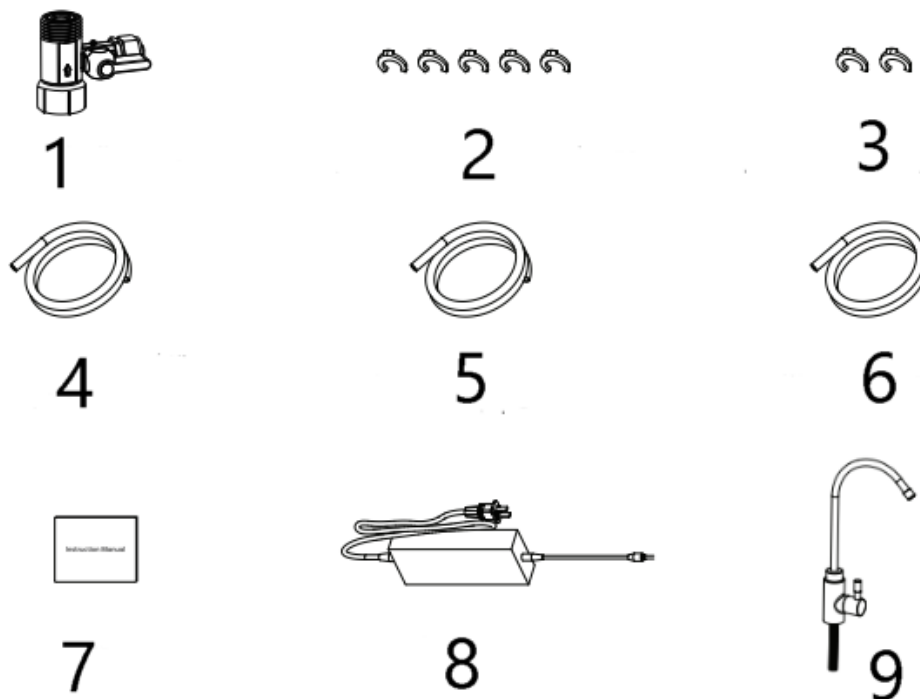
**Let op!** Een waterslag is een drukstoot of drukgolf die optreedt wanneer bewegend water gedwongen wordt om plotseling te verschijnen of van richting te veranderen. Wanneer een bewoner van een gebouw plotseling een klep sluit, verspreidt zich een drukgolf door het leidingwerk van het gebouw.

## Product en accessoires



Nr.	Naam
1	Filtersysteem
2	Vier filterpatronen bestaande uit: PP-sedimentfilter (PP), actief koolfilter (CTO), omgekeerd osmosemembraan (RO) en actief koolnfilter (T-33)
3	Accessoirebox bestaande uit: Inclusief 3-weg kogelkraan, kraan, adapter en gebruiksaanwijzing, 1,5 m rode ¼" kabel, 1,5 m blauwe ¼" kabel, 1,5 m ¾" witte kabel, 5 × ¼" pijpklemmen, 2 × ¾" pijpklemmen.

## Voorbeeldafbeeldingen van de inhoud van de accessoiredoos



Nr.	Naam	Nr.	Naam
1	3-wegklep	6	3/8" Kabel (1,5 m, wit)
2	5 × 1/4" pijpklampen	7	Instructies
3	2 × 3/8" pijpklampen	8	Adapter
4	1/4" kabel (1,5 m, rood)	9	Waterkraan
5	1/4" kabel (1,5 m, blauw)		

**Opmerking:** Kan variëren afhankelijk van beschikbaarheid.

### Installatie-instructies

#### *De richtklep installeren*

1. Sluit de watertoevoerkraan.
2. Wikkel afdichtingstape rond de schroefdraad van de richtklep
3. Sluit de richtklep aan op de watertoevoerkraan en de slang (Fig. 1).
4. Steek de 3/8" leiding in de richtklep (Fig. 2).
5. Open de toevoerkraan en de kraan om te controleren of de aansluiting lekt of niet.

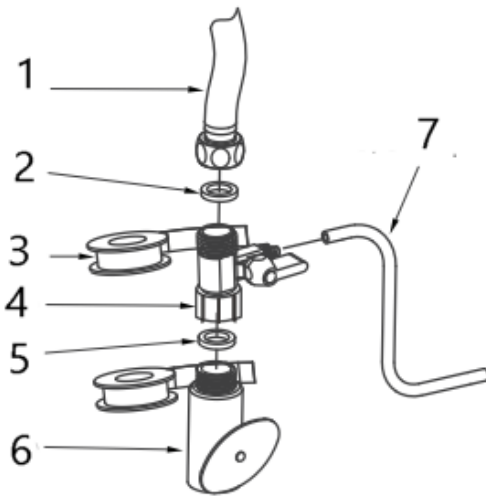


Fig. 1

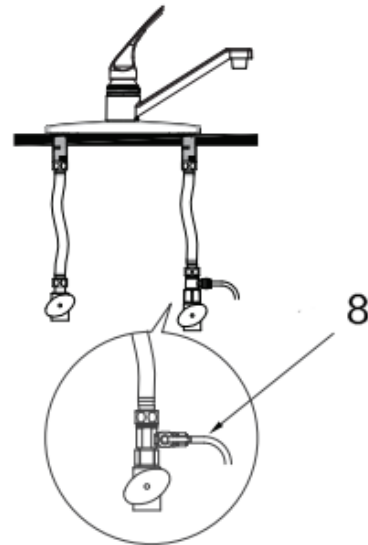


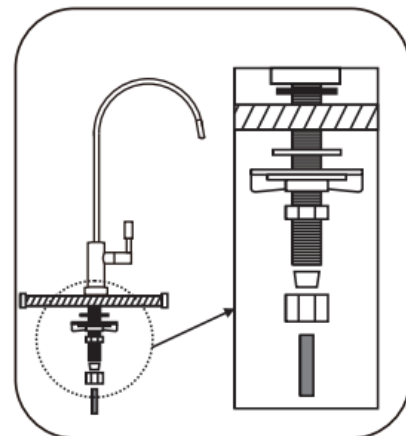
Fig. 2

Nr.	Naam	Nr.	Naam
1	Slang	5	O-ring
2	O-ring	6	Watertoevoerventiel
3	Afdichtband	7	3/8" kabel
4	Richtklep	8	3/8" kabel

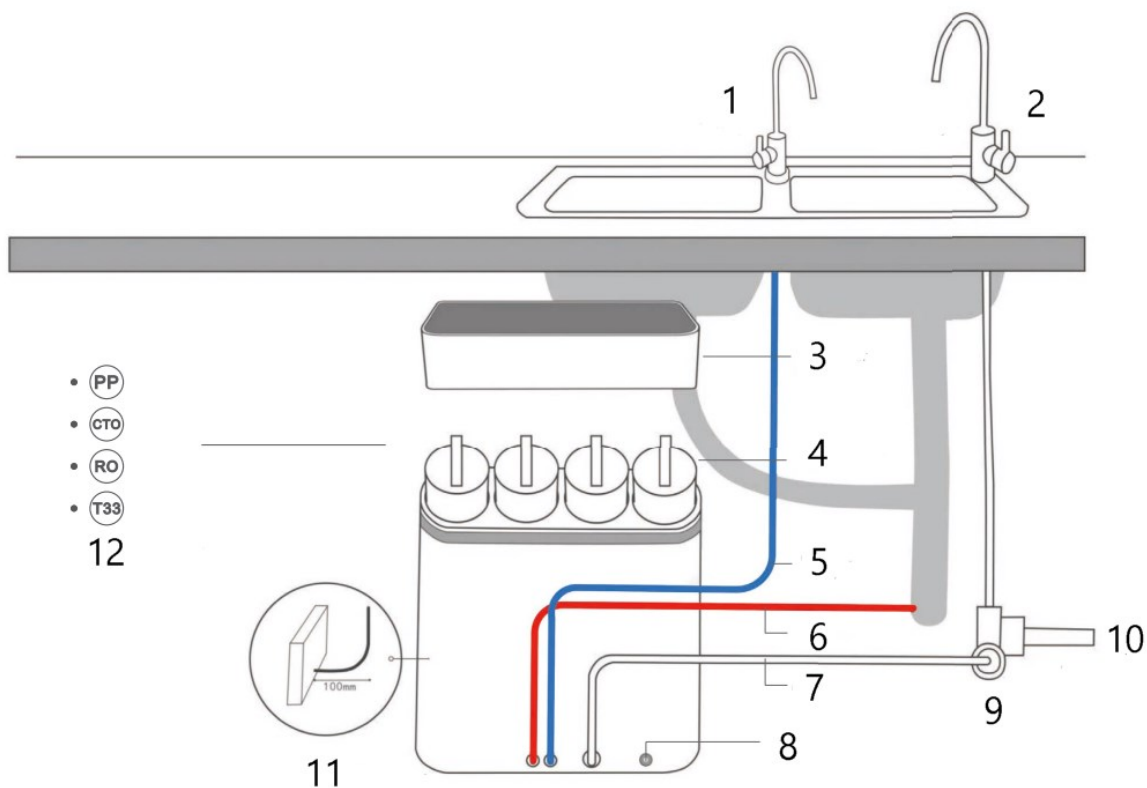
*De kraan monteren*

- Kies een geschikte plek in de buurt van je wastafel om de kraan te installeren.
- Boor een gat met een diameter van 12 mm in het werkblad.
- Monteer de ringen, platen, afdichtingen en moeren in de volgorde zoals aangegeven in de illustratie en draai ze vast aan het werkblad.
- Bevestig de omgekeerde osmose waterleiding (1/4", blauw) aan de onderkant van de kraan en sluit de leiding aan op het apparaat.

**Let op!** Zorg ervoor dat de kabels correct zijn aangesloten.



## Bedradingschema



Nr.	Naam/omschrijving	Nr.	Naam/omschrijving
1	Omgekeerde osmose kraan	7	Inlaatpijp
2	Waterkraan	8	Elektriciteit
3	Stofhoes	9	3-weg kogelkraan
4	4 filterelementen	10	Leiding voor leidingwater
5	Pijp voor zuiver water	11	Laat aan de achterkant van de producten minstens 100 mm ruimte vrij om de buizen te buigen.
6	Rioolbuis	12	Elk filterpatroon is uitgerust met een indicator voor de levensduur

## Cartridge vervangen en herinneringsfunctie

### De filterpatronen installeren

1. Verwijder de beschermfolie voordat u de filterpatronen installeert.
2. Open de plastic bovenkant van het apparaat (Fig. 1).
3. Houd het handvat van de filterpatronen vast en draai ze 90 graden met de klok mee om ze in de behuizing te plaatsen.

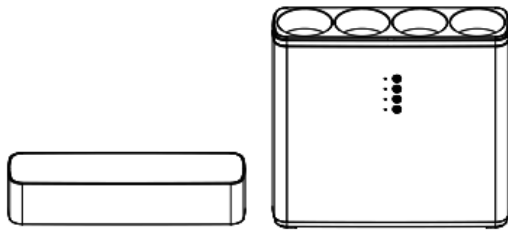


Fig. 1

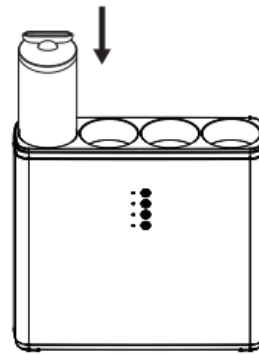


Fig. 2

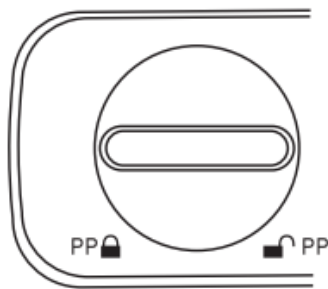


Fig. 3

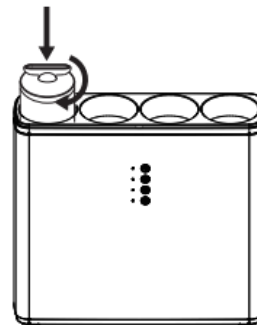


Fig. 4

4. Herhaal de bovenstaande stappen om de resterende cartridges te plaatsen (Afb. 5).
5. De laatste stap is het bevestigen van de plastic afdekking (Fig. 6).

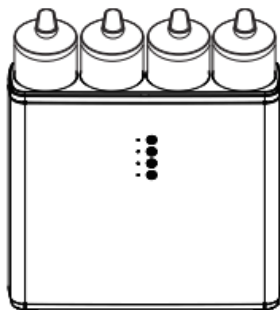


Fig. 5

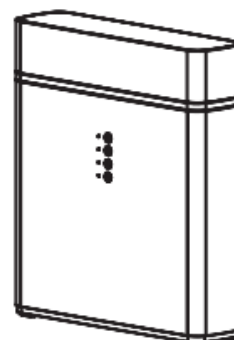


Fig. 6



## Levensduur van het filterpatroon

### Weergave

- Het linker indicatielampje op de PP-knop geeft de levensduur van het PP-filter aan.
- Het linker indicatielampje op de CTO-knop geeft de levensduur van het CTO-filter aan.
- Het linker indicatielampje van de RO-knop (omgekeerde osmose) geeft de levensduur van het RO-filter aan.
- Het indicatorlampje links op de T33 knop geeft de levensduur van het T-33 filter aan.

Het indicatielampje geeft de levensduur van de afzonderlijke filterpatronen aan.

- Blauw licht: normale toestand
- Violet licht: levensduur bijna verstreken
- Rood lampje: Levensduur verstreken, vervang het filterpatroon.

### Signaaltoon

- Als het controlelampje van het filterpatroon paars oplicht na het inschakelen van de kraan, geeft het apparaat een geluidssignaal van 3 sn om de gebruiker eraan te herinneren het filterpatroon tijdig te vervangen.
- Als het indicatielampje van het filterpatroon rood oplicht, herinnert het apparaat de gebruiker eraan om het filterpatroon onmiddellijk te vervangen door na het inschakelen van de kraan een geluidssignaal van 5 sn af te geven.

### Filterlevensduur resetten

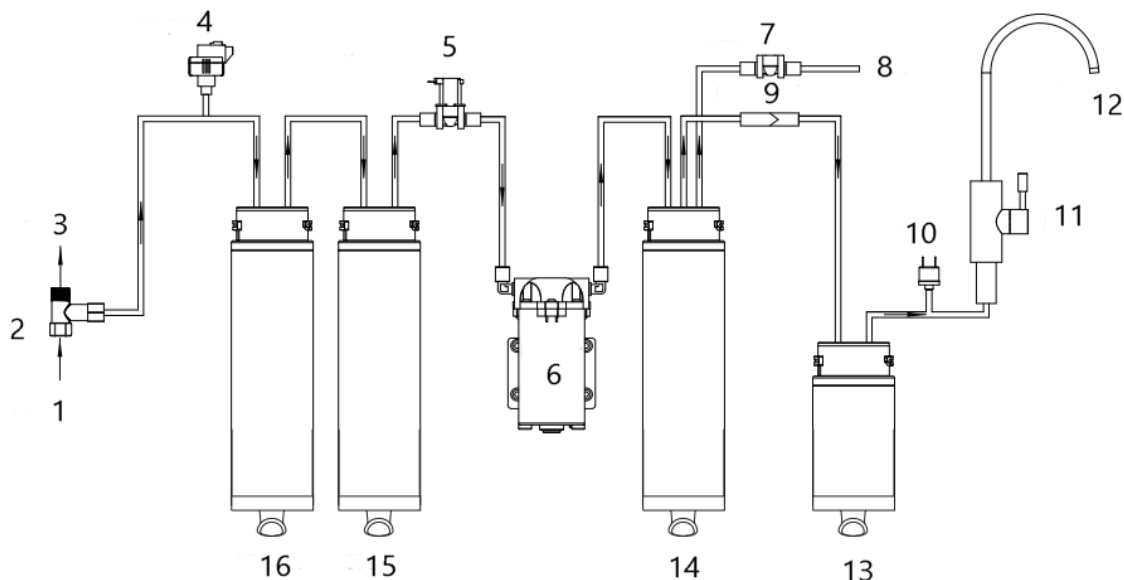
- Er zitten 4 knoppen op de voorkant. Deze worden gebruikt om de levensduur van de filterpatronen opnieuw in te stellen.
- Druk de knoppen PP en T-33 tegelijkertijd gedurende minstens 3 sn in om het systeem in de resetmodus te zetten. Ondertussen klinkt er een korte pieptoon en beginnen de 4 indicatoren voor de levensduur te knipperen.
- Druk in de resetmodus langer dan 5 sn op het filterpatroon dat gereset moet worden. U hoort een lange pieptoon en eindigt met 5 korte pieptonen om aan te geven dat de reset is voltooid. Het indicatorlampje wordt blauw.
- Herhaal de laatste stap als er nog een filter gereset moet worden.
- Als er gedurende 10 sn geen knop wordt ingedrukt, verlaat het systeem automatisch de resetmodus.

### Aanbevolen vervangingsperiode voor cartridges

Stappen	Filterpatroon	Functie	Levensduur (referentiewaarden) (maanden)
1 <sup>e</sup> fase	PP-sedimentfilter	Verwijdert grotere zwevende deeltjes uit het water.	3-6
2 <sup>e</sup> fase	CTO actieve koolfilter	Verwijdert effectief chloor, bindt kleur en geuren om de levensduur van het omgekeerde osmosemembraan te verlengen.	3-6
			3-6
3 <sup>e</sup> fase	Omgekeerd osmosemembraan	Filtret de fijnste verontreinigingen uit het water en laat alleen zuiver water door.	12-24
4 <sup>e</sup> fase	Actief kool nafilter	Zuivert het water nogmaals en zorgt voor een goede smaak.	3-6

De levensduur van het filterpatroon loopt geleidelijk af zodra het apparaat op het lichtnet wordt aangesloten. Na ongeveer 20 % van de levensduur blijft de LED-indicator branden en klinkt er een alarm telkens als het apparaat wordt gebruikt.

### Stroomdiagram van het waterbehandelingsproces

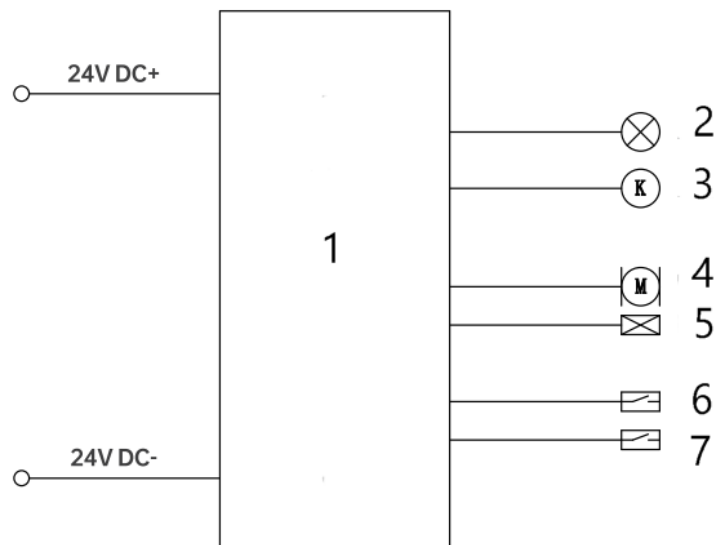


Nr.	Naam	Nr.	Naam
1	Voedingswater	9	Terugslagklep
2	3-weg kogelkraan	10	Hogedrukschakelaar
3	Kraanwater kraan	11	Zuiver water
4	Lage drukschakelaar	12	Omgekeerde osmose kraan
5	Magneetventiel watertoevoer	13	T-33 filter
6	Boosterpomp	14	Filter voor omgekeerde osmose
7	Doorstroombegrenzingsklep	15	CTO-filter
8	Afvalwater	16	PP filter

### Technische gegevens

Model	64401	64402
Debiet ( $\frac{l}{min}$ )	1,05	1,58
Kwaliteit van het voedingswater	Gemeentelijk leidingwater	
Stroomverbruik (W)	65	
Totale nominale capaciteit voor gezuiverd water (l)	2000	
Temperatuur van het voedingswater (°C)	5–38	
Bedrijfsdruk (bar)	4	
Max. Druk (bar)	7	

## Aansluitschema



Nr.	Naam	Nr.	Naam
1	Elektrische besturingskaart	5	Magneetventiel watertoevoer
2	Controlelampje voor de levensduur van het filterpatroon	6	Lage drukschakelaar
3	Knop om de levensduur van het filterpatroon opnieuw in te stellen	7	Hogedrukschakelaar
4	Boosterpomp		

## Tabel voor probleemoplossing

Probleem	Mogelijke oorzaak	Voorgestelde oplossing
Waterpomp buiten werking, systeem werkt niet	Onvoldoende toevoerwaterdruk	Verhoog de toevoerdruk.
	Geen stroom of stroomstoring	Inschakelen.
	Hogedrukschakelaar defect	Vervang de hogedrukschakelaar.
	Pomp geblokkeerd, adapterzekering doorgebrand	Vervang de adapter en repareer de waterpomp.
Waterpomp draait, maar systeem werkt niet	Omgekeerde osmose membraan verstopt	Vervang het omgekeerde osmose-membraan.
	Drukverlies van de waterpomp	Repareer de waterpomp.
Constant stromend water tijdens stilstandtijden	Magneetventiel voor watertoevoer beschadigd	Vervang de magneetklep van het voedingswater.
Kan niet stoppen met werken wanneer de druktank vol is of herhaaldelijk wordt gestart	Hogedrukschakelaar beschadigd	Repareer of vervang de hogedrukschakelaar.
	Terugslagklep beschadigd	Vervang de terugslagklep.

## Afvoerbepalingen

De EU-richtlijn betreffende de verwijdering van afgedankte elektrische en elektronische apparatuur (AEEA, 2012/19/EU) werd geïmplementeerd met de Wet elektrische en elektronische apparatuur.

Alle elektrische apparaten van WilTec die onder de WEEE vallen, zijn voorzien van het symbool van de doorgekruiste vuilnisbak. Dit symbool geeft aan dat dit apparaat niet met het huishoudelijk afval mag worden weggegooid.

WilTec Wildanger Technik GmbH heeft zich bij de Duitse registratie-instantie EAR geregistreerd onder het WEEE-registratienummer DE45283704.

Verwijdering van gebruikte elektrische en elektronische apparatuur (Te gebruiken in de landen van de Europese Unie en andere Europese landen met een apart inzamelsysteem voor deze apparaten).

Het symbool op het product of de verpakking geeft aan dat dit product niet als normaal huishoudelijk afval mag worden behandeld, maar naar een inzamelpunt voor recycling van elektrische en elektronische apparatuur moet worden gebracht.

Door dit product op de juiste manier te verwijderen, beschermt u het milieu en de gezondheid van uw medemensen. Het milieu en de gezondheid worden in gevaar gebracht door onjuiste verwijdering.



Materiaalrecycling helpt het verbruik van grondstoffen te verminderen.

Neem voor meer informatie over het recyclen van dit product contact op met uw gemeente, de gemeentelijke afvalverwijderingsdienst of de winkel waar u het product hebt gekocht.

Adres:  
WilTec Wildanger Technik GmbH  
Königsbenden 12 / 28  
D-52249 Eschweiler

Belangrijke opmerking:

Reproductie, zelfs gedeeltelijk, en elk commercieel gebruik, zelfs van delen van de handleiding, alleen met schriftelijke toestemming van WilTec Wildanger Technik GmbH.