

Bedieningsinstructies

Naturewater 5-traps omgekeerde osmose

64404



Afbeelding vergelijkbaar, kan variëren afhankelijk van model

Lees de bedieningsinstructies en veiligheidsvoorschriften voor ingebruikname en neem ze in acht.

Technische wijzigingen voorbehouden!

Door voortdurende ontwikkeling kunnen illustraties, functionele stappen en technische gegevens licht afwijken.

De documentatie bijwerken

Als je suggesties hebt voor verbetering of onregelmatigheden hebt opgemerkt, neem dan contact met ons op.



De informatie in dit document kan op elk moment zonder voorafgaande kennisgeving worden gewijzigd. Niets uit dit document mag worden gekopieerd of gereproduceerd in enige andere vorm zonder voorafgaande schriftelijke toestemming. Alle rechten voorbehouden.

WilTec Wildanger Technik GmbH aanvaardt geen aansprakelijkheid voor eventuele fouten in deze gebruikershandleiding of de aansluitschema's.

Hoewel WilTec Wildanger Technik GmbH alles in het werk heeft gesteld om ervoor te zorgen dat deze gebruikershandleiding volledig, foutloos en actueel is, kunnen fouten niet worden uitgesloten.

Als je een fout hebt gevonden of een suggestie voor verbetering wilt doen, horen we graag van je. Stuur een e-mail naar

service@wiltec.info

of gebruik ons contactformulier:

<https://www.wiltec.de/contacts/>

Je kunt de huidige versie van deze instructies in verschillende talen vinden in onze online shop op:

<https://www.wiltec.de/docsearch>

Ons postadres is:

WilTec Wildanger Technik GmbH
Königsbenden 12
52249 Eschweiler

Gebruik het volgende adres om uw goederen terug te sturen voor omruiling, reparatie of andere doeleinden. Let op! Om ervoor te zorgen dat je klacht of terugzending probleemloos verloopt, moet je contact opnemen met ons serviceteam voordat je de goederen terugstuurt.

Afdeling Retourneren
WilTec Wildanger Technik GmbH
Königsbenden 28
52249 Eschweiler

E-mail: **service@wiltec.info**
Tel: +49 2403 55592-0
Fax: +49 2403 55592-15

Inleiding

Bedankt voor de aankoop van dit kwaliteitsproduct. Om het risico op letsel tot een minimum te beperken, vragen wij u om altijd een aantal basisveiligheidsmaatregelen te nemen bij het gebruik van dit product. Lees deze gebruiksaanwijzing zorgvuldig door en zorg ervoor dat u ze begrijpt. Bewaar deze gebruiksaanwijzing op een veilige plaats.

Veiligheidsinstructies

- Reinig en vervang de filterpatronen regelmatig.
- Demonteer onderdelen niet lukraak; dit kan leiden tot lekken of schade.
- Gebruik geen voedingseenheden met een ongeschikte nominale spanning.
- Trek de stekker uit het stopcontact en sluit de waterkraan voordat u het apparaat voor langere tijd opbergt.
- Bewaar of gebruik het apparaat niet bij een omgevingstemperatuur van 0 °C of lager.
- Wees voorzichtig bij het installeren of verwijderen van de cartridge of bij het verplaatsen van het apparaat.

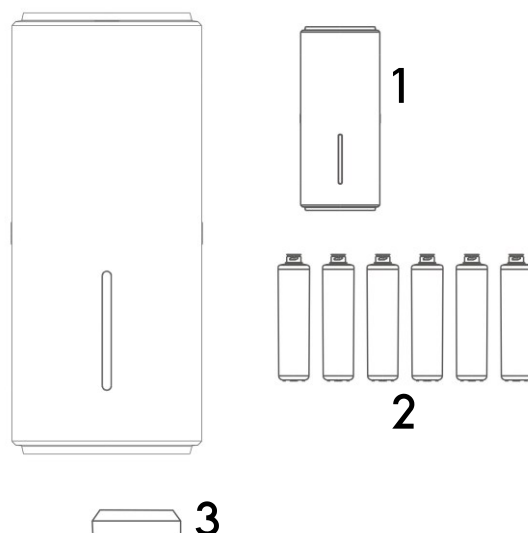
Andere opmerkingen

- Onderbreek de watertoevoer en sluit de kogelkraan als u het filter niet gebruikt om schade door drukpieken te voorkomen. Ongecontroleerde drukpieken kunnen leiden tot lekken en schade aan de filterbehuizing. Wij aanvaarden geen aansprakelijkheid voor schade veroorzaakt door drukpieken.
- Bij problemen moet u het apparaat loskoppelen van de stroom- en watertoevoer en contact opnemen met een specialist. Het vervangen van de filters kan het probleem oplossen.
- Het apparaat trilt lichtjes tijdens het filteren.
- Het wordt aanbevolen om de cartridges door een specialist te laten vervangen.
- Als de watertoevoer onvoldoende is, brandt het indicatorlampje geel en klinkt de zoemer gedurende 5 sn.
- Na 50 bedrijfsuren licht het display groen op en klinkt de zoemer gedurende 10 sn. Tegelijkertijd schakelt het systeem uit en herinnert het de gebruiker eraan om de 3 voorfilters te vervangen. De berekening van de levensduur van de filters begint vanaf het begin na het opnieuw inschakelen.

Let op!

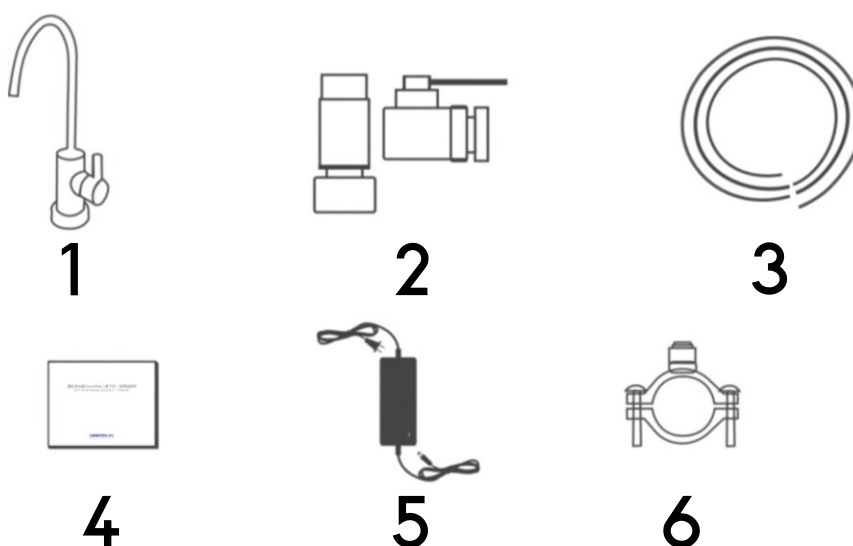
- Controleer voordat je de kraan voor het eerst opendraait of het systeem correct is geïnstalleerd en goed werkt. Spoel de filters 10–15 min voordat je het eerste glas water drinkt.
- Laat het systeem meer dan 90 min normaal draaien voordat u een test uitvoert.

Product en accessoires



| Nr. | Naam |
|-----|--|
| 1 | Filtersysteem |
| 2 | Zes filterpatronen bestaande uit: PP-sedimentfilter (PP), actief koolfilter (CTO), kokosactief koolfilter (COC), 2× omgekeerd osmosemembraan (RO) en actief koolnafilter (T-33) |
| 3 | Accessoirebox bestaande uit: Kraan, driewegklep, drie slangen, gebruiksaanwijzing, adapter en aftapklem |

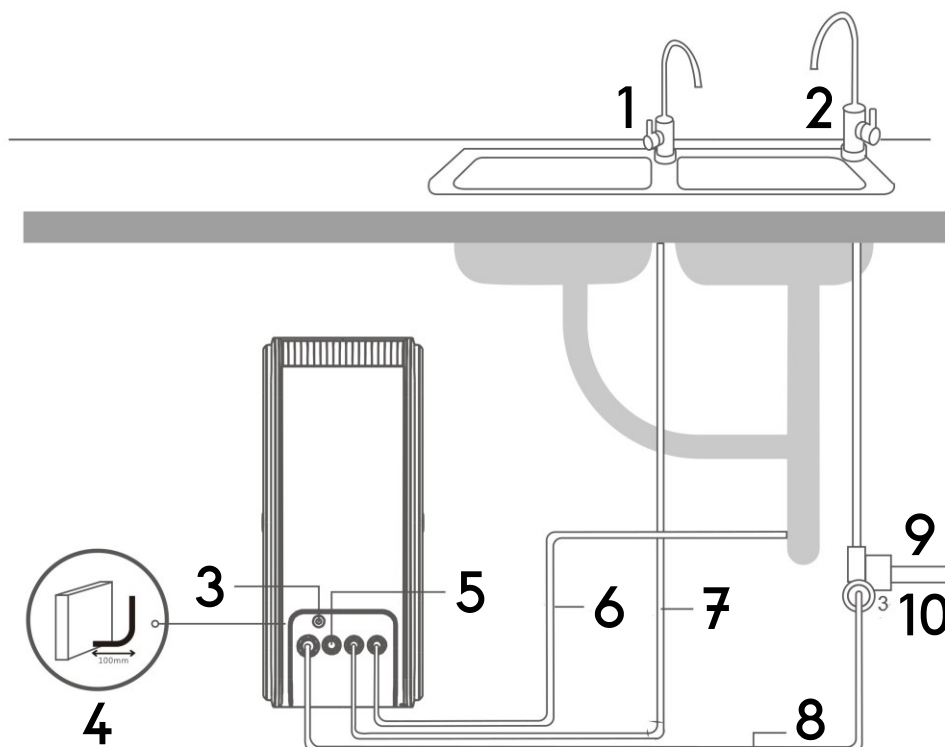
Voorbeeldafbeeldingen van de inhoud van de accessoiredoos



| Nr. | Naam | Nr. | Naam |
|-----|-------------------------------|-----|-------------|
| 1 | Waterkraan | 4 | Instructies |
| 2 | 3-wegklep | 5 | Adapter |
| 3 | 3 kabels (rood, blauw en wit) | 6 | Afvoerklem |

Opmerking: Kan variëren afhankelijk van beschikbaarheid.

Bedradingschema

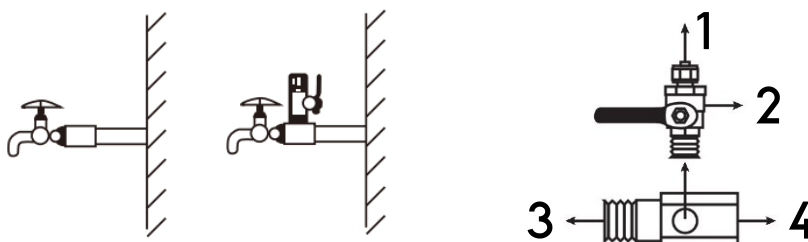


| Nr. | Naam/omschrijving | Nr. | Naam/omschrijving |
|-----|--|-----|--|
| 1 | Omgekeerde osmose kraan | 6 | Waterafvoerpijp (rode ¼" pijp) |
| 2 | Kraanwater kraan | 7 | Omgekeerde osmose waterleiding (blauw) |
| 3 | Elektriciteit | 8 | Watertoevoerleiding (witte ⅜" leiding) |
| 4 | Zorg voor minstens 100 mm ruimte voor bochten aan de achterkant. | 9 | Leiding voor leidingwater |
| 5 | Gefilterd water (optioneel) | 10 | 3-weg kogelkraan |

Installatie-instructies

Installatie van kogelkraan en T-stukken

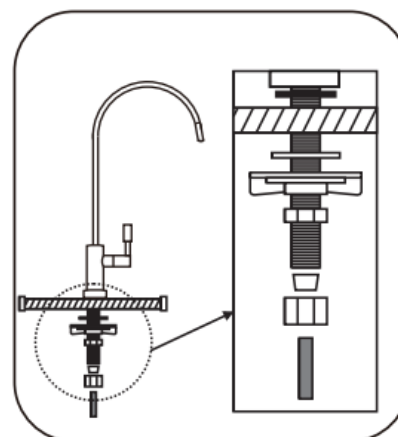
- Installeer het T-stuk en de 3-weg kogelkraan zoals aangegeven in de illustratie.
- Omwikkel de schroefdraad van de 3-weg kogelkraan en het T-stuk met plakband.
- Sluit de watertoevoerleiding ($\frac{3}{8}$ " , wit) van het apparaat aan op de kraanwaterkraan.
- Installeer de 3-weg kogelkraan op het T-stuk en sluit het aan op de waterbron.



| Nr. | Naam/omschrijving | Nr. | Naam/omschrijving |
|-----|-------------------|-----|----------------------|
| 1 | Waterinlaatslang | 3 | Aansluiten met kabel |
| 2 | 3-weg kogelkraan | 4 | Verbinden met kraan |

De kraan monteren

- Kies een geschikte plek in de buurt van je wastafel om de kraan te installeren.
- Boor een gat met een diameter van 12 mm in het werkblad.
- Monteer de ringen, platen, afdichtingen en moeren in de volgorde zoals aangegeven in de illustratie en draai ze vast aan het werkblad.
- Bevestig de omgekeerde osmose waterleiding ($\frac{1}{4}$ " , blauw) aan de onderkant van de kraan en sluit de leiding aan op het apparaat.



Let op! Zorg ervoor dat de kabels correct zijn aangesloten.

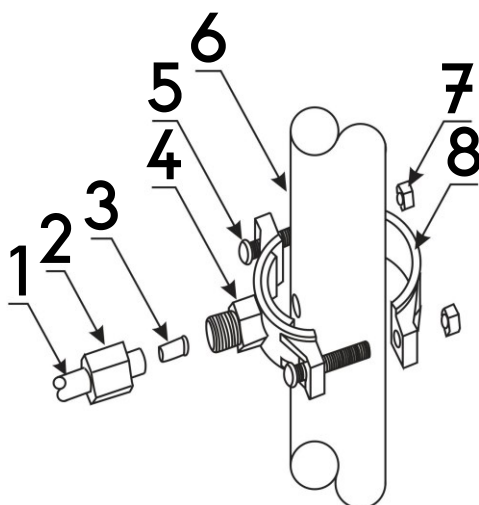
De aftapklem installeren

- Bevestig de afvoerklem aan de afvoerbuis boven de sifon en draai hem stevig vast.
- Gebruik de afvoerclip als richtlijn en boor een gat van 6 mm dat groot genoeg is om de $\frac{1}{4}$ inch pijp door één kant van de afvoerpijp te voeren. Boor niet door beide zijden!
- Sluit de afvoerbuis ($\frac{1}{4}$ " , rood) van het apparaat aan op de afvoerterminal.

Attentie!

- Snijd de slangen netjes en in een rechte hoek door. Als u dit niet doet, zal dit leiden tot slechte verbindingen en mogelijke waterlekken.
- Het laagste punt van de pijp moet het punt zijn waar de aftapklem wordt aangesloten.
- De buis mag niet doorhangen, omdat dit kan leiden tot overmatig lawaai wanneer het afvalwater naar de afvoer stroomt.

Afvoerklem



| Nr. | Naam/omschrijving | Nr. | Naam/omschrijving |
|-----|----------------------------|-----|------------------------------|
| 1 | Afvoerslang | 5 | M6×35 schroef |
| 2 | Wartelmoer | 6 | Afvoerpijp |
| 3 | Gebruik | 7 | M6 moer |
| 4 | Afvoerclip, voorste beugel | 8 | Afvoerclip, achterste beugel |

Instructies voor eerste ingebruikname

1. Sluit het omgekeerde osmose systeem aan met de adapter. Het aan/uit-lampje gaat branden, de zoemer klinkt drie keer en het apparaat wordt 90 sn gespoeld terwijl het indicatielampje langzaam blauw knippert.
2. Terwijl het indicatielampje langzaam blauw knippert, begint het systeem zuiver water te produceren. Het apparaat schakelt over op stand-by en het indicatielampje brandt continu blauw als de watertank vol is.
3. Zodra het systeem stopt met het produceren van zuiver water, licht het indicatielampje rood op. De zoemer gaat 30 keer af na 6 uur ononderbroken werking of als er een waterlek is gedetecteerd.

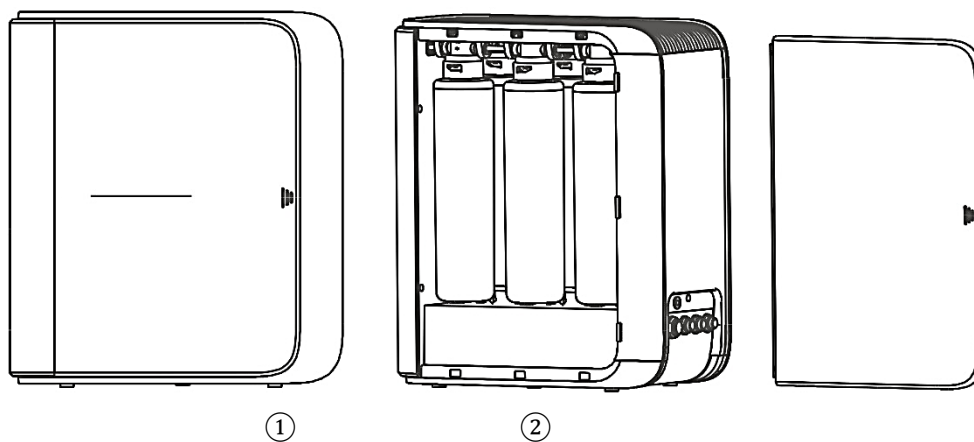
Cartridge vervangen en onderhoud

Aanbevolen vervangingsperiode voor cartridges

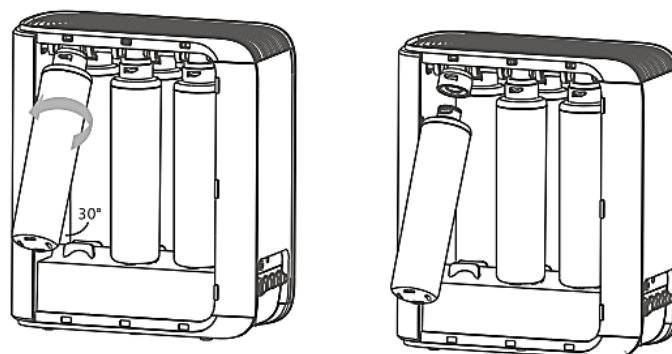
| Stappen | Filterpatroon | Functie | Levensduur (referentiewaarden) (maanden) |
|---------------------|--------------------------|--|--|
| 1 ^e fase | PP-sedimentfilter | Verwijdert grotere zwevende deeltjes uit het water. | 3–6 |
| 2 ^e fase | CTO actieve koolfilter | Verwijdert effectief chloor, bindt kleur en geuren en filtert ook de kleinste onzuiverheden uit het water om de levensduur van het omgekeerde osmosemembraan te verlengen. | 3–6 |
| 3 ^e fase | COC actieve koolfilter | | 3–6 |
| 4 ^e fase | Omgekeerd osmosemembraan | Filtert de fijnste verontreinigingen uit het water en laat alleen zuiver water door. | 12–24 |
| 5 ^e fase | Actief kool nafilter | Zuivert het water nogmaals en zorgt voor een goede smaak. | 3–6 |

De filterpatronen vervangen

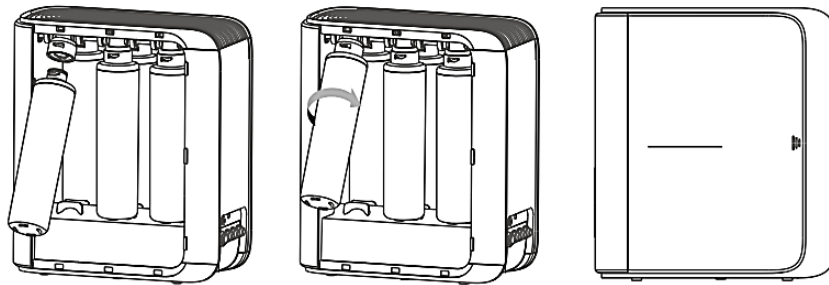
- Voordat u de patronen vervangt, moet u het water afsluiten, de kraan sluiten, de omgekeerde osmose kraan openen en het water in de leiding laten weglopen.



- Kantel het patroon 30°, draai het tegen de klok in en verwijder het.



3. Plaats de nieuwe cartridge door deze rechtsom te draaien volgens de instructies en bevestig vervolgens de zijbeugel.



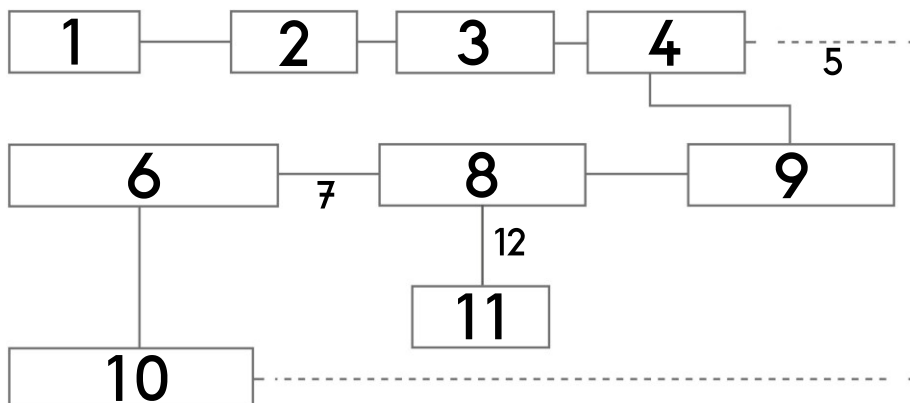
Let op!

Reset de cartridges na vervanging.

Technische gegevens

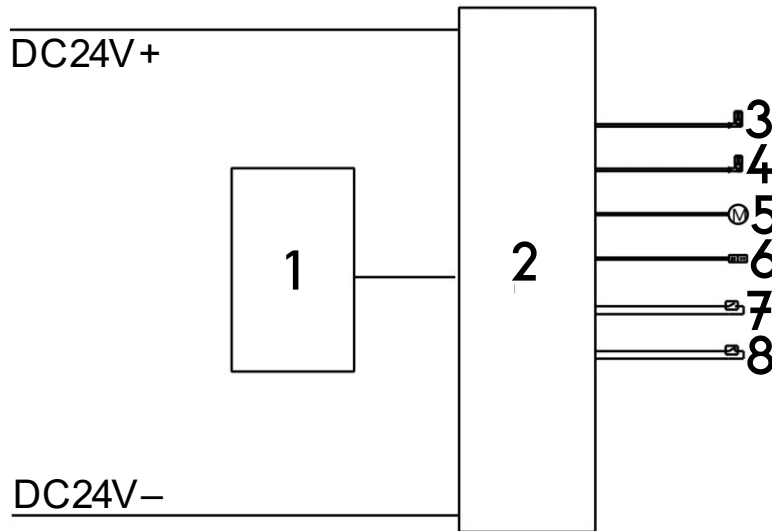
| | |
|---|---------------------------|
| Kwaliteit van het voedingswater | Gemeentelijk leidingwater |
| Debiet van gezuiverd water ($\frac{l}{min}$) | 1,2 |
| Temperatuur van het voedingswater ($^{\circ}C$) | 5–45 |
| TDS-waarde van het voedingswater (ppm) | ≤ 250 |
| Chloorgehalte van het voedingswater (ppm) | $\leq 0,2$ |
| Filtering (%) | 90–99 |
| Druk voedingswater (bar) | 1–4 |
| Weerstand tegen elektrische schokken | Type 2 |

Stroomdiagram van het waterbehandelingsproces



| Nr. | Naam | Nr. | Naam |
|-----|-----------------------------|-----|-------------------------------|
| 1 | Voedingswater | 7 | Omgekeerde osmose water |
| 2 | PP-sedimentfilter | 8 | Filter voor omgekeerde osmose |
| 3 | GAC actief koolfilter | 9 | Pomp |
| 4 | CTO actieve koolfilter | 10 | Waterkraan |
| 5 | Gezuiverd water (optioneel) | 11 | Rioolbuis |
| 6 | T33 filter | 12 | Afwalwater |

Aansluitschema



| Nr. | Naam | Nr. | Naam |
|-----|------------------------------|-----|---------------------|
| 1 | Controlelampje | 5 | Pomp |
| 2 | Hoofdbediening | 6 | Lekdetector |
| 3 | Magneetventiel waterinlaat | 7 | Lage drukschakelaar |
| 4 | Magneetventiel water spoelen | 8 | Hogedrukschakelaar |

Tabel voor probleemoplossing

| Probleem | Mogelijke oorzaak | Voorgestelde oplossing |
|---|--|--|
| Waterpomp buiten werking, systeem werkt niet | Onvoldoende toevoerwaterdruk | Verhoog de toevoerdruk. |
| | Geen stroom of stroomstoring | Inschakelen. |
| | Hogedrukschakelaar defect | Vervang de hogedrukschakelaar. |
| | Pomp geblokkeerd, adapterzekering doorgebrand | Vervang de adapter en repareer de waterpomp. |
| Waterpomp draait, maar systeem werkt niet | Omgekeerde osmose membraan verstopt | Vervang het omgekeerde osmose-membraan. |
| | Drukverlies van de waterpomp | Repareer de waterpomp. |
| | Magneetventiel voor spoelen beschadigd | Vervang het spoelmagneetventiel. |
| Constant stilstaand stromend water | Magneetventiel voor de watertoevoer beschadigd | Vervang het magneetventiel van de waterinlaat. |
| Kan niet worden uitgeschakeld als de druktank vol is of herhaaldelijk wordt gestart | Hogedrukschakelaar beschadigd | Repareer of vervang de hogedrukschakelaar. |
| | Terugslagklep beschadigd | Vervang de terugslagklep. |

Afvoerbepalingen

De EU-richtlijn betreffende de verwijdering van afgedankte elektrische en elektronische apparatuur (AEEA, 2012/19/EU) werd geïmplementeerd met de Wet elektrische en elektronische apparatuur.

Alle elektrische apparaten van WilTec die onder de WEEE vallen, zijn voorzien van het symbool van de doorgekruiste vuilnisbak. Dit symbool geeft aan dat dit apparaat niet met het huishoudelijk afval mag worden weggegooid.

WilTec Wildanger Technik GmbH heeft zich bij de Duitse registratie-instantie EAR geregistreerd onder het WEEE-registratienummer DE45283704.

Verwijdering van gebruikte elektrische en elektronische apparatuur (Toe te passen in de landen van de Europese Unie en andere Europese landen met een apart inzamelsysteem voor deze apparaten).

Het symbool op het product of de verpakking geeft aan dat dit product niet als normaal huishoudelijk afval mag worden behandeld, maar naar een inzamelpunt voor recycling van elektrische en elektronische apparatuur moet worden gebracht.

Door dit product op de juiste manier te verwijderen, beschermt u het milieu en de gezondheid van anderen.

Het milieu en de gezondheid worden in gevaar gebracht door onjuiste verwijdering.



Materiaalrecycling helpt het verbruik van grondstoffen te verminderen.

Neem voor meer informatie over het recyclen van dit product contact op met uw gemeente, de gemeentelijke afvalverwijderingsdienst of de winkel waar u het product hebt gekocht.

Adres:
WilTec Wildanger Technik GmbH
Königsbenden 12 / 28
D-52249 Eschweiler

Belangrijke opmerking:

Reproductie, zelfs gedeeltelijk, en elk commercieel gebruik, zelfs van delen van de handleiding, alleen met schriftelijke toestemming van WilTec Wildanger Technik GmbH.