

Bedienungsanleitung

NW-2000pro Wasserspender

64405



Abbildung ähnlich, kann je nach Modell abweichen

Vor Inbetriebnahme Bedienungsanleitung und Sicherheitshinweise lesen und beachten.

Technische Änderungen vorbehalten!

Durch stetige Weiterentwicklungen können Abbildungen, Funktionsschritte und technische Daten geringfügig abweichen.

Aktualisierung der Dokumentation

Haben Sie Vorschläge zur Verbesserung oder haben Sie Unregelmäßigkeiten festgestellt, nehmen Sie bitte Kontakt mit uns auf.

Die in diesem Dokument enthaltenen Informationen können sich jederzeit ohne vorherige Ankündigung ändern. Kein Teil dieses Dokuments darf ohne die vorherige schriftliche Einwilligung kopiert oder in sonstiger Form vervielfältigt werden. Alle Rechte bleiben vorbehalten.

Die WilTec Wildanger Technik GmbH übernimmt keine Haftung für eventuelle Fehler in diesem Benutzerhandbuch oder den Anschlussdiagrammen.

Obwohl die WilTec Wildanger Technik GmbH die größtmöglichen Anstrengungen unternommen hat, um sicherzustellen, dass dieses Benutzerhandbuch vollständig, fehlerfrei und aktuell ist, können Fehler nicht ausgeschlossen werden.

Sollten Sie einen Fehler gefunden haben oder uns einen Vorschlag zur Verbesserung mitteilen wollen, dann freuen wir uns darauf von Ihnen zu hören.

Schreiben Sie uns eine E-Mail an

service@wiltec.info

oder verwenden Sie unser Kontaktformular:

<https://www.wiltec.de/contacts/>

Die aktuelle Version dieser Anleitung in mehreren Sprachen finden Sie in unserem Onlineshop unter:

<https://www.wiltec.de/docsearch>

Unsere Postadresse lautet:

WilTec Wildanger Technik GmbH
Königsbenden 12
52249 Eschweiler

Für die Rücksendung Ihrer Ware zum Umtausch, zur Reparatur oder für andere Zwecke verwenden Sie bitte die folgende Adresse. Achtung! Um einen reibungslosen Ablauf Ihrer Reklamation oder Ihrer Rückgabe zu gewährleisten, kontaktieren Sie vor der Rücksendung unbedingt unser Serviceteam.

Retourenabteilung
WilTec Wildanger Technik GmbH
Königsbenden 28
52249 Eschweiler

E-Mail: **service@wiltec.info**

Tel: +49 2403 55592-0

Fax: +49 2403 55592-15

Einleitung

Vielen Dank, dass Sie sich zum Kauf dieses Qualitätsproduktes entschieden haben. Um das Verletzungsrisiko zu minimieren, bitten wir Sie, stets einige grundlegende Sicherheitsvorkehrungen zu treffen, wenn Sie dieses Produkt verwenden. Bitte lesen Sie diese Bedienungsanleitung sorgfältig durch und vergewissern Sie sich, dass Sie sie verstanden haben.

Bewahren Sie diese Bedienungsanleitung gut auf.

Sicherheitshinweise

- Es handelt sich bei diesem Gerät um einen vertikalen Wasserspender. Bitte stellen Sie ihn fest auf den Boden, damit er nicht herunterfällt.
- Überprüfen Sie das Produkt von Zeit zu Zeit auf Undichtigkeiten an den Anschlüssen oder Kriechströme an den Drähten. Sollte das Gerät ausfallen, unterbrechen Sie sofort die Wasser- und Stromversorgung und wenden Sie sich an eine Elektrofachkraft.
- Wenn das Gerät längere Zeit nicht benutzt wird, schalten Sie die Wasser- und Stromversorgung ab. Wenn das Gerät länger als 3 Tage nicht benutzt wird, lassen Sie das restliche Wasser in den Tanks ab und spülen Sie das System mehr als 5 min lang durch, bevor Sie es wieder in Betrieb nehmen.
- Dieses Gerät darf nicht von Kindern bedient werden und ist nur für den Gebrauch in Innenräumen bestimmt. Verwenden Sie es nicht in einer explosiven Umgebung.
- Jedes Gerät wird vor dem Verpacken einem Dichtigkeitstest unterzogen. Es ist normal, dass Restwasser austreten kann.
- Installation und Wartung sollten einem Fachmann überlassen werden. Halten Sie sich genau an die Bedienungsanleitung, ansonsten können Sachschäden und Verletzungen die Folge sein.

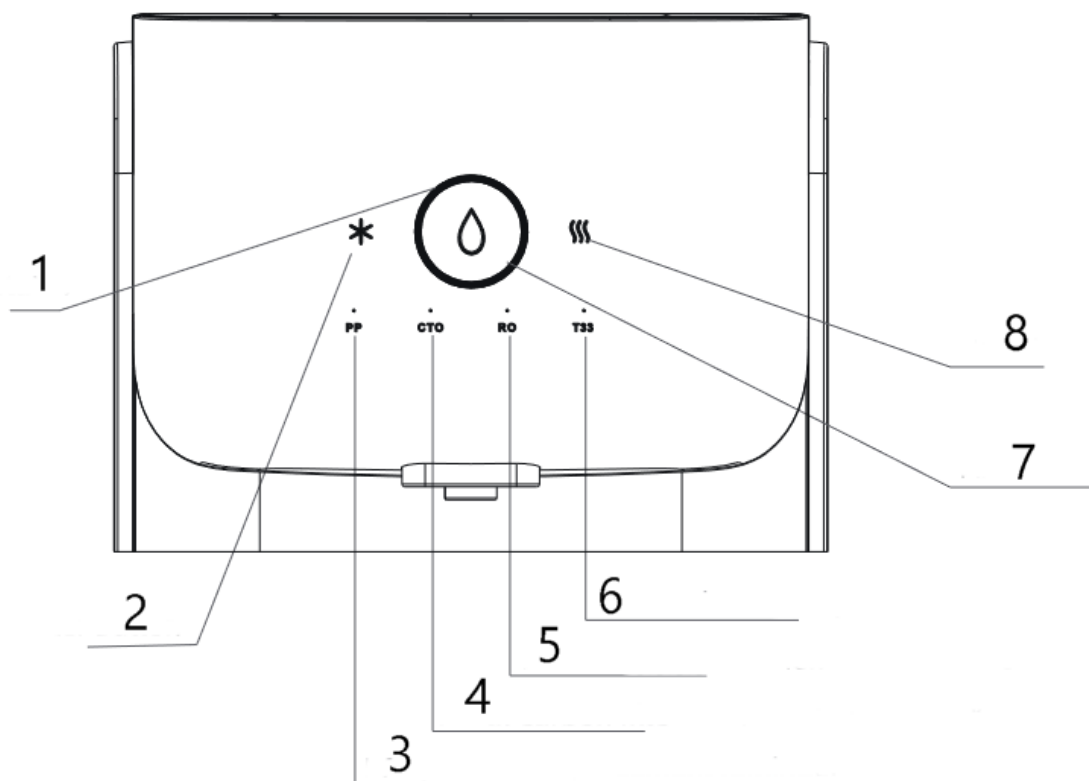
Technische Daten

Speisewasser	Kommunales Leitungswasser
Wassereingangsdruck (bar)	4
Nennleistung (W)	665
Leistung Kühlung (W)	150
Leistung Wasserproduktion (W)	15
Wassereinlasstemperatur (°C)	4–38
Durchfluss an gereinigtem Wasser (l/min)	0,4
CO₂-Eingangsdrucks (bar)	3,45–5

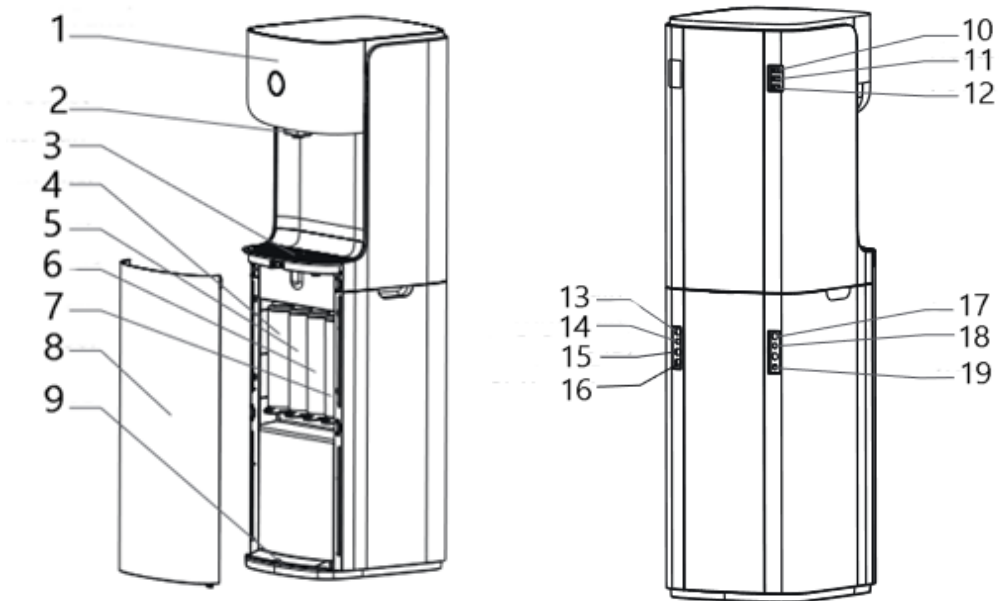
Filter und ihre Funktion

Stufen	Filterkartusche	Funktion
1. Stufe	PP-Sedimentfilter	Entfernt große Schwebeteilchen im Wasser
2. Stufe	Gesinterter Aktivkohleblockfilter	Entfernt zusätzlich organische Stoffe, Chlor, Geruch, Farbe und Trübung
3. Stufe	Umkehrosomosemembran	Entfernt Bakterien, Schwermetalle, gelöste Stoffe und Salzgehalt
4. Stufe	Inline-Aktivkohleblockfilter	Reguliert den Geschmack von gereinigtem Wasser
5. Stufe	UV-LED	Behandelt Bakterien
Temperatur-Option		Heiß / Kalt

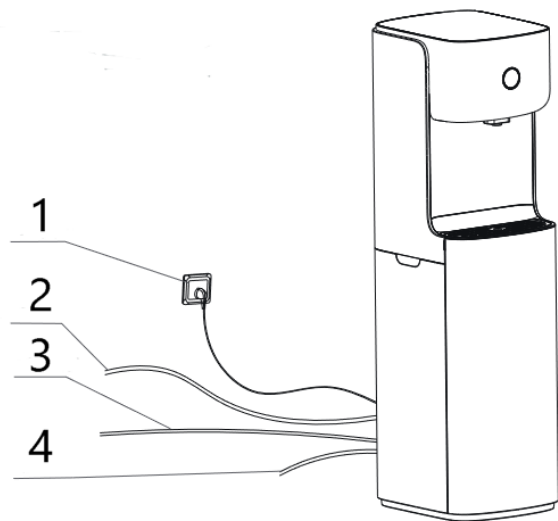
Geräteübersicht



Nr.	Bezeichnung	Nr.	Bezeichnung
1	Arbeitsstatus anzeigen	5	Erinnerung an den Austausch der Umkehrosmose-Membran
2	Taste für Kaltwasser	6	Erinnerung an den Austausch des Inline-Aktivkohleblocks
3	Erinnerung an den Austausch des PP-Sedimentfilters	7	Taste für das Trinkwasser
4	Erinnerung an den Austausch des Aktivkohle-Blockfilter	8	Taste für Warmwasser



Nr.	Bezeichnung	Nr.	Bezeichnung
1	Anzeige- und Bedienfeld	11	Heizschalter
2	Wasserauslass	12	Netzschalter
3	Wasserschale	13	Umkehrosmose-Abfluss
4	PP-Sedimentfilter	14	Abfluss für Kaltwassertank
5	Aktivkohle-Blockfilter	15	Wasser
6	Umkehrosmose-Membran	16	Abfluss der Wasserschale
7	Aktivkohleblock-Filter	17	Stromzufuhr
8	Vorderseite Magnetische Tür	18	Abfluss des Warmwassertanks
9	Basis	19	Wasserzulauf
10	Schalter Kühlung		



Nr.	Bezeichnung
1	Steckdose für die Stromversorgung
2	Wasseranschluss
3	Abfluss für Schmutzwasser
4	Abfluss der Wasserschale

Einbauverfahren

1. Erforderliche Werkzeuge

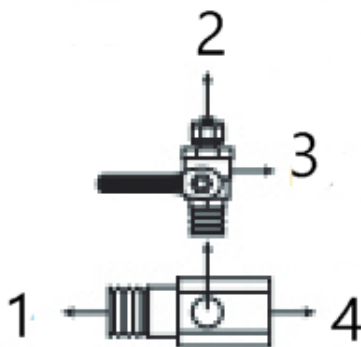
- Kreuzschraubendreher
- Verstellbarer Schraubenschlüssel
- Schere

2. Erforderliche Einbauposition

- In der Nähe einer Steckdose.
- In der Nähe der kommunalen Wasserleitung.
- In der Nähe des Abflusses. Bitte beachten Sie, dass die Position der Abflussrohre mindestens 20 cm tiefer als die Wasserschale sein sollte.

3. Installation des Einlasskugelventils und des T-Stücks

- Installieren Sie das T-Stück und das Speisewasserventil wie dargestellt.
- Umwickeln Sie die Gewinde des Speisewasserventils und des T-Stücks mit Dichtungsband.
- Schließen Sie den weißen Speisewasserschlauch vom Gerät an das Speisewasserventil an.



Nr.	Beschreibung/Bezeichnung
1	Mit Leitung verbinden
2	Wasserzulaufleitung
3	Kugelhahn
4	Verbindung mit Wasserhahn

1. Schneiden Sie den Umkehrosmoseschlauch auf die passende Länge und bereiten Sie 2 Stücke vor. Verbinden Sie mit dem einen Stück den Kugelhahn mit dem Wasserzulauf und mit dem anderen Stück den Abfluss mit dem Abwasseranschluss. Schließen Sie den Silikonschlauch an den Wasserabfluss an oder verlegen Sie ihn in einen Eimer.

2. Nehmen Sie die Frontplatte ab und setzen Sie die Filterkartuschen gemäß den obigen Angaben in den Wasseraufbereiter ein. Nachdem die Filter installiert sind, setzen Sie die Frontplatte wieder ein.

Anweisungen zur Erstanwendung

- Öffnen Sie den Einlasskugelhahn, schließen Sie die Stromversorgung an und schalten Sie das Gerät ein, um die Wasserproduktion zu starten. Während dieser Zeit sollte der Heizschalter ausgeschaltet sein.
- Nach Beendigung der Wasserproduktion durch das Gerät (erkennbar an dem weißen Licht um den großen Knopf in der Mitte) schalten Sie die Stromversorgung aus. Verbinden Sie den Silikonschlauch mit dem Abfluss des Warmwassertanks **(18)** und das andere Ende mit dem Abfluss des Hauses oder einem Eimer, um das gesamte Wasser im Tank abzulassen.
- Schalten Sie das Gerät erneut ein und lassen Sie es Wasser produzieren. Lassen Sie das gesamte Wasser im Tank ab, wenn die Wasserproduktion abgeschlossen ist. Wiederholen Sie diesen Vorgang 2–3-mal, um das Gerät durchzuspülen. Achten Sie dabei auf alle Anschlüsse, um eventuelle Leckagen zu erkennen.
- Entfernen Sie nach dem Spülen den Silikonschlauch und packen Sie ihn weg. Verschließen Sie den Abfluss des Heißwassertanks.

Einsetzen der CO₂-Flaschen

Zunächst den Druck auf ein Minimum reduzieren, wie in Abb. 1 dargestellt. Anschließend das Druckregelventil schnell an die CO₂-Flasche anschrauben. Die CO₂-Flasche wie in Abb. 2 gezeigt an die Rückseite der Maschine hängen und die Spitze der Gasleitung mit dem Kugelventil in die mit „CO₂“ bedruckte Muffe auf der Seitenplatte stecken. Den Kugelhahn öffnen und den Zeiger des Druckregulierventils auf 3,5–4,5 bar (51–65,2 PSI) einstellen.

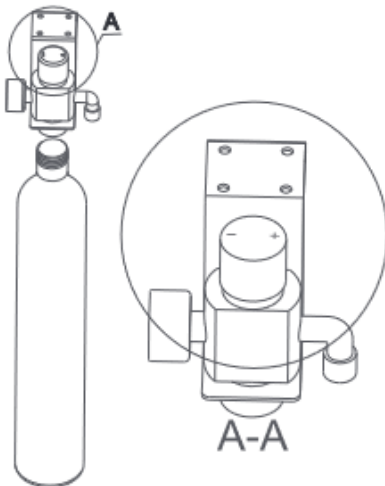


Abb. 1

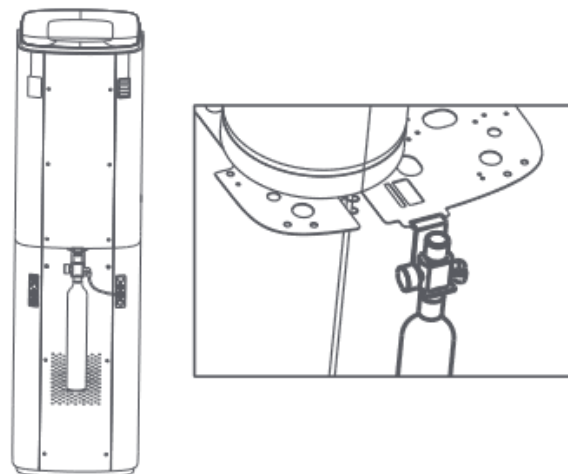


Abb. 2

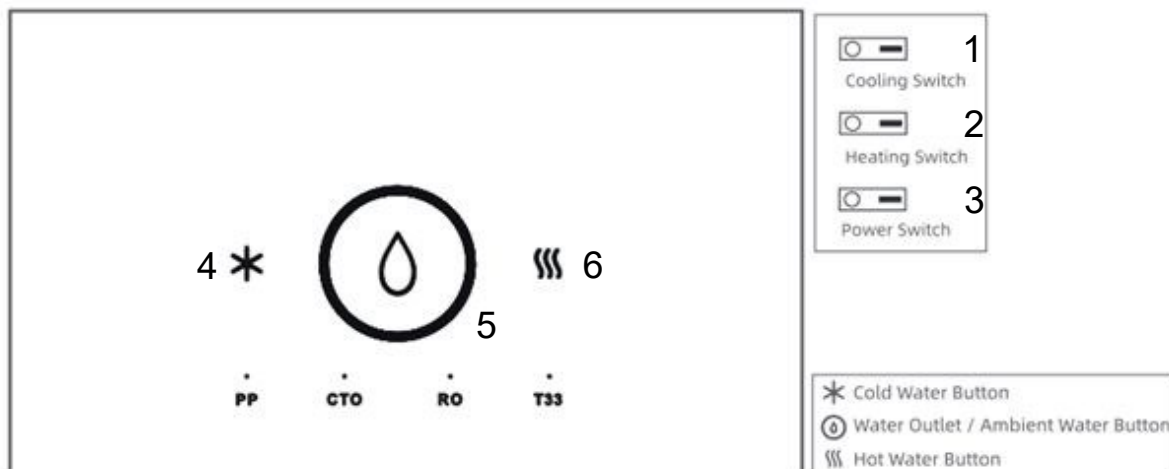
Verwendung

Lichtindikator für PP-Sedimentfilter (1. Stufe)	Gesamtlebensdauer: 270 Stunden	
	Restlebensdauer > 45 Stunden	Licht aus
	Restlebensdauer < 45 Stunden	Blinkend
	Filterlebensdauer endet	Rotes Licht
Lichtindikator für Aktivkohle-Blockfilter (2. Stufe)	Gesamtlebensdauer: 270 Stunden	
	Restlebensdauer > 45 Stunden	Licht aus
	Restlebensdauer < 45 Stunden	Blinkend
	Filterlebensdauer endet	Rotes Licht
Lichtindikator für Umkehrosmosemembran (3. Stufe)	Gesamtlebensdauer: 540 Stunden	
	Restlebensdauer > 45 Stunden	Licht aus
	Restlebensdauer < 45 Stunden	Blinkend
	Filterlebensdauer endet	Rotes Licht
Lichtindikator für T33-Inline-Aktivkohleblock-Filter (4. Stufe)	Gesamtlebensdauer: 270 Stunden	
	Restlebensdauer > 45 Stunden	Licht aus
	Restlebensdauer < 45 Stunden	Blinkend
	Filterlebensdauer endet	Rotes Licht

Filterlebensdauer zurücksetzen

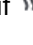



1. Drücken Sie gleichzeitig auf die Symbole „PP“ und „T33“, bis das Gerät einmal piept. Halten Sie die beiden Symbole länger als 3 s gedrückt, bis das Gerät dreimal piept.
2. Drücken Sie dann die entsprechende Leuchtanzeige und halten Sie sie 3 s oder länger gedrückt. Dadurch wird der Rücksetzmodus aktiviert. Ein Signalton ertönt und bestätigt, dass die Rückstellung der Filterlebensdauer abgeschlossen ist.

Bedienfeld






Nr.	Bezeichnung	Nr.	Bezeichnung
1	Kühlungsschalter	4	Kaltwassertaste
2	Aufheizungsschalter	5	Taste Wasserauslass
3	Netzschalter	6	Taste Warmwasser




Ausgabe von Heißwasser


- Schalten Sie den Heizschalter ein (von „O“ auf „–“), damit das Gerät aufheizt.
- Drücken Sie anschließend auf dem Bedienfeld auf  für Heißwasser. Ein Signalton ertönt und der Heißwasserzustand wird für 3 s ausgelöst.
- Drücken Sie innerhalb von 3 s auf  für den Wasserauslass, und Sie erhalten Heißwasser (um die Taste  herum leuchtet es rot).
- Drücken Sie erneut auf  für den Wasserauslass, um die Warmwasserausgabe zu beenden. Das Gerät führt eine 30-sekündige Heißwasserausgabe durch, wenn sie nicht manuell beendet wird.

Ausgabe von Frischwasser



- Drücken Sie die Wasserauslass-Taste  auf dem Bedienfeld, und Sie erhalten Frischwasser (um die Wasserauslass-Taste  herum leuchtet es grün).
- Drücken Sie die Wasserauslass-Taste  erneut, um die Wasserausgabe zu beenden. Das Gerät führt eine 30-sekündige Wasserausgabe durch, wenn sie nicht manuell beendet wird.

Ausgabe von Kaltwasser

- Schalten Sie die Kühlung ein (Schalterstellung von „O“ auf „–“), damit das Gerät sich abkühlt.
- Drücken Sie auf dem Bedienfeld auf  für Kaltwasser. Ein Signalton ertönt, und der Kaltwasserzustand wird für 3 s ausgelöst.
- Drücken Sie innerhalb von 3 s auf  für den Wasserauslass, und Sie erhalten kaltes Wasser (um die Wasserauslass-Taste  herum leuchtet es blau).

- Drücken Sie erneut auf , um die Kaltwasserausgabe zu beenden. Das Gerät führt eine 30-sekündige Kaltwasserausgabe durch, wenn sie nicht manuell beendet wird.

Ausgabe von Sodawasser

- Schalten Sie die Kühlung ein (Schalterstellung von „O“ auf „-“), damit das Gerät sich abkühlt.
- Drücken Sie auf  (um die Taste herum leuchtet es grün).
- Drücken Sie erneut auf , um die Sodawasserausgabe zu beenden.

Spülung

- Bei jedem Einschalten des Geräts wird eine 90-sekündige Spülung durchgeführt.
- Nach einer Stunde Wasserentnahmezeit führt das Gerät einen 10-sekündigen Spülvorgang durch.

Speicherfunktion

Auch wenn das Gerät ausgeschaltet ist, speichert es automatisch alle Daten, z. B. die Lebensdauer des Filters, die verbleibende Lebensdauer des LED-UV-Sterilisators, den Gerätemodus usw.

LED-UV-Sterilisator

Neugerät

Wenn die Wasserproduktion zum ersten Mal abgeschlossen worden ist, arbeitet der LED-UV-Sterilisator 150 min lang. Dieser Prozess kann nicht unterbrochen werden.

Bei täglichem Gebrauch

Wenn kein Wasser produziert wird, führt die LED-UV-Einheit jede Stunde eine 30-sekündige Sterilisation durch. Die LED-UV-Einheit führt jedes Mal eine 50-minütige Sterilisation durch, wenn die Maschine die Wasserproduktion abgeschlossen hat.

Energiesparmodus

Wenn innerhalb von 30 min keine manuelle Bedienung erfolgt, schaltet sich das Gerät in den Energiesparmodus. In diesem Modus wird nur die Helligkeit des Lichts verringert, andere Funktionen des Geräts werden nicht beeinträchtigt.

Tabelle zur Fehlerbehebung

Problem	Mögliche Ursache	Lösungsvorschlag
Alle Leuchtanzeigen aus	Stromversorgungskabel nicht an Strom angeschlossen	Netzkabel an Steckdose anschließen.
	Netzschalter ausgeschaltet	Netzschalter einschalten.
	Stromkreis unterbrochen	Sicherstellen, dass alle Drähte richtig angeschlossen sind.
	Defektes Netzteil	Defektes Netzteil ersetzen.
Rosa blinkendes Licht um die Taste „Wasserauslass“	Wasserzulauf ausgeschaltet	Sicherstellen, dass alle Einlassventile geöffnet sind.
	Niedriger Speisewasserdruck	Speisewasserdruck erhöhen
	Niederdruckschalter defekt	Sich an Ihren örtlichen Händler wenden zwecks Erhalts eines neuen Niederdruckschalters.
	Defekte elektrische Steuerplatine	Elektrofachkraft kontaktieren.
Wasserproduktionsmodus, aber es wird kein Wasser ausgegeben	Filterkartusche verstopft oder nicht korrekt installiert	Filter austauschen oder korrekt installieren.
	Defektes Eingangsmagnetventil	Magnetventil austauschen.
	Schwimmerschalter beschädigt oder blockiert	An einen Fachhändler wenden, um einen neuen Schwimmerschalter zu erhalten oder seine Position anzupassen.
Die Maschine heizt nicht	Gerät beginnt zu heizen, wenn Warmwasserspeicher leer ist, und schaltet die Heizfunktion aus Sicherheitsgründen ab.	Temperaturschalter zurücksetzen.
	Stromkreis ausgefallen	Stromkreis überprüfen und instandsetzen lassen.
	Defekter Warmwassertank	Sich an einen Fachhändler wenden, um einen neuen Warmwassertank zu erhalten.
	Defektes elektrisches Bedienelement	Sich an eine Elektrofachkraft wenden, um das Bedienelement auszutauschen zu lassen.
Kein Sodawasser	Zeiger des Druckmessgeräts auf „0“	Kein CO ₂ in der Flasche. Flasche austauschen.
	Wenn sich etwas CO ₂ in der Flasche befindet und das Kugelventil geöffnet ist	Druckerhöhungspumpe und das Magnetventil für Sodawasserauslass überprüfen.

Leuchtanzeige

Farbe	Verhalten	Gerätstatus	Anmerkung
Grün	Kreisend	Auslass Frischwasser	Bei der Ausgabe von Frischwasser
Rot	Kreisend	Auslass Heißwasser	Bei der Warmwasserausgabe
Blau	Kreisend	Auslass Kaltwasser	Bei der Kaltwasserausgabe
Rot	An ohne Kreisen	Defekte LED-UV-Einheit	LED-UV-Einheit beschädigt oder nicht richtig angeschlossen
Weiß	An ohne Kreisen	Im Standby-Modus	Normal
Rot	Kreisend	Im Heizprozess	Beim Aufheizen
Pink	Blinkend	Wassermangel	Kein Speisewasser
Rot	Blinkend	Niedriger Speisewasserdruck – Wasserproduktion wird unterbrochen	Niederdruckschalter abgeklemmt
Gelb	Blinkend	Hoher Speisewasserdruck – der Wasserproduktion wird unterbrochen	Hochdruckschalter abgeklemmt

Vorschriften zur Entsorgung

Die EU-Richtlinie über die Entsorgung von Elektro-Altgeräten (WEEE, 2012/19/EU) wurde mit dem Elektro-Gesetz umgesetzt.

Alle von der WEEE betroffenen WilTec Elektro-Geräte, sind mit dem Symbol einer durchgestrichenen Mülltonne gekennzeichnet worden. Dieses Symbol besagt, dass dieses Gerät nicht über den Hausmüll entsorgt werden darf.

Bei der deutschen Registrierungsstelle EAR hat sich die Firma WilTec Wildanger Technik GmbH unter der WEEE-Registrierungsnummer DE45283704 registrieren lassen.

Entsorgung von gebrauchten elektrischen und elektronischen Geräten (Anzuwenden in den Ländern der Europäischen Union und anderen europäischen Ländern mit einem separaten Sammelsystem für diese Geräte). Das Symbol auf dem Produkt oder seiner Verpackung weist darauf hin, dass dieses Produkt nicht als normaler Haushaltsabfall zu behandeln ist, sondern an einer Annahmestelle für das Recycling von elektrischen und elektronischen Geräten abgegeben werden muss. Durch Ihren Beitrag zum korrekten Entsorgen dieses Produkts schützen Sie die Umwelt und die Gesundheit Ihrer Mitmenschen. Umwelt und Gesundheit werden durch falsches Entsorgen gefährdet.



Materialrecycling hilft den Verbrauch von Rohstoffen zu verringern.

Weitere Informationen über das Recycling dieses Produkts erhalten Sie von Ihrer Gemeinde, den kommunalen Entsorgungsbetrieben oder dem Geschäft, in dem Sie das Produkt gekauft haben.

Anschrift:
WilTec Wildanger Technik GmbH
Königsbenden 12 / 28
D-52249 Eschweiler

Wichtiger Hinweis:

Nachdruck, auch auszugsweise, und jegliche kommerzielle Nutzung, auch von Teilen der Anleitung, nur mit schriftlicher Genehmigung, der WilTec Wildanger Technik GmbH.