

# Bedieningsinstructies

## NW-2000pro waterdispenser

64405



Afbeelding vergelijkbaar, kan variëren afhankelijk van model

Lees de bedieningsinstructies en veiligheidsvoorschriften voor ingebruikname en neem ze in acht.

Technische wijzigingen voorbehouden!

Door voortdurende ontwikkeling kunnen illustraties, functionele stappen en technische gegevens licht afwijken.

De documentatie bijwerken

Als je suggesties hebt voor verbetering of onregelmatigheden hebt opgemerkt, neem dan contact met ons op.



De informatie in dit document kan op elk moment zonder voorafgaande kennisgeving worden gewijzigd. Niets uit dit document mag worden gekopieerd of gereproduceerd in enige andere vorm zonder voorafgaande schriftelijke toestemming. Alle rechten voorbehouden.

WilTec Wildanger Technik GmbH aanvaardt geen aansprakelijkheid voor eventuele fouten in deze gebruikershandleiding of de aansluitschema's.

Hoewel WilTec Wildanger Technik GmbH alles in het werk heeft gesteld om ervoor te zorgen dat deze gebruikershandleiding volledig, foutloos en actueel is, kunnen fouten niet worden uitgesloten.

Als je een fout hebt gevonden of een suggestie voor verbetering wilt doen, horen we graag van je. Stuur een e-mail naar

[service@wiltec.info](mailto:service@wiltec.info)

of gebruik ons contactformulier:

<https://www.wiltec.de/contacts/>

Je kunt de huidige versie van deze instructies in verschillende talen vinden in onze online shop op:

<https://www.wiltec.de/docsearch>

Ons postadres is:

WilTec Wildanger Technik GmbH  
Königsbenden 12  
52249 Eschweiler

Gebruik het volgende adres om uw goederen terug te sturen voor omruiling, reparatie of andere doeleinden. Let op! Om ervoor te zorgen dat je klacht of terugzending probleemloos verloopt, moet je contact opnemen met ons serviceteam voordat je de goederen terugstuurt.

Afdeling Retourneren  
WilTec Wildanger Technik GmbH  
Königsbenden 28  
52249 Eschweiler

E-mail: **service@wiltec.info**  
Tel: +49 2403 55592-0  
Fax: +49 2403 55592-15

## Inleiding

Bedankt voor de aankoop van dit kwaliteitsproduct. Om het risico op letsel tot een minimum te beperken, vragen wij u om altijd een aantal basisveiligheidsmaatregelen te nemen bij het gebruik van dit product. Lees deze gebruiksaanwijzing zorgvuldig door en zorg ervoor dat u ze begrijpt. Bewaar deze gebruiksaanwijzing op een veilige plaats.

## Veiligheidsinstructies

- Dit apparaat is een verticale waterdispenser. Plaats het stevig op de vloer zodat het niet omvalt.
- Controleer het product van tijd tot tijd op lekken bij de aansluitingen of lekstromen bij de draden. Als het apparaat niet werkt, koppel dan onmiddellijk de water- en stroomtoevoer los en neem contact op met een gekwalificeerde elektricien.
- Schakel de water- en stroomtoevoer uit als het apparaat langere tijd niet wordt gebruikt. Als het apparaat langer dan 3 dagen niet wordt gebruikt, laat dan het resterende water in de reservoirs weglopen en spoel het systeem langer dan 5 min voordat u het weer gebruikt.
- Dit apparaat mag niet worden bediend door kinderen en is alleen bedoeld voor gebruik binnenshuis. Gebruik het niet in een explosieve omgeving.
- Elk apparaat wordt onderworpen aan een lektest voordat het wordt verpakt. Het is normaal dat er restwater ontsnapt.
- Laat installatie en onderhoud over aan een specialist. Volg de bedieningsinstructies nauwkeurig op, anders kan er materiële schade of letsel ontstaan.

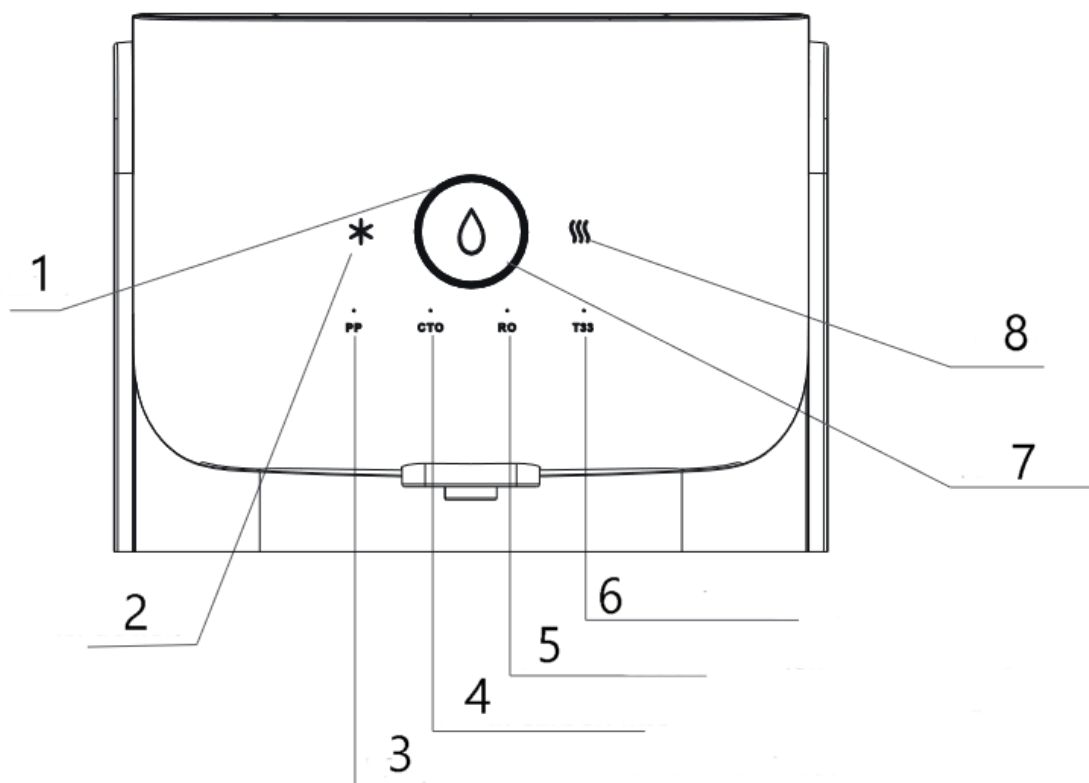
## Technische gegevens

<b>Voedingswater</b>	Gemeentelijk leidingwater
<b>Watertoevoerdruk (bar)</b>	4
<b>Nominaal vermogen (W)</b>	665
<b>Koelvermogen (W)</b>	150
<b>Waterproductiecapaciteit (W)</b>	15
<b>Temperatuur waterinlaat (°C)</b>	4–38
<b>Debiet van gezuiverd water (l/min)</b>	0,4
<b>CO<sub>2</sub>-inlaatdruk (bar)</b>	3,45–5

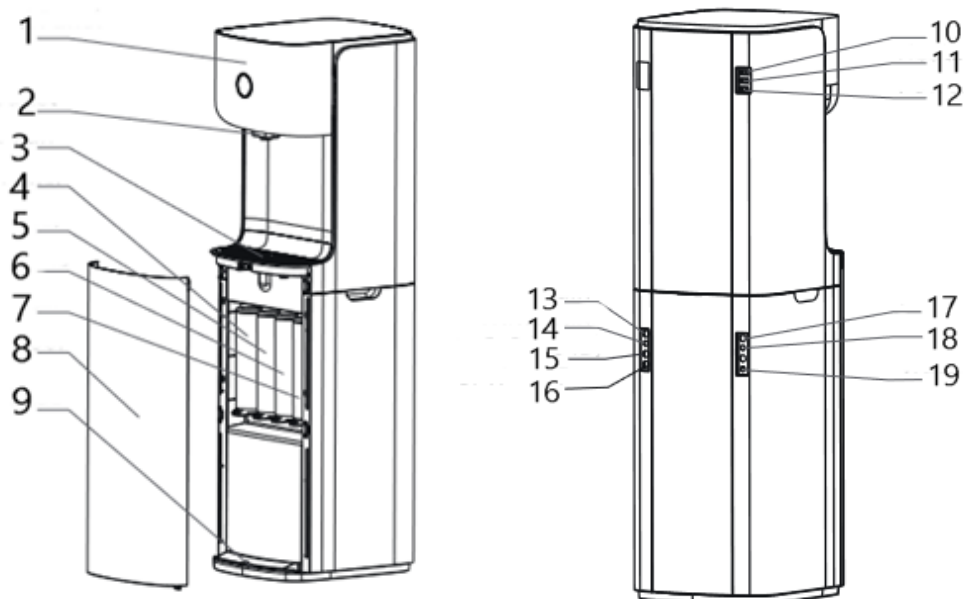
## Filters en hun functie

Stappen	Filterpatroon	Functie
1 <sup>e</sup> fase	PP-sedimentfilter	Verwijdert grote zwevende deeltjes in het water
2 <sup>e</sup> fase	Gesinterd actief koolblokfilter	Verwijdert ook organische stoffen, chloor, geur, kleur en troebelheid
3 <sup>e</sup> fase	Omgekeerd osmosemembraan	Verwijdert bacteriën, zware metalen, opgeloste stoffen en zoutgehalte
4 <sup>e</sup> fase	Inline actiefkoolblokfilter	Reguleert de smaak van gezuiverd water
5 <sup>e</sup> fase	UV-LED	Behandelt bacteriën
Temperatuur optie		Warm/Koud

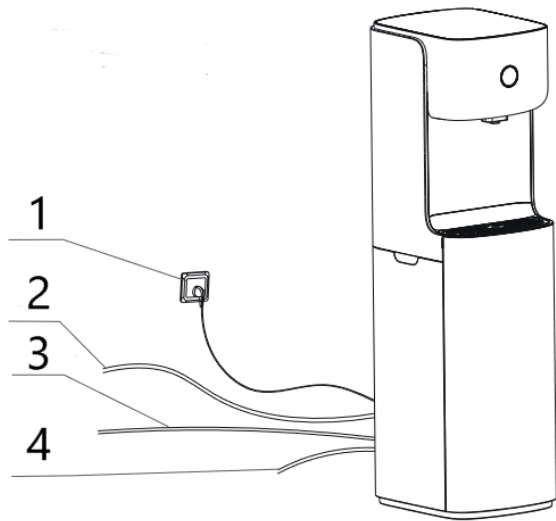
Overzicht apparaat



Nr.	Naam	Nr.	Naam
1	Werkstatus weergeven	5	Herinnering om het omgekeerde osmosemembraan te vervangen
2	Knop voor koud water	6	Herinnering om het inline actieve koolblok te vervangen
3	Herinnering om het PP-sedimentfilter te vervangen	7	Knop voor drinkwater
4	Herinnering om het actieve koolblokfilter te vervangen	8	Knop voor heet water



Nr.	Naam	Nr.	Naam
1	Display en bedieningspaneel	11	Verwarming schakelaar
2	Waterafvoer	12	Netschakelaar
3	Waterbak	13	Omgekeerde osmose afvoer
4	PP-sedimentfilter	14	Afvoer voor koudwatertank
5	Actief koolblokfilter	15	Water
6	Omgekeerd osmosemembraan	16	Afvoer van de waterbak
7	Actief koolblokfilter	17	Stroomvoorziening
8	Magnetische deur vooraan	18	Afvoer van de warmwatertank
9	Basis	19	Watertoevoer
10	Koelschakelaar		



Nr.	Naam
1	Aansluiting voor de voeding
2	Wateraansluiting
3	Afvoer voor afvalwater
4	Afvoer van de waterbak

## Installatiemethode

### 1. vereiste gereedschappen

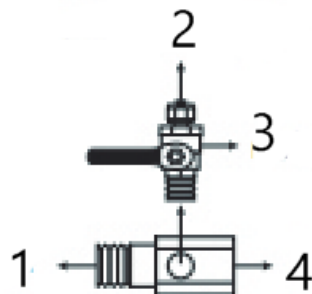
- Kruiskopschroevendraaier
- Verstelbare moersleutel
- Schaar

### 2. vereiste installatiepositie

- In de buurt van een stopcontact.
- Dicht bij de gemeentelijke watervoorziening.
- In de buurt van de afvoer. Houd er rekening mee dat de afvoerbuizen minstens 20 cm lager moeten liggen dan de waterbak.

### 3. installatie van de inlaatkogelkraan en het T-stuk

- Installeer het T-stuk en de watertoevoerklep zoals afgebeeld.
- Wikkel afdichtingstape rond de schroefdraad van de watertoevoerklep en het T-stuk.
- Sluit de witte watertoevoerslang van het apparaat aan op de watertoevoerkraan.



Nr.	Naam/omschrijving
1	Aansluiten met kabel
2	Waterinlaatpijp
3	Kogelkraan
4	Aansluiting met kraan

1. Snijd de omgekeerde osmose slang op de juiste lengte en maak 2 stukken. Gebruik het ene stuk om de kogelkraan aan te sluiten op de waterinlaat en het andere stuk om de afvoer aan te sluiten op de afvalwateraansluiting. Sluit de siliconenslang aan op de waterafvoer of leg hem in een emmer.
2. Verwijder het voorpaneel en plaats de filterpatronen in de waterzuiveraar zoals hierboven beschreven. Plaats het voorpaneel terug zodra de filters geïnstalleerd zijn.

## Instructies voor het eerste gebruik

- Open de inlaatkogelkraan, sluit de voeding aan en schakel het apparaat in om de waterproductie te starten. Gedurende deze tijd moet de verwarmingsschakelaar uitgeschakeld zijn.
- Zodra het apparaat klaar is met water produceren (aangegeven door het witte lampje rond de grote knop in het midden), schakelt u de stroomtoevoer uit. Sluit de siliconenslang aan op de afvoer van de warmwatertank (18) en het andere uiteinde op de afvoer van het huis of een emmer om al het water in de tank af te tappen.
- Schakel het apparaat weer in en laat het water produceren. Laat al het water uit de tank lopen wanneer de waterproductie klaar is. Herhaal dit proces 2–3 keer om het apparaat door te spoelen. Let op alle aansluitingen om eventuele lekken op te sporen.
- Verwijder na het spoelen de siliconenslang en berg hem op. Sluit de afvoer van de heetwatertank.

## De CO<sub>2</sub>-flessen plaatsen

Breng eerst de druk terug tot een minimum, zoals getoond in Fig. 1. Schroef daarna snel het drukregelventiel op de CO<sub>2</sub>-fles. Hang de CO<sub>2</sub>-fles aan de achterkant van de machine zoals getoond in Fig. 2 en steek het uiteinde van de gasleiding met de kogelkraan in de mof met het opschrift “CO<sub>2</sub>” op de zijplaat. Open de kogelkraan en stel de wijzer van de drukregelklep in op 3,5–4,5 bar (51–65,2 PSI).

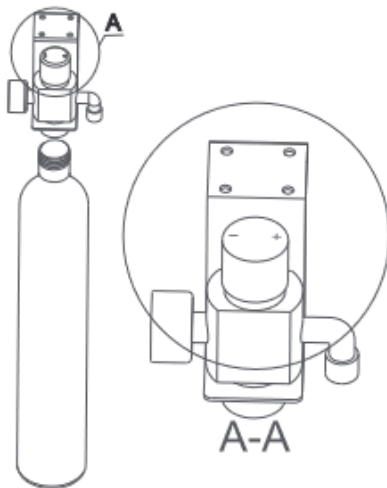


Fig. 1

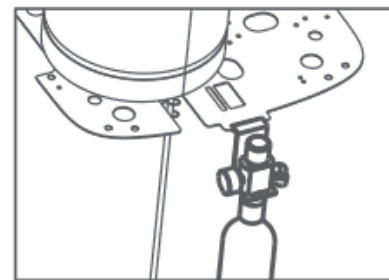


Fig. 2

## Gebruik

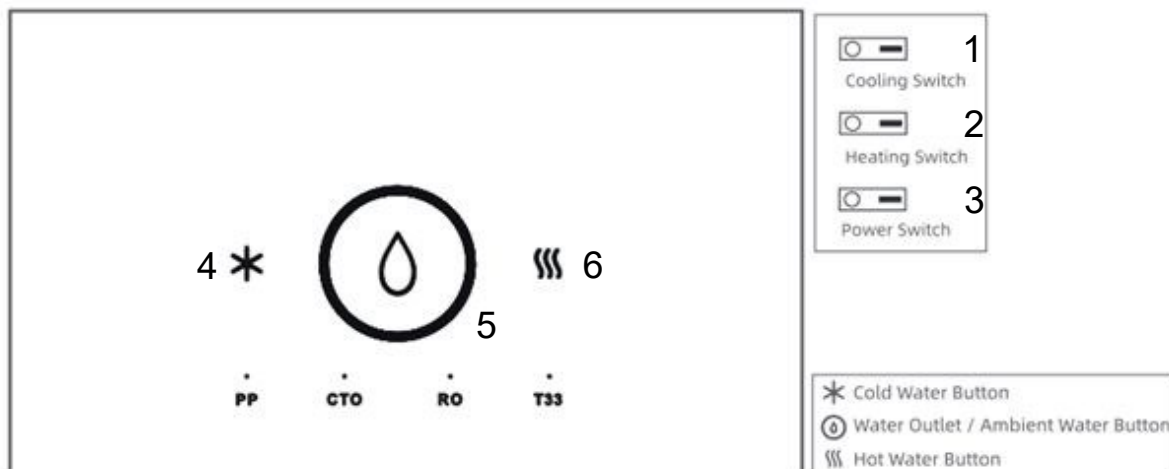
<b>Lichtindicator voor PP-sedimentfilter (1<sup>e</sup> trap)</b>	Totale levensduur: 270 uur	
	Resterende levensduur > 45 uur	Licht uit
	Resterende levensduur < 45 uur	Knipperend
	Einde levensduur filter	Rood licht
<b>Lichtindicator voor actiefkoolblokfilter (2<sup>e</sup> trap)</b>	Totale levensduur: 270 uur	
	Resterende levensduur > 45 uur	Licht uit
	Resterende levensduur < 45 uur	Knipperend
	Einde levensduur filter	Rood licht
<b>Lichtindicator voor omgekeerd osmosemembraan (3<sup>e</sup> fase)</b>	Totale levensduur: 540 uur	
	Resterende levensduur > 45 uur	Licht uit
	Resterende levensduur < 45 uur	Knipperend
	Einde levensduur filter	Rood licht
<b>Lichtindicator voor T33 inline actiefkoolblokfilter (4<sup>e</sup> trap)</b>	Totale levensduur: 270 uur	
	Resterende levensduur > 45 uur	Licht uit
	Resterende levensduur < 45 uur	Knipperend
	Einde levensduur filter	Rood licht

## Filterlevensduur resetten

1. Druk tegelijkertijd op de symbolen "PP" en "T33" totdat het apparaat één pieptoon geeft. Houd de twee symbolen langer dan 3 sn ingedrukt tot het apparaat drie keer piept.
2. Druk vervolgens op het betreffende indicatorlampje en houd dit 3 sn of langer ingedrukt. Dit activeert de resetmodus. Er klinkt een signaaltoon die bevestigt dat het resetten van de filterlevensduur voltooid is.



## Bedieningspaneel



Nr.	Naam	Nr.	Naam
1	Koelschakelaar	4	Koudwaterknop
2	Verwarming schakelaar	5	Knop waterafvoer
3	Netschakelaar	6	Knop voor heet water

### Heet water afgeven


- Schakel de verwarmingsschakelaar in (van “O” naar “–”) zodat het apparaat opwarmt.
- ☄ Druk vervolgens op voor heet water op het bedieningspaneel. Er klinkt een signaaltoon en de heetwaterstatus wordt gedurende 3 sn geactiveerd.
- ⓪ ⓪ Druk binnen 3 sn op de wateruitloop en je krijgt heet water (de knop licht rood op).
- ⓪ Druk nogmaals op de wateruitloop om de afgifte van heet water te stoppen. Het apparaat geeft 30 sn heet water als het niet handmatig wordt uitgeschakeld.

### Vers water afgieten



- ⓪ ⓪ Druk op de wateruitlaatknop op het bedieningspaneel en je krijgt vers water (het licht groen op rond de wateruitlaatknop ).
- ⓪ Druk nogmaals op de toets waterafvoer om de waterafgifte te stoppen. Het apparaat geeft 30 sn lang water als dit niet handmatig wordt geannuleerd.

### Afgifte van koud water

- Schakel de koeling in (schakelaarpositie van “O” naar “–”) zodat het apparaat afkoelt.
- ✱ Druk op koud water op het bedieningspaneel. Er klinkt een signaaltoon en de koudwaterstatus wordt gedurende 3 sn geactiveerd.
- ⓪ ⓪ Druk binnen 3 sn op de wateruitloop en je krijgt koud water (het licht blauw op rond de wateruitloopknop ).

-  Druk nogmaals om de afgifte van koud water te beëindigen. Het apparaat geeft 30 sn lang koud water als dit niet handmatig wordt geannuleerd.

### Dosering van sodawater

- Schakel de koeling in (schakelaarstand van “O” naar “-”) zodat het apparaat afkoelt.
-  Druk op (het lampje rond de knop is groen).
-  Druk nogmaals om de sodawaterafgifte te stoppen.

### Spoelen

- Telkens als het apparaat wordt ingeschakeld, wordt er 90 sn gespoeld.
- Het apparaat voert een spoelproces van 10 sn uit na een uur wateronttrekking.

### Geheugenfunctie

Zelfs als het apparaat wordt uitgeschakeld, slaat het automatisch alle gegevens op, bijv. de levensduur van het filter, de resterende levensduur van de LED UV-sterilisator, de modus van het apparaat, enz.

### LED UV-sterilisator

#### *Nieuw apparaat*

Wanneer de waterproductie voor de eerste keer is voltooid, werkt de LED UV-sterilisator gedurende 150 minn. Dit proces kan niet worden onderbroken.

#### *Voor dagelijks gebruik*

Als er geen water wordt geproduceerd, voert het LED UV-systeem elk uur een 30 sn durende sterilisatie uit. De LED UV-eenheid voert een sterilisatie van 50 minn uit telkens als de machine klaar is met het produceren van water.

### Energiebesparende modus

Als er binnen 30 minn geen handmatige bediening wordt uitgevoerd, schakelt het apparaat over naar de energiebesparingsmodus. In deze modus wordt alleen de helderheid van het licht verminderd, andere functies van het apparaat worden niet beïnvloed.

**Tabel voor probleemoplossing**

<b>Probleem</b>	<b>Mogelijke oorzaak</b>	<b>Voorgestelde oplossing</b>
Alle verlichte displays uit	Voedingskabel niet aangesloten op voeding	Sluit het netsnoer aan op het stop-contact.
	Netschakelaar uitgeschakeld	Zet de hoofdschakelaar aan.
	Circuit onderbroken	Zorg ervoor dat alle draden correct zijn aangesloten.
	Defecte voedingseenheid	Vervang de defecte voedingseenheid.
Roze knipperend licht rond de knop "Wateruitlaat"	Watertoevoer uitgeschakeld	Zorg ervoor dat alle inlaatkleppen open staan.
	Lage voedingswaterdruk	Verhoog de toevoerdruk
	Lage-drukschakelaar defect	Neem contact op met uw plaatselijke dealer voor een nieuwe lage-drukschakelaar.
	Defecte elektrische besturingskaart	Neem contact op met een gekwalificeerde elektricien.
Modus waterproductie, maar er wordt geen water afgegeven	Filterpatroon verstopt of niet goed geïnstalleerd	Vervang het filter of installeer het op de juiste manier.
	Defect ingangsmagneetventiel	Vervang het magneetventiel.
	Vlotterschakelaar beschadigd of geblokkeerd	Neem contact op met een gespecialiseerde dealer voor een nieuwe vlotterschakelaar of om de positie ervan aan te passen.
De machine wordt niet warm	Het apparaat begint met verwarmen als de warmwatertank leeg is en schakelt de verwarmingsfunctie om veiligheidsredenen uit.	Reset de temperatuurschakelaar.
	Circuit mislukt	Laat het circuit controleren en repareren.
	Defecte warmwatertank	Neem contact op met een gespecialiseerde dealer voor een nieuwe warmwatertank.
	Defect elektrisch bedieningselement	Neem contact op met een gekwalificeerde elektricien om het bedieningselement te laten vervangen.
Geen sodawater	Wijzer van de manometer naar "0".	Geen CO <sub>2</sub> in de fles. Vervang de fles.
	Als er wat CO <sub>2</sub> in de fles zit en de kogelkraan is open	Controleer de drukverhogingspomp en de magneetklep voor de sodawateruitlaat.

## Lichtindicator

Kleur	Gedrag	Apparaatstatus	Opmerking
Groen	Rond	Vers water afvoer	Bij het tappen van vers water
Rood	Rond	Uitlaat voor heet water	Bij afgifte van heet water
Blauw	Rond	Koudwateruitlaat	Voor koud water
Rood	Op zonder cirkels	Defecte LED UV-eenheid	LED UV-eenheid beschadigd of niet goed aangesloten
Wit	Op zonder cirkels	In stand-bymodus	Normaal
Rood	Rond	In het verwarmingsproces	Bij het opwarmen
Roze	Knipperend	Watertekort	Geen voedingswater
Rood	Knipperend	Lage voedingswaterdruk - waterproductie wordt onderbroken	Lagedrukschakelaar losgekoppeld
Geel	Knipperend	Hoge voedingswaterdruk - waterproductie wordt onderbroken	Hogedrukschakelaar losgekoppeld

## Afvoerbepalingen

De EU-richtlijn betreffende de verwijdering van afgedankte elektrische en elektronische apparatuur (AEEA, 2012/19/EU) werd geïmplementeerd met de Wet elektrische en elektronische apparatuur.

Alle elektrische apparaten van WilTec die onder de WEEE vallen, zijn voorzien van het symbool van de doorgekruiste vuilnisbak. Dit symbool geeft aan dat dit apparaat niet met het huishoudelijk afval mag worden weggegooid.

WilTec Wildanger Technik GmbH heeft zich bij de Duitse registratie-instantie EAR geregistreerd onder het WEEE-registratienummer DE45283704.

Verwijdering van gebruikte elektrische en elektronische apparatuur (Te gebruiken in de landen van de Europese Unie en andere Europese landen met een apart inzamelsysteem voor deze apparaten).

Het symbool op het product of de verpakking geeft aan dat dit product niet als normaal huishoudelijk afval mag worden behandeld, maar naar een inzamelpunt voor recycling van elektrische en elektronische apparatuur moet worden gebracht.

Door dit product op de juiste manier te verwijderen, beschermt u het milieu en de gezondheid van uw medemensen. Het milieu en de gezondheid worden in gevaar gebracht door onjuiste verwijdering.

Materiaalrecycling helpt het verbruik van grondstoffen te verminderen.

Neem voor meer informatie over het recyclen van dit product contact op met uw gemeente, de gemeentelijke afvalverwijderingsdienst of de winkel waar u het product hebt gekocht.



Adres:  
WilTec Wildanger Technik GmbH  
Königsbenden 12 / 28  
D-52249 Eschweiler

Belangrijke opmerking:

Reproductie, zelfs gedeeltelijk, en elk commercieel gebruik, zelfs van delen van de handleiding, alleen met schriftelijke toestemming van WilTec Wildanger Technik GmbH.