

# Bedienungsanleitung

## Naturewater 3-Stufen-Umkehrosmose

64406-64408



Abbildung ähnlich, kann je nach Modell abweichen

Vor Inbetriebnahme Bedienungsanleitung und Sicherheitshinweise lesen und beachten.

Technische Änderungen vorbehalten!

Durch stetige Weiterentwicklungen können Abbildungen, Funktionsschritte und technische Daten geringfügig abweichen.

Aktualisierung der Dokumentation

Haben Sie Vorschläge zur Verbesserung oder haben Sie Unregelmäßigkeiten festgestellt, nehmen Sie bitte Kontakt mit uns auf.

Die in diesem Dokument enthaltenen Informationen können sich jederzeit ohne vorherige Ankündigung ändern. Kein Teil dieses Dokuments darf ohne die vorherige schriftliche Einwilligung kopiert oder in sonstiger Form vervielfältigt werden. Alle Rechte bleiben vorbehalten.

Die WilTec Wildanger Technik GmbH übernimmt keine Haftung für eventuelle Fehler in diesem Benutzerhandbuch oder den Anschlussdiagrammen.

Obwohl die WilTec Wildanger Technik GmbH die größtmöglichen Anstrengungen unternommen hat, um sicherzustellen, dass dieses Benutzerhandbuch vollständig, fehlerfrei und aktuell ist, können Fehler nicht ausgeschlossen werden.

Sollten Sie einen Fehler gefunden haben oder uns einen Vorschlag zur Verbesserung mitteilen wollen, dann freuen wir uns darauf von Ihnen zu hören.

Schreiben Sie uns eine E-Mail an

[service@wiltec.info](mailto:service@wiltec.info)

oder verwenden Sie unser Kontaktformular:

<https://www.wiltec.de/contacts/>

Die aktuelle Version dieser Anleitung in mehreren Sprachen finden Sie in unserem Onlineshop unter:

<https://www.wiltec.de/docsearch>

Unsere Postadresse lautet:

WilTec Wildanger Technik GmbH  
Königsbenden 12  
52249 Eschweiler

Für die Rücksendung Ihrer Ware zum Umtausch, zur Reparatur oder für andere Zwecke verwenden Sie bitte die folgende Adresse. Achtung! Um einen reibungslosen Ablauf Ihre Reklamation oder Ihrer Rückgabe zu gewährleisten, kontaktieren Sie vor der Rücksendung unbedingt unser Serviceteam.

Retourenabteilung  
WilTec Wildanger Technik GmbH  
Königsbenden 28  
52249 Eschweiler

E-Mail: **service@wiltec.info**

Tel: +49 2403 55592-0

Fax: +49 2403 55592-15

## Einleitung

Vielen Dank, dass Sie sich zum Kauf dieses Qualitätsproduktes entschieden haben. Um das Verletzungsrisiko zu minimieren, bitten wir Sie, stets einige grundlegende Sicherheitsvorkehrungen zu treffen, wenn Sie dieses Produkt verwenden. Bitte lesen Sie diese Bedienungsanleitung sorgfältig durch und vergewissern Sie sich, dass Sie sie verstanden haben.

Bewahren Sie diese Bedienungsanleitung gut auf.

## Sicherheitshinweise

- Reinigen, spülen und ersetzen Sie die Filterkartuschen regelmäßig.
- Zerlegen Sie Teile nicht wahllos; dies kann zu Undichtigkeiten oder Beschädigungen führen.
- Verwenden Sie keine Netzteile mit unpassender Nennspannung.
- Ziehen Sie vor einer längeren Lagerung den Netzstecker und schließen Sie den Wasserhahn.
- Lagern oder verwenden Sie das Gerät nicht bei einer Umgebungstemperatur von 0 °C oder darunter.
- Gehen Sie vorsichtig vor, wenn Sie die Kartusche ein- oder ausbauen oder das Gerät bewegen.

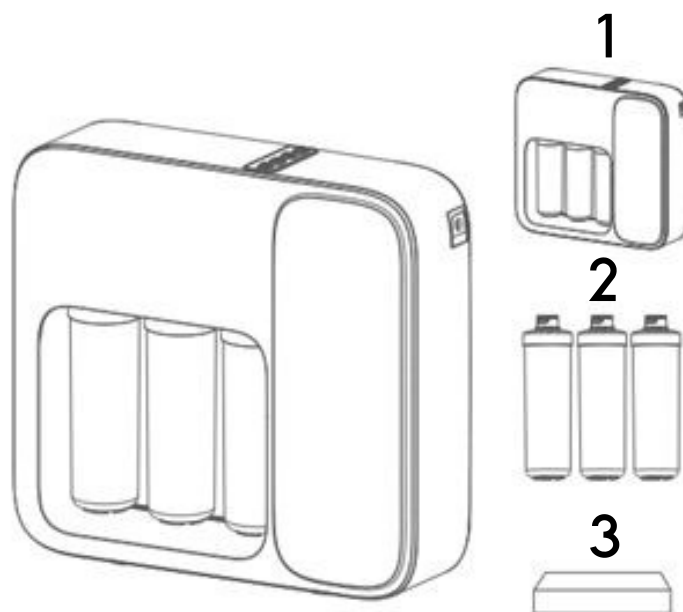
## Sonstige Hinweise

- Unterbrechen Sie bei Nichtverwendung die Wasserzufuhr und schließen Sie den Kugelhahn, um Schäden durch Wasserschlag zu vermeiden. Unkontrollierte Druckstöße können zu Undichtigkeiten und Schäden am Filtergehäuse führen. Für Schäden durch Druckstöße übernehmen wir keine Haftung.
- Trennen Sie das Gerät bei Problemen von der Strom- und Wasserzufuhr und wenden Sie sich an eine Fachkraft. Eventuell kann ein Austausch der Filter das Problem beheben.
- Das Gerät vibriert während des Filtervorgangs leicht.
- Es wird empfohlen, dass die Kartuschen von einer Fachperson ausgetauscht werden.

## Hinweis!

Ein Wasserschlag ist ein Druckstoß oder eine Druckwelle, die entsteht, wenn fließendes Wasser gezwungen wird, plötzlich anzuhalten oder seine Richtung zu ändern. Wenn die Bewohner eines Gebäudes plötzlich ein Ventil schließen, breitet sich eine Druckwelle in den Rohrleitungen des Gebäudes aus.

## Produkt und Zubehör



Nr.	Bezeichnung
1	Filteranlage
2	Drei Filterkartuschen bestehend aus: Kombifilter: PP- und Aktivkohleblock-Filter, Umkehrosmose Membran und T33-Inline-Aktivkohleblock-Filter
3	Zubehörbox bestehend aus: Wasserhahn, Drei-Wege-Ventil, drei Schläuche, Anleitung und Adapter



1



2



3



4



5

Nr.	Bezeichnung	Nr.	Bezeichnung
1	Wasserhahn	4	Anleitung
2	3-Wege-Ventil	5	Adapter
3	3 PE-Leitungen (1,5 m, 1/4" rot, blau & weiß)		

**Hinweis:** Kann je nach Verfügbarkeit abweichen.

## Einbauanleitung

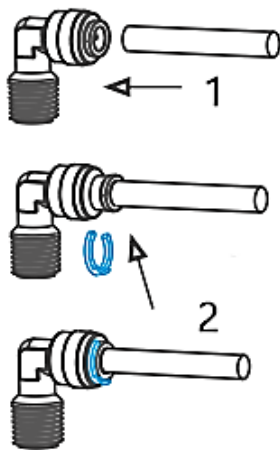
### Hinweis zum Abschneiden der Leitung



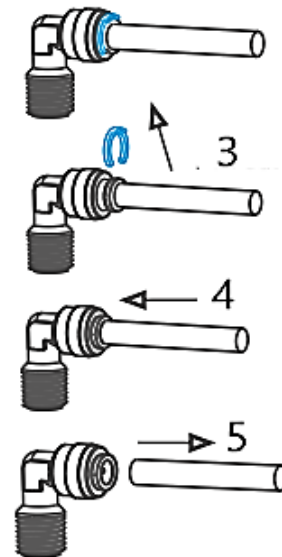
Die Leitung wird mit einem Rohrschneider flach und glatt ohne Grat abgeschnitten.

### Schnellkupplung

#### Anbringen der Wasserleitung



#### Entfernen der Wasserleitung



Nr.	Beschreibung	Nr.	Beschreibung
1	Wasserleitung einführen.	4	Verriegelung durch Drücken lösen.
2	Schelle einsetzen.	5	Wasserleitung herausziehen.
3	Schelle abziehen.		

### Einbau des Umlenkventils

1. Speisewasserventil schließen.
2. Gewinde des Umlenkventils mit Dichtungsband umwickeln.
3. Das Umlenkventil mit dem Speisewasserventil und dem Schlauch verbinden (Abb. 1).
4. ¼"-Leitung in das Umlenkventil einführen (Abb. 2).
5. Das Speisewasserventil und den Wasserhahn öffnen, um zu prüfen, ob die Verbindung dicht ist.

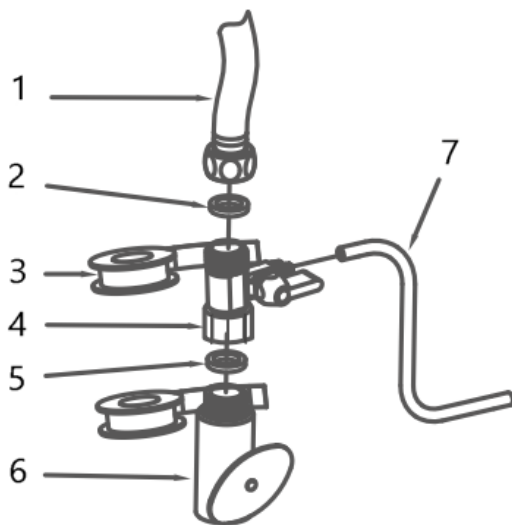


Abb.1

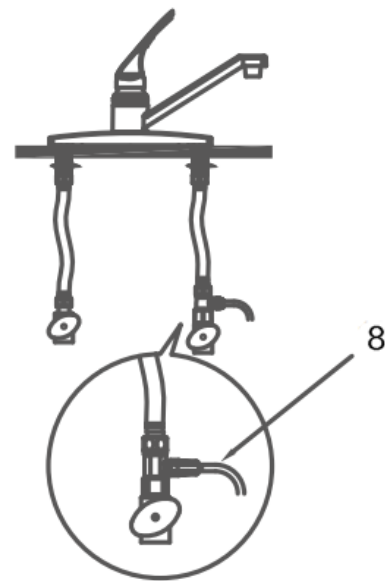
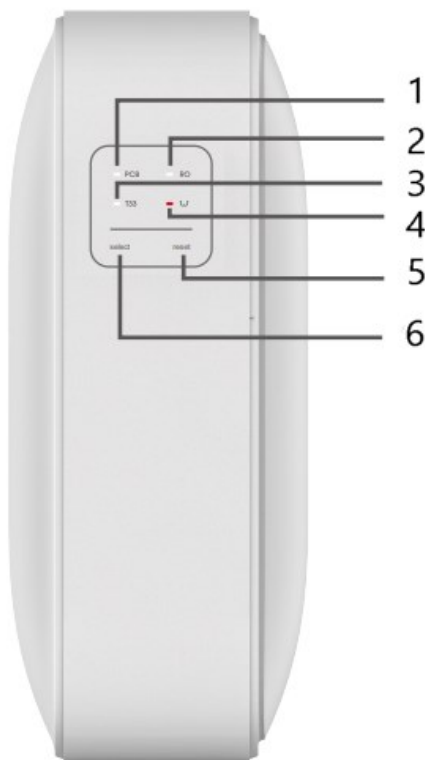


Abb.2

Nr.	Bezeichnung	Nr.	Bezeichnung
1	Schlauch	5	O-Ring
2	O-Ring	6	Speisewasserventil
3	Dichtungsband	7	1/4"-Leitung
4	Umlenkventil	8	1/4"-Leitung



Nr.	Beschreibung
1	Anzeige Kombifilter
2	Anzeige Umkehrosmose-Membran
3	Anzeige T33-Aktivkohleblock-Filter
4	Anzeige Wassermangel
5	Filter-Rückstelltaste
6	Auswahl taste

## Anleitung für den ersten Gebrauch

1. Das Umkehrosmose-System mit dem Adapter verbinden. Der Summer ertönt dreimal, dann beginnen alle LED-Anzeigen zu blinken und das Gerät wird 90 s lang gespült.
2. Automatische Spülung: Nach 2 Stunden Betrieb wird das Gerät automatisch 10 s lang gespült.
3. Manuelles Spülen: Drücken Sie sowohl die Auswahl- als auch die Rückstelltaste für 2 s. Das Gerät schaltet in den Spülmodus und spült 90 s lang.

## Austausch der Filterkartuschen

### Erinnerungsfunktion für Kartuschenwechsel

Bei 20 % verbleibender Lebensdauer leuchtet die entsprechende LED auf. Der Summer ertönt 3-mal, wenn das Gerät Wasser produziert. Wenn die Lebensdauer abgelaufen ist, ertönt der Summer 5-mal.

### Kartusche zurücksetzen

- Die Auswahltaste 2 s lang gedrückt halten, um in den Filter-Rückstell-Modus zu gelangen. Die LED-Anzeige für den Kombifilter leuchtet und die anderen LED-Anzeigen sind aus.
- Drücken Sie die Auswahltaste, um die Kartusche auszuwählen, die ausgetauscht werden soll. Wenn die entsprechende Anzeige aufleuchtet, drücken Sie die Rückstelltaste.
- Nach dem Zurücksetzen wird der Auswahlmodus automatisch beendet, wenn keine Bedienung erfolgt.

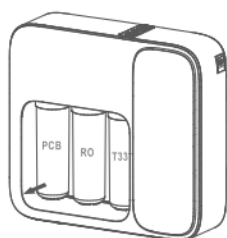
### Empfohlener Austauschzeitraum für Kartuschen

Stufen	Filterkartusche	Lebensdauer (Richtwerte) (Monate)
1. Stufe	PP- und Aktivkohleblock-Filter (PCB)	3–6
2. Stufe	Umkehrosmose Membran	12
3. Stufe	Inline-Aktivkohleblock-Filter (T33)	3–6

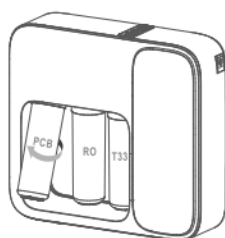
### Hinweis!

- Die tatsächliche Lebensdauer von Filtern kann durch Gebiete, Wasserqualität, Jahreszeiten und den täglichen Wasserverbrauch beeinflusst werden, so dass der Zeitraum für den Filterwechsel variieren kann.
- Bitte ersetzen Sie die Kartuschen regelmäßig.

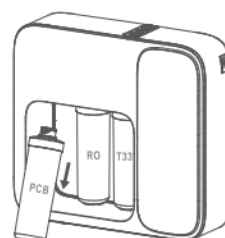
### Schritte zum Kartuschenwechsel



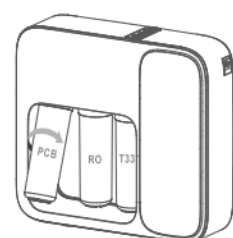
Schritt 1



Schritt 2



Schritt 3

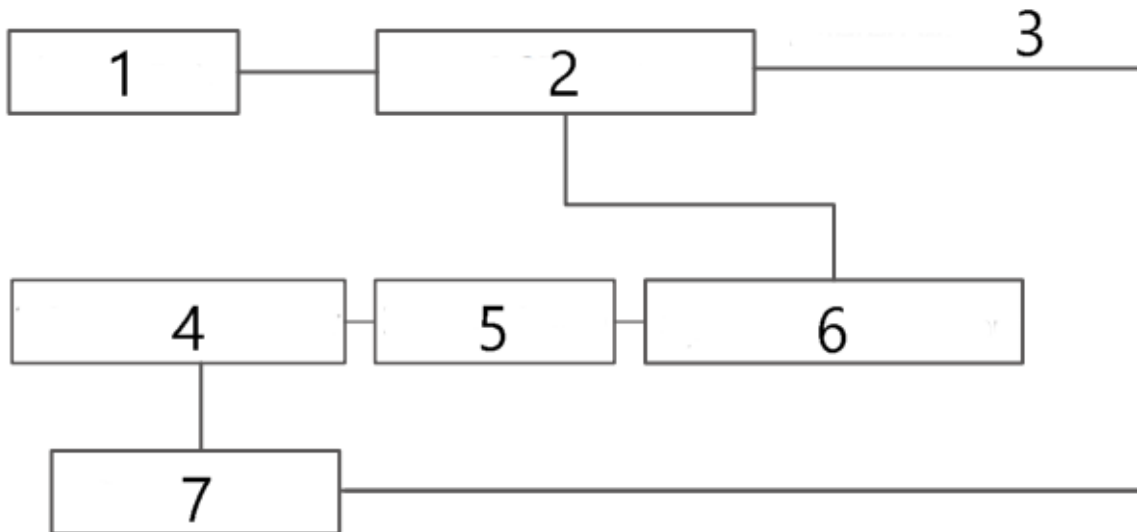


Schritt 4

### Technische Daten

<b>Qualität des Speisewassers</b>	Kommunales Leitungswasser
<b>Arbeitsdruck (bar)</b>	5–7
<b>Wassereinlassdruck (bar)</b>	1–4
<b>Geeignete Temperatur (°C)</b>	5–38
<b>Luftfeuchtigkeit (%)</b>	≤90
<b>Wasserdurchfluss (<math>\frac{1}{\text{min}}</math>)</b>	0,13
<b>Arbeitsdruck (bar)</b>	5–7

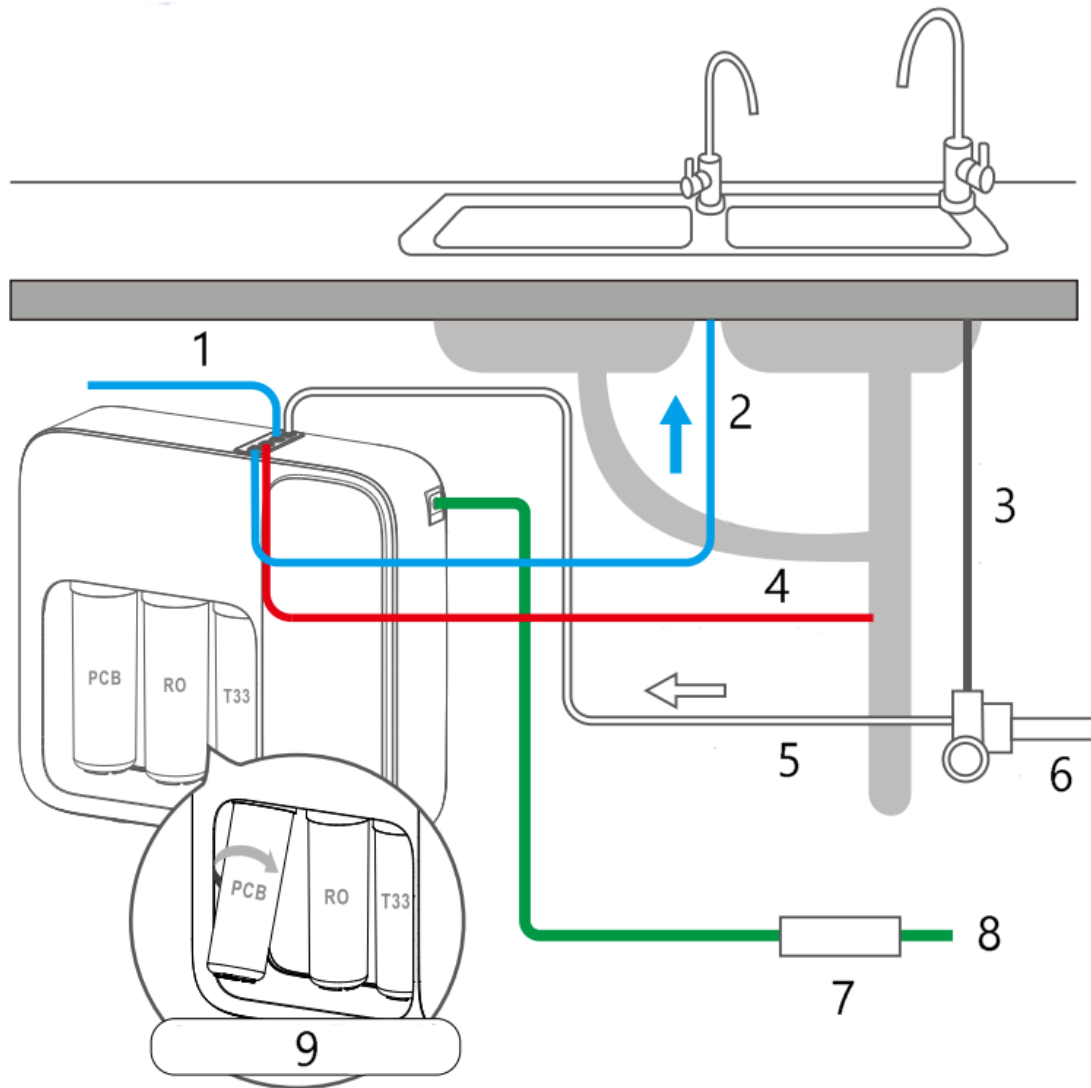
### Flussdiagramm des Wasseraufbereitungsprozesses



Nr.	Bezeichnung	Nr.	Bezeichnung
1	Speisewasser	5	Umkehrosmosemembran
2	PP- und Aktivkohleblock-Filter (PCB)	6	Spezielle Boosterpumpe
3	Gefiltertes Wasser (optional)	7	Wasserhahn
4	Inline-Aktivkohleblock-Filter (T33)		



Schematisches Funktionsdiagramm



Nr.	Bezeichnung/Beschreibung	Nr.	Bezeichnung/Beschreibung
1	Gefiltertes Wasser (optional)	6	3-Wege-Kugelventil
2	Reinwasserleitung	7	Adapter
3	Leitung für Leitungswasser	8	Stromzufuhr
4	Abflusswasserleitung	9	Montieren Sie die Filter im Uhrzeigersinn.
5	Einlassleitung		

### Tabelle zur Fehlerbehebung

Problem	Mögliche Ursache	Lösungsvorschlag
Wasserpumpe außer Betrieb, System funktioniert nicht	Unzureichender Speisewasserdruck	Speisewasserdruck erhöhen.
	Kein Strom oder Stromausfall	Einschalten.
	Hochdruckschalter beschädigt	Hochdruckschalter austauschen.
	Pumpe blockiert, Adaptersicherung durchgebrannt	Adapter austauschen und Wasserpumpe instandsetzen.
Wasserpumpe läuft, aber System funktioniert nicht	Umkehrosmosemembran verstopft	Umkehrosmosemembran austauschen.
	Druckverlust der Wasserpumpe	Wasserpumpe instandsetzen.
	Magnetventil für die Spülung beschädigt	Spülmagnetventil austauschen.
Der Wasserabfluss stoppt nicht, wenn die Maschine im Standby-Modus ist	Magnetventil für den Wasserzulauf ist beschädigt	Speisewasser-Magnetventil austauschen.
Kann nicht aufhören zu arbeiten, wenn der Wasserhahn geschlossen ist oder wiederholtes Starten	Hochdruckschalter ist beschädigt	Hochdruckschalter reparieren oder ersetzen.
	Rückschlagventil ist beschädigt	Rückschlagventil austauschen.
Leckage	Schnellkupplung undicht	Überprüfen Sie den Grund für die Leckage und tauschen Sie die entsprechenden Teile aus.
	Leckagen im Filter	
	Leckagen an Filterkappen	
Keine Wasserausgabe	Schnellkupplung verstopft	Teile einzeln austauschen, um die Ursache der Verstopfung zu prüfen.
	Filter verstopft	
	Filterkappe verstopft	

## Vorschriften zur Entsorgung

Die EU-Richtlinie über die Entsorgung von Elektro-Altgeräten (WEEE, 2012/19/EU) wurde mit dem Elektro-Gesetz umgesetzt.

Alle von der WEEE betroffenen WilTec Elektro-Geräte, sind mit dem Symbol einer durchgestrichenen Mülltonne gekennzeichnet worden. Dieses Symbol besagt, dass dieses Gerät nicht über den Hausmüll entsorgt werden darf.

Bei der deutschen Registrierungsstelle EAR hat sich die Firma WilTec Wildanger Technik GmbH unter der WEEE-Registrierungsnummer DE45283704 registrieren lassen.

Entsorgung von gebrauchten elektrischen und elektronischen Geräten (Anzuwenden in den Ländern der Europäischen Union und anderen europäischen Ländern mit einem separaten Sammelsystem für diese Geräte). Das Symbol auf dem Produkt oder seiner Verpackung weist darauf hin, dass dieses Produkt nicht als normaler Haushaltsabfall zu behandeln ist, sondern an einer Annahmestelle für das Recycling von elektrischen und elektronischen Geräten abgegeben werden muss. Durch Ihren Beitrag zum korrekten Entsorgen dieses Produkts schützen Sie die Umwelt und die Gesundheit Ihrer Mitmenschen. Umwelt und Gesundheit werden durch falsches Entsorgen gefährdet.



Materialrecycling hilft den Verbrauch von Rohstoffen zu verringern.

Weitere Informationen über das Recycling dieses Produkts erhalten Sie von Ihrer Gemeinde, den kommunalen Entsorgungsbetrieben oder dem Geschäft, in dem Sie das Produkt gekauft haben.

Anschrift:  
WilTec Wildanger Technik GmbH  
Königsbenden 12 / 28  
D-52249 Eschweiler

Wichtiger Hinweis:

Nachdruck, auch auszugsweise, und jegliche kommerzielle Nutzung, auch von Teilen der Anleitung, nur mit schriftlicher Genehmigung, der WilTec Wildanger Technik GmbH.