

Mode d'emploi

Naturewater 3 étapes osmose inverse

64406-64408



Illustration similaire, peut varier selon le modèle

Veuillez lire et respecter le mode d'emploi et les consignes de sécurité avant la mise en service.

Sous réserve de modifications techniques !

En raison du développement constant, les illustrations, les étapes de fonctionnement ainsi que les données techniques peuvent varier légèrement.

Actualisation de la documentation

Si vous avez des suggestions d'amélioration pour nous ou que vous ayez constaté des erreurs, veuillez nous contacter.

Les informations contenues dans ce document sont susceptibles d'être modifiées sans préavis. Aucune partie de ce document ne peut être copiée ou reproduite sous une autre forme sans autorisation écrite préalable. Tous les droits sont réservés.

La société WilTec Wildanger Technik GmbH décline toute responsabilité en cas d'erreurs dans ce manuel d'utilisation ou dans les schémas de raccordement.

Bien que WilTec Wildanger Technik GmbH ait tout mis en œuvre pour que ce manuel d'utilisation soit complet, précis et à jour, une marge d'erreur peut néanmoins subsister.

Si vous trouviez une erreur ou si vous désiriez nous communiquer des suggestions quant aux améliorations à apporter, n'hésitez pas à nous contacter. Vos messages seront les bienvenus !

Pour tout renseignement, écrivez-nous à l'adresse électronique suivante :

service@wiltec.info

Ou bien utilisez le formulaire de contact qui figure dans le lien suivant :

<https://www.wiltec.de/contacts/>

La version actuelle de ce manuel d'utilisation est disponible dans plusieurs langues dans notre boutique en ligne. Cliquez sur le lien ci-dessous :

<https://www.wiltec.de/docsearch>

Pour un envoi par voie postale de vos réclamations, notre service après-vente se tient à votre disposition à l'adresse suivante :

WilTec Wildanger Technik GmbH
Königsbenden 12
52249 Eschweiler – Allemagne

Pour le retour de votre marchandise en vue d'un échange, d'une réparation ou autre, veuillez utiliser également l'adresse suivante. Attention ! Ne renvoyez jamais la marchandise sans l'accord préalable de notre SAV. Autrement, l'envoi sera refusé à la réception.

Retourenabteilung
WilTec Wildanger Technik GmbH
Königsbenden 28
52249 Eschweiler – Allemagne

E-Mail : service@wiltec.info
Tél : +49 2403 55592-0
Fax : +49 2403 55592-15

Introduction

Merci d'avoir opté pour ce produit de qualité. Afin de réduire tout risque de blessure, nous vous prions de toujours prendre quelques mesures de sécurité de base lors de l'utilisation de cet article. Veuillez lire attentivement ce manuel et vous assurer de l'avoir bien compris.

Conservez ce mode d'emploi dans un lieu sûr.

Consignes de sécurité

- Nettoyez et remplacez les cartouches filtrantes régulièrement.
- Ne désassemblez pas les composants au hasard ; sinon, des fuites ou des dommages pourraient en survenir.
- N'utilisez pas de blocs d'alimentation dont la tension n'est pas appropriée.
- Avant de stocker l'appareil pour une période prolongée, débranchez-le et fermez le robinet.
- Ne stockez ni n'utilisez l'appareil à une température ambiante égale à ou inférieure à 0 °C.
- Procédez avec précaution lorsque vous montez ou démontez une cartouche ou que vous transportez l'appareil.

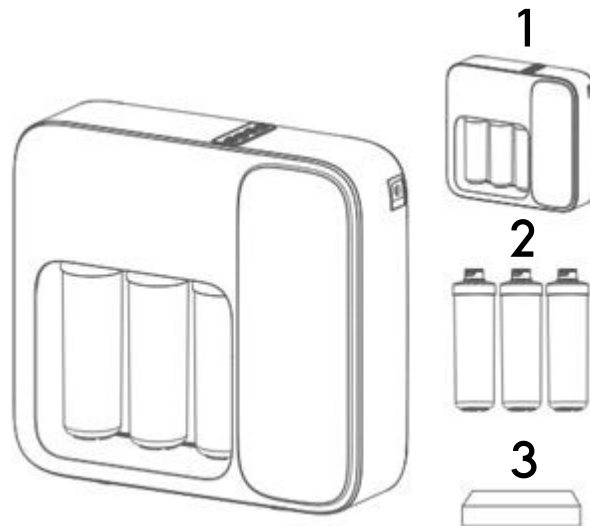
Autres remarques

- Quand vous n'utilisez pas l'appareil, coupez l'alimentation en eau et fermez le robinet à sphère pour éviter des dommages causés par les coups de bélier. Les coups de bélier incontrôlés peuvent causer des fuites et des dommages du boîtier du filtre. Les dommages causés par les coups de bélier sont exclus de la garantie.
- En cas de problèmes, débranchez la fiche de contact et déconnectez l'appareil de son alimentation en eau, puis contactez un expert. Remplacer les filtres peut éventuellement réparer certains problèmes.
- L'appareil vibre pendant son fonctionnement.
- Il est recommandé de faire remplacer les cartouches par un expert.

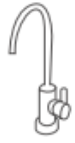
Note !

Le coup de bélier est un phénomène de surpression qui apparaît au moment de la variation brusque de la vitesse ou de la direction de l'eau. Au cas où les occupants d'un bâtiment fermeraient soudainement une vanne, une onde de choc se propage dans les tubes du bâtiment.

Produit et accessoires



N°	Dénomination
1	Système de filtration
2	Trois cartouches filtre, incluant : filtre combiné : Filtre PP et bloc de charbon actif, membrane d'osmose inverse et filtre T33 en ligne à bloc de charbon actif
3	Boîte d'accessoires, incluant : robinet, vanne à trois voies, trois tuyaux, mode d'emploi et adaptateur



1



2



3



4



5

Nº	Dénomination	Nº	Dénomination
1	Robinet	4	Mode d'emploi
2	Vanne à trois voies	5	Adapteur
3	3 tubes PE (1,5 m, ¼" rouge, bleu & blanc)		

Note : peut varier en fonction des disponibilités.

Installation

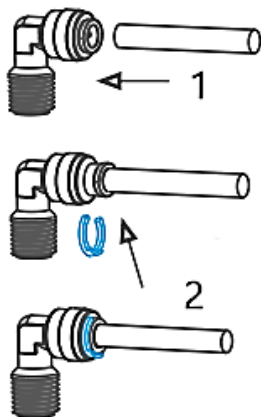
Remarque sur la coupure du tube



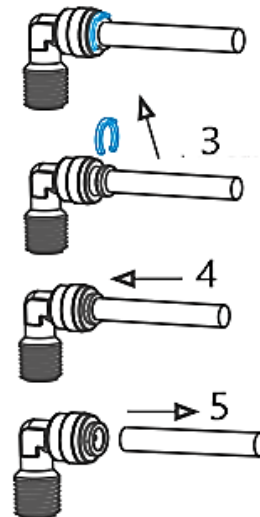
Le tube est coupé à plat et de manière lisse, sans bavure, à l'aide d'un coupe-tube.

Raccord rapide

Mise en place de la conduite d'eau



Enlèvement de la conduite d'eau



Nº	Description	Nº	Description
1	Insérer le tube.	4	Déverrouiller le collier de serrage en appuyant dessus.
2	Appliquer le collier de serrage.	5	Extraire le tube.
3	Enlever le collier de serrage.		

Installation de la vanne de dérivation

1. Fermer la vanne de la source d'eau.
2. Entourer le filetage de la vanne de dérivation de ruban d'étanchéité.
3. Raccorder la vanne de dérivation à la vanne de la source d'eau et au tuyau (Fig. 1).
4. Introduire le tube 1/4" dans la vanne de dérivation (fig. 2).
5. Ouvrir la vanne de la source d'eau et le robinet pour vérifier l'étanchéité de la connexion.

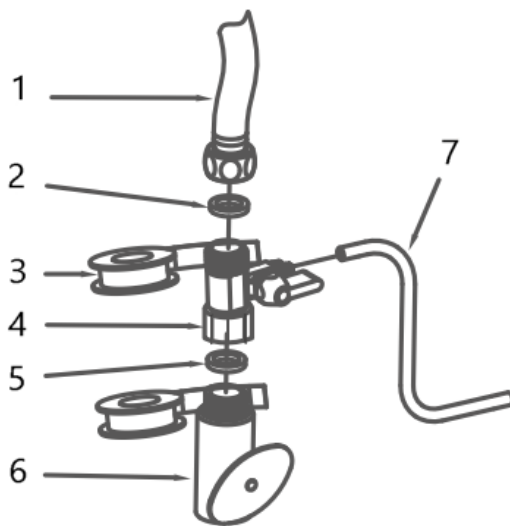


Fig.1

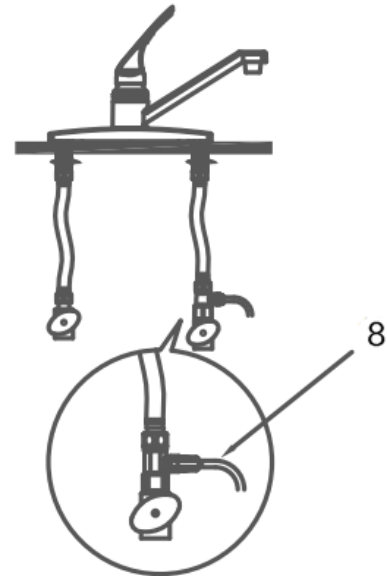
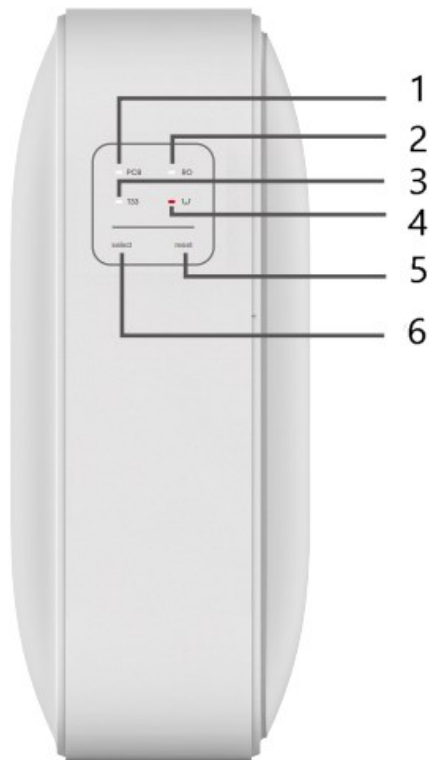


Fig.2

Nº	Dénomination	Nº	Dénomination
1	Tuyau	5	Joint torique
2	Joint torique	6	Vanne de la source d'eau
3	Ruban d'étanchéité	7	Conduite 1/4"
4	Vanne de dérivation	8	Conduite 1/4"



N°	Description
1	Témoin du filtre combiné
2	Témoin de la membrane d'osmose inverse
3	Témoin du filtre à bloc de charbon actif T33
4	Témoin manque d'eau
5	Touche de réinitialisation du filtre
6	Touche de sélection

Instructions de première utilisation

1. Connecter le système d'osmose inverse à l'adaptateur. Le buzzer retentit trois fois, puis tous les témoins LED se mettent à clignoter et l'appareil est rincé pendant 90 s.
2. Rinçage automatique : après 2 heures de fonctionnement, l'appareil est automatiquement rincé pendant 10 s.
3. Rinçage manuel : appuyez à la fois sur la touche de sélection et sur la touche de réinitialisation pendant 2 s. L'appareil passe en mode de rinçage et rince pendant 90 s.

Remplacement des cartouches filtre

Fonction de rappel pour le remplacement des cartouches

Lorsqu'il reste 20 % de durée de vie, la LED correspondante s'allume. Le buzzer retentit 3 fois lorsque l'appareil produit de l'eau. Lorsque la durée de vie est écoulee, le buzzer retentit 5 fois.

Réinitialisation de la cartouche

- Maintenez la touche de sélection enfoncée pendant 2 s pour passer en mode de réinitialisation du filtre. Le témoin LED du filtre combiné est allumé et les autres témoins LED sont éteints.
- Appuyez sur la touche de sélection pour choisir la cartouche à remplacer. Lorsque le témoin correspondant s'allume, appuyez sur la touche de réinitialisation.
- Après la réinitialisation, le mode de sélection est automatiquement annulé si aucune opération n'est effectuée.

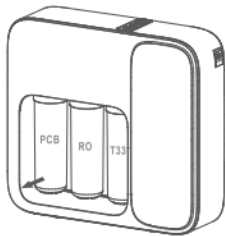
Intervalle de remplacement recommandé des cartouches

Étapes	Cartouches filtre	Durée de vie (références) (mois)
1 ^{re} étape	Filtre PP et à bloc de charbon actif (PCB)	3–6
2 ^e étape	Membrane d'osmose inverse	12
3 ^e étape	Filtre à bloc de charbon actif en ligne (T33)	3–6

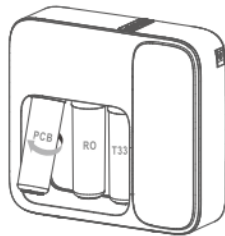
Note !

- La durée de vie réelle des filtres peut être affectée par les régions, la qualité de l'eau, les saisons et la consommation d'eau quotidienne, de sorte que la période de remplacement des filtres peut varier.
- Veuillez remplacer les cartouches régulièrement.

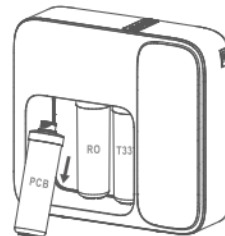
Étapes de remplacement de la cartouche



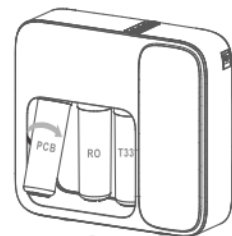
1^{re} étape



2^e étape



3^e étape

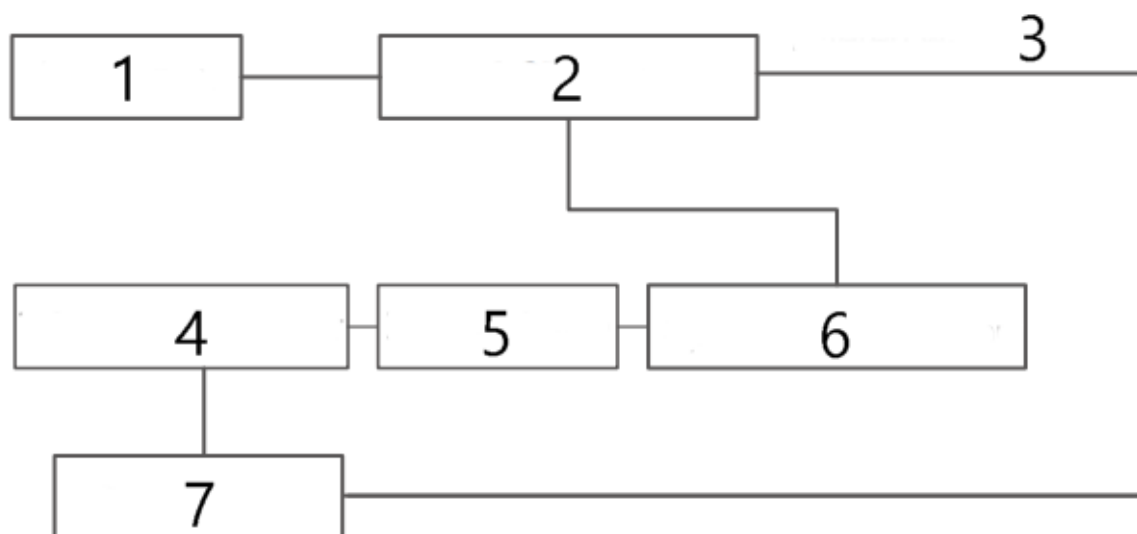


4^e étape

Données techniques

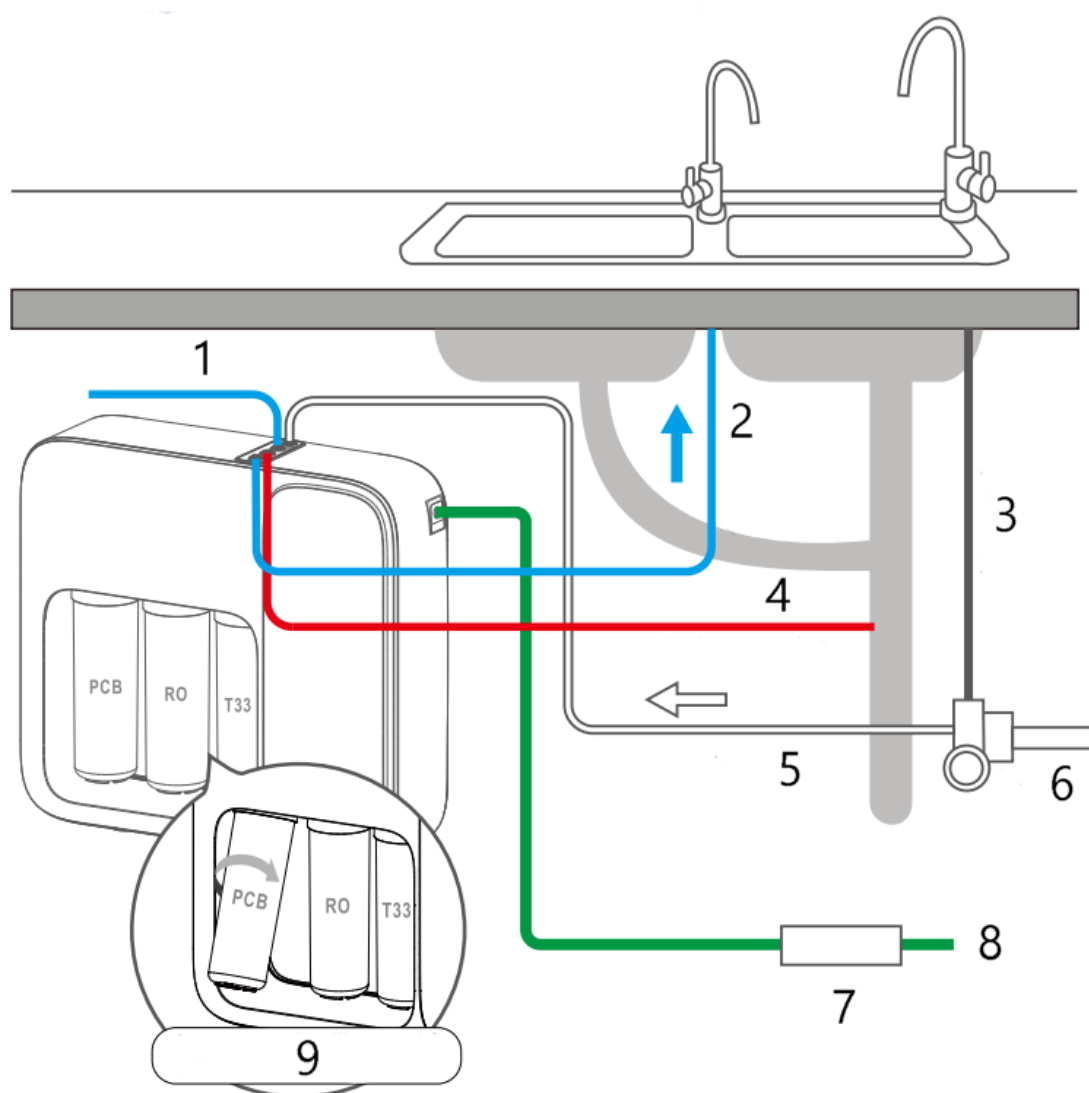
Qualité de l'eau alimentée	Eau du robinet municipale
Pression de fonctionnement (bar)	5–7
Pression d'admission d'eau (bar)	1–4
Température appropriée (°C)	5–38
Humidité d'air (%)	≤90
Débit d'eau (l/min)	0,13
Pression de fonctionnement (bar)	5–7

Ordinogramme du processus de purification d'eau



Nº	Dénomination	Nº	Dénomination
1	Eau alimentée	5	Membrane d'osmose inverse
2	Filtre PP et à bloc de charbon actif (PCB)	6	Pompe d'amorçage spéciale
3	Eau filtrée (optionnelle)	7	Robinet
4	Filtre à bloc de charbon actif en ligne (T33)		

Diagramme fonctionnel schématique



Nº	Dénomination/explication	Nº	Dénomination/explication
1	Eau filtrée (optionnelle)	6	Valve à trois voies à sphère
2	Conduite d'eau purifiée	7	Adapteur
3	Conduite d'eau du robinet	8	Alimentation électrique
4	Conduite d'évacuation des eaux usées	9	Installer les filtres dans le sens des aiguilles d'une montre.
5	Conduite d'entrée		

Tableau de dépannage

Problème	Cause possible	Solution proposée
Pompe à eau hors service, système ne fonctionne pas	Pression insuffisante de l'eau alimentée	Augmenter la pression de l'eau alimentée.
	Aucun courant ou coupure de courant	Allumer.
	Interrupteur à haute pression défectueux	Remplacer l'interrupteur à haute pression.
	Pompe bloquée, fusible de l'adaptateur brûlé	Remplacer l'adaptateur, réparer la pompe à eau.
Pompe à eau fonctionne, système ne fonctionne pas	Obstruction de la membrane d'osmose inverse	Remplacer la membrane d'osmose inverse.
	Perte en pression de la pompe à eau	Réparer la pompe à eau.
	Électrovanne du rinçage défectueuse	Remplacer l'électrovanne de rinçage.
L'écoulement de l'eau ne s'arrête pas lorsque la machine est en mode veille	Électrovanne d'amenée d'eau endommagée	Remplacer l'électrovanne de la source d'eau.
Ne peut pas s'arrêter de fonctionner lorsque le robinet est fermé ou lors de démarrages répétés	L'interrupteur haute pression est endommagé	Réparer ou remplacer l'interrupteur à haute pression.
	Le clapet anti-retour est endommagé	Remplacer le clapet anti-retour.
Fuite	Raccord rapide fuyant	Vérifier la cause de la fuite et remplacer les composants concernés.
	Filtre fuyant	
	Fuites au niveau des capuchons du filtre	
Aucun débit d'eau	Raccord rapide obstrué	Remplacer les composants un par un pour vérifier la cause de l'obstruction.
	Filtre obstrué	
	Capuchon du filtre obstrué	

Réglementations relatives à la gestion des déchets

Les directives européennes concernant l'élimination des déchets d'équipements électriques et électroniques (DEEE, 2012/19/UE) ont été mises en œuvre par la loi se relatant aux appareils électroniques.

Tous les appareils de la marque WiITec concernés par la DEEE sont munis du symbole d'une poubelle barrée. Ce symbole signifie que l'appareil ne doit pas être jeté avec les ordures ménagères.

La société WiITec Wildanger Technik GmbH est inscrite au registre allemand EAR sous le numéro d'enregistrement de la directive européenne DEEE comme suit : DE45283704.

Mise au rebut des appareils électriques et électroniques usagés (applicable dans les pays de l'Union européenne et dans les autres pays européens ayant un système de collecte séparée pour ces appareils).

Le symbole figurant sur le produit ou son emballage indique que ce produit ne doit pas être traité comme un déchet ménager normal, mais doit être remis à un point de collecte pour le recyclage des équipements électriques et électroniques.

En contribuant à l'élimination appropriée de ce produit, vous protégez votre environnement et la santé humaine. Une gestion de déchets incorrecte aura des conséquences négatives sur l'environnement et la santé.



Le recyclage des matériaux contribue à réduire la consommation de matières premières et à conserver les ressources naturelles.

Pour plus d'informations sur le recyclage de ce produit, contactez l'autorité locale, le service municipal d'élimination des déchets ou le magasin où vous avez acheté le produit.

Adresse :
WiITec Wildanger Technik GmbH
Königsbenden 12 / 28
D-52249 Eschweiler

Avis important :

Toute reproduction et toute utilisation à des fins commerciales, même partielle de ce mode d'emploi, ne sont autorisées qu'avec l'accord préalable de la société WiITec Wildanger Technik GmbH.