

Bedieningsinstructies

Naturewater 3-traps omgekeerde osmose

64406-64408



Afbeelding vergelijkbaar, kan variëren afhankelijk van model

Lees de bedieningsinstructies en veiligheidsvoorschriften voor ingebruikname en neem ze in acht.

Technische wijzigingen voorbehouden!

Door voortdurende ontwikkeling kunnen illustraties, functionele stappen en technische gegevens licht afwijken.

De documentatie bijwerken

Als je suggesties hebt voor verbetering of onregelmatigheden hebt opgemerkt, neem dan contact met ons op.



De informatie in dit document kan op elk moment zonder voorafgaande kennisgeving worden gewijzigd. Niets uit dit document mag worden gekopieerd of gereproduceerd in enige andere vorm zonder voorafgaande schriftelijke toestemming. Alle rechten voorbehouden.

WilTec Wildanger Technik GmbH aanvaardt geen aansprakelijkheid voor eventuele fouten in deze gebruikershandleiding of de aansluitschema's.

Hoewel WilTec Wildanger Technik GmbH alles in het werk heeft gesteld om ervoor te zorgen dat deze gebruikershandleiding volledig, foutloos en actueel is, kunnen fouten niet worden uitgesloten.

Als je een fout hebt gevonden of een suggestie voor verbetering wilt doen, horen we graag van je. Stuur een e-mail naar

service@wiltec.info

of gebruik ons contactformulier:

<https://www.wiltec.de/contacts/>

Je kunt de huidige versie van deze instructies in verschillende talen vinden in onze online shop op:

<https://www.wiltec.de/docsearch>

Ons postadres is:

WilTec Wildanger Technik GmbH
Königsbenden 12
52249 Eschweiler

Gebruik het volgende adres om uw goederen terug te sturen voor omruiling, reparatie of andere doeleinden. Let op! Om ervoor te zorgen dat je klacht of terugzending probleemloos verloopt, moet je contact opnemen met ons serviceteam voordat je de goederen terugstuurt.

Afdeling Retourneren
WilTec Wildanger Technik GmbH
Königsbenden 28
52249 Eschweiler

E-mail: **service@wiltec.info**
Tel: +49 2403 55592-0
Fax: +49 2403 55592-15

Inleiding

Bedankt voor de aankoop van dit kwaliteitsproduct. Om het risico op letsel tot een minimum te beperken, vragen wij u om altijd een aantal basisveiligheidsmaatregelen te nemen bij het gebruik van dit product. Lees deze gebruiksaanwijzing zorgvuldig door en zorg ervoor dat u ze begrijpt. Bewaar deze gebruiksaanwijzing op een veilige plaats.

Veiligheidsinstructies

- Reinig, spoel en vervang de filterpatronen regelmatig.
- Demonteer onderdelen niet lukraak; dit kan leiden tot lekken of schade.
- Gebruik geen voedingseenheden met een ongeschikte nominale spanning.
- Trek de stekker uit het stopcontact en sluit de waterkraan voordat u het apparaat voor langere tijd opbergt.
- Bewaar of gebruik het apparaat niet bij een omgevingstemperatuur van 0 °C of lager.
- Ga voorzichtig te werk bij het installeren of verwijderen van de cartridge of bij het verplaatsen van het apparaat.

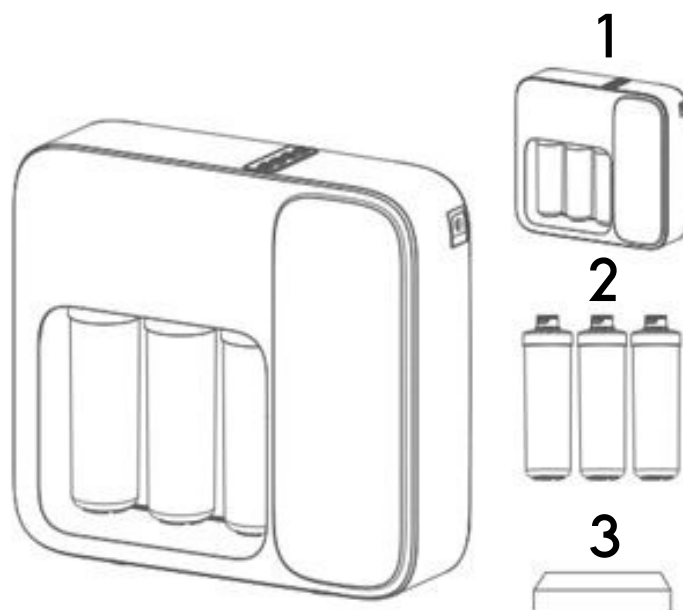
Andere opmerkingen

- Onderbreek de watertoevoer en sluit de kogelkraan als het apparaat niet wordt gebruikt om schade door waterslag te voorkomen. Ongecontroleerde drukpieken kunnen leiden tot lekken en schade aan de filterbehuizing. Wij aanvaarden geen aansprakelijkheid voor schade veroorzaakt door drukpieken.
- Bij problemen moet u het apparaat loskoppelen van de stroom- en watertoevoer en contact opnemen met een specialist. Het vervangen van de filters kan het probleem oplossen.
- Het apparaat trilt lichtjes tijdens het filteren.
- Het wordt aanbevolen om de cartridges door een specialist te laten vervangen.

Let op!

Waterslag is een drukgolf die optreedt wanneer stromend water gedwongen wordt om plotseling te stoppen of van richting te veranderen. Wanneer de bewoners van een gebouw plotseling een klep sluiten, verspreidt zich een drukgolf door de leidingen van het gebouw.

Product en accessoires



Nr.	Aanwijzing
1	Filtersysteem
2	Drie filterpatronen bestaande uit: Combifilter: PP en actief koolblokfilter, omgekeerd osmosemembraan en T33 inline actief koolblokfilter
3	Accessoirebox bestaande uit: Kraan, driewegklep, drie slangen, gebruiksaanwijzing en adapter



1



2



3



4



5

Nr.	Naam	Nr.	Naam
1	Waterkraan	4	Instructies
2	3-wegklep	5	Adapter
3	3 PE-kabels (1,5 m, ¼" rood, blauw & wit)		

Opmerking: Kan variëren afhankelijk van beschikbaarheid.

Installatie-instructies

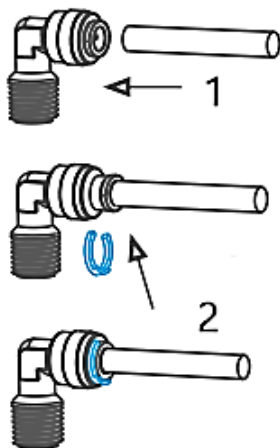
Opmerking over het doorknippen van de kabel



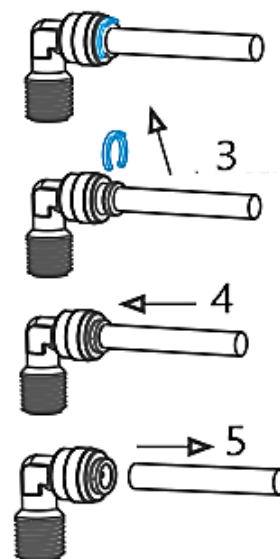
Gebruik een pijpsnijder om de pijp vlak en glad te snijden zonder bramen.

Snelkoppeling

De waterleiding installeren



De waterleiding verwijderen



Nr.	Naam	Nr.	Naam
1	Plaats de waterleiding.	4	Ontgrendel het slot door erop te drukken.
2	Plaats de klem.	5	Trek de waterleiding eruit.
3	Trek de klem los.		

De richtklep installeren

1. Sluit de watertoevoerkraan.
2. Wikkel afdichtingstape rond de schroefdraad van de richtklep.
3. Sluit de richtklep aan op de watertoevoerkraan en de slang (Fig. 1).
4. Steek de 1/4" leiding in de richtklep (Fig. 2).
5. Open de toevoerkraan en de kraan om te controleren of de aansluiting goed vastzit.

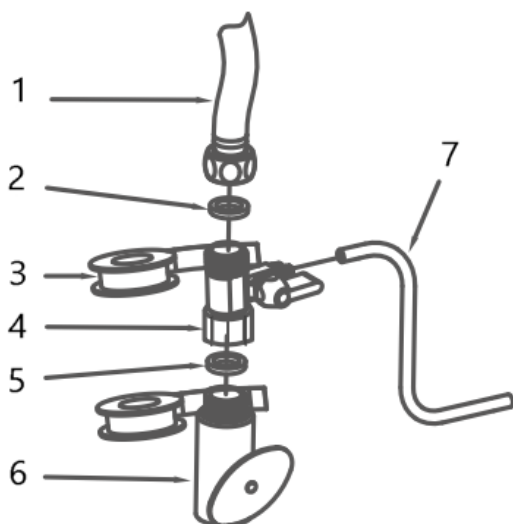


Fig.1

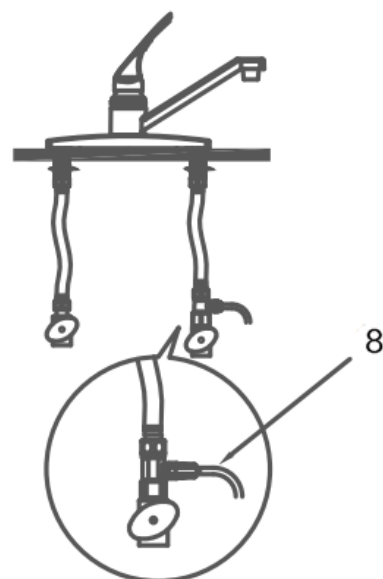
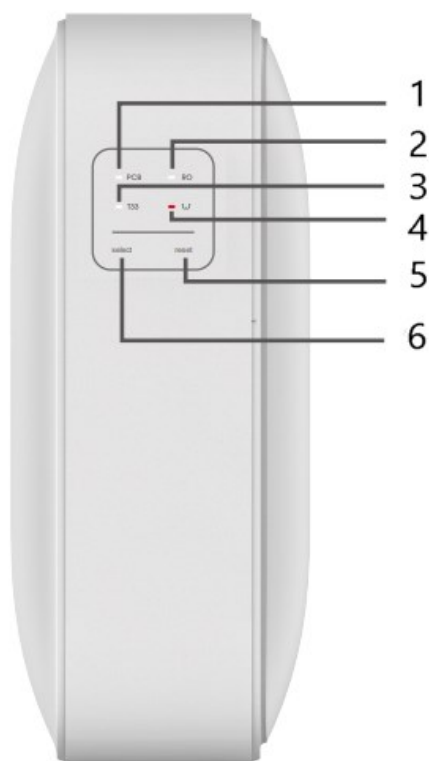


Fig.2

Nr.	Naam	Nr.	Naam
1	Slang	5	O-ring
2	O-ring	6	Watertoevoerventiel
3	Afdichtband	7	¼" kabel
4	Richtklep	8	¼" kabel



Nr.	Naam
1	Weergave combifilter
2	Omgekeerde osmose membraan weergeven
3	T33 actieve koolblokfilter weergeven
4	Indicator voor laag waterpeil
5	Resetknop filter
6	Selectieknop

Instructies voor het eerste gebruik

1. Sluit het omgekeerde osmose systeem aan op de adapter. De zoemer klinkt drie keer, daarna beginnen alle LED-indicatoren te knipperen en wordt het apparaat gedurende 90 sn gespoeld.
2. Automatische spoeling: Na 2 uur gebruik wordt het apparaat automatisch 10 sn gespoeld.
3. Handmatig spoelen: Druk zowel op de keuzetoets als op de reset-toets gedurende 2 sn. Het apparaat schakelt over naar de spoelmodus en spoelt 90 s lang.

De filterpatronen vervangen

Herinneringsfunctie voor cartridge vervangen

Als er nog 20 % van de levensduur over is, gaat de betreffende LED branden. De zoemer klinkt 3 keer als het apparaat water produceert. Als de levensduur verstreken is, klinkt de zoemer 5 keer.

Cartridge resetten

- Houd de selectieknop 2 sn ingedrukt om de filterresetmodus te openen. De LED-indicator voor het combifilter gaat branden en de andere LED-indicatoren zijn uit.
- Druk op de selectieknop om de cartridge te selecteren die moet worden vervangen. Druk op de resetknop wanneer het bijbehorende display oplicht.
- Na het resetten wordt de selectiemodus automatisch geannuleerd als er geen handeling wordt uitgevoerd.

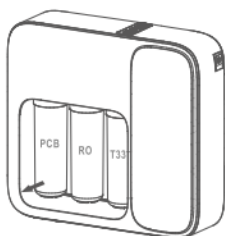
Aanbevolen vervangingsperiode voor cartridges

Stappen	Filterpatroon	Levensduur (referentiewaarden) (maanden)
1 ^e fase	PP en actief koolblokfilter (PCB)	3–6
2 ^e fase	Omgekeerd osmosemembraan	12
3 ^e fase	Inline actiefkoolblokfilter (T33)	3–6

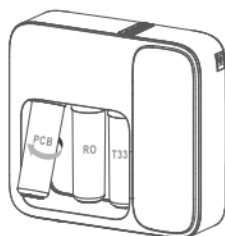
Let op!

- De werkelijke levensduur van filters kan worden beïnvloed door gebieden, waterkwaliteit, seizoenen en dagelijks waterverbruik, dus de periode voor filtervervanging kan variëren.
- Vervang de cartridges regelmatig.

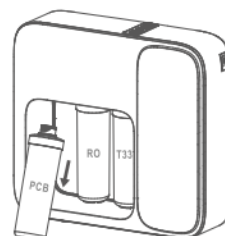
Stappen voor het vervangen van de cartridge



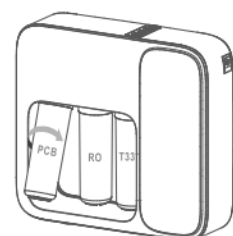
Stap 1



Stap 2



Stap 3

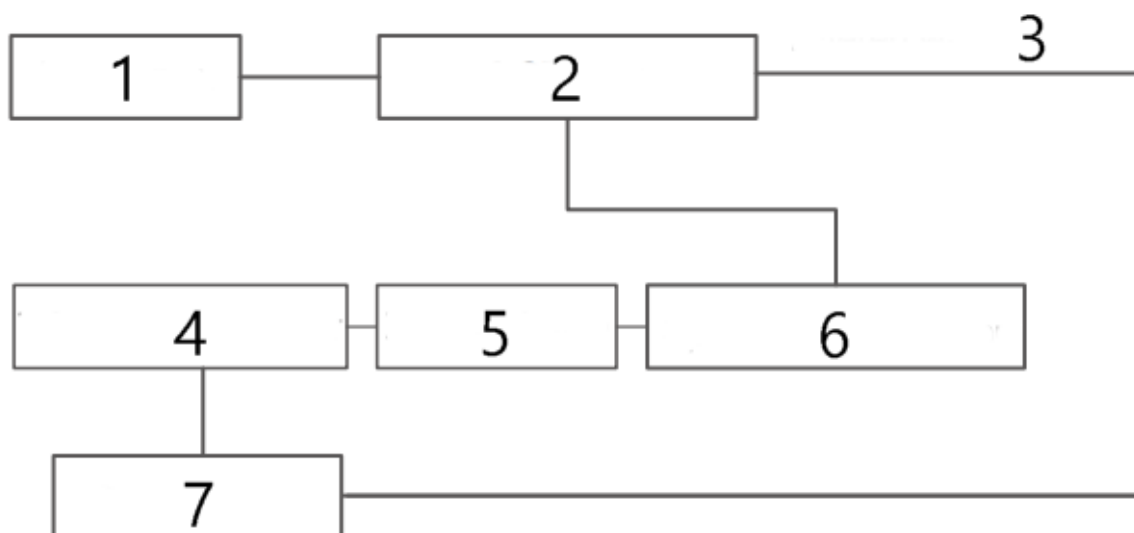


Stap 4

Technische gegevens

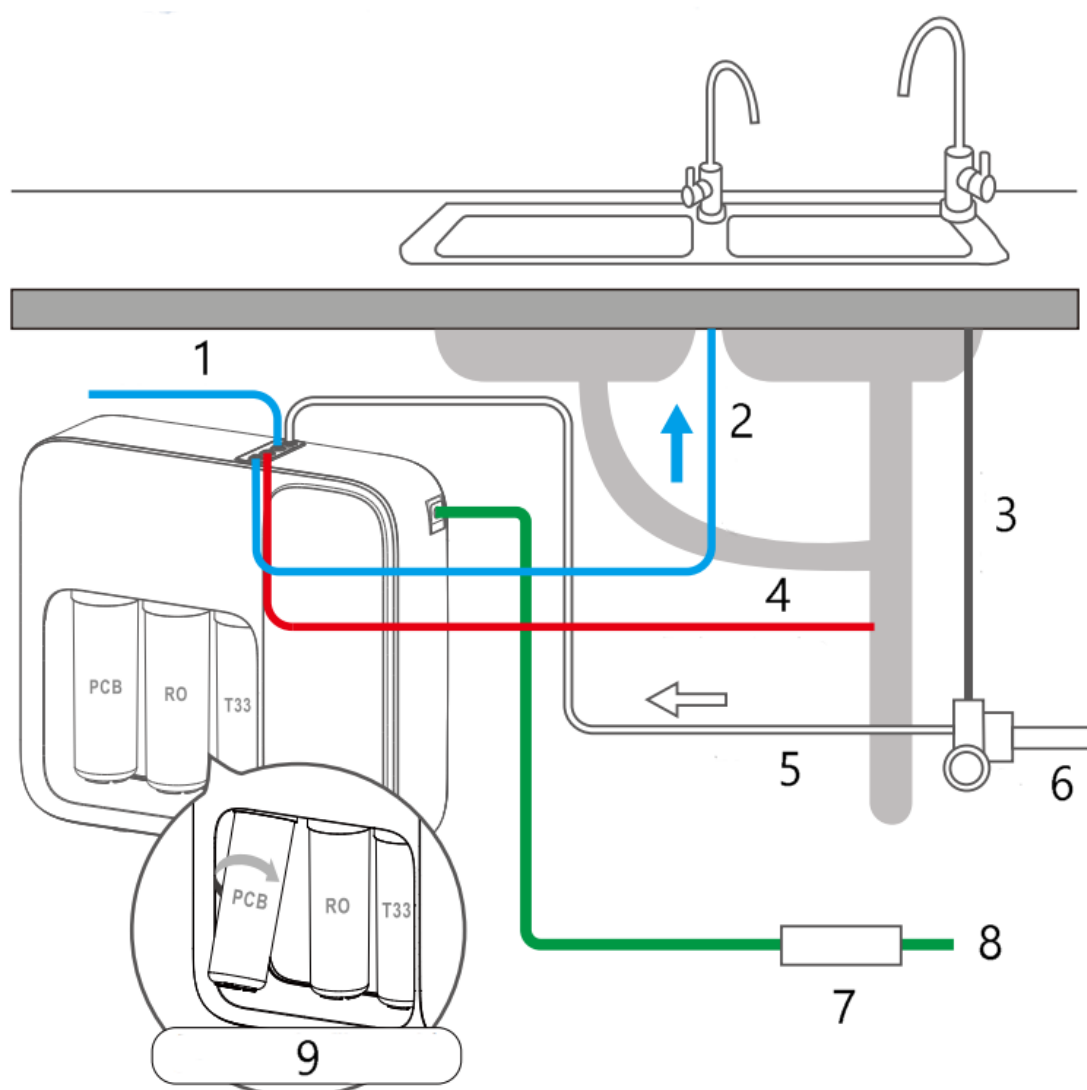
Kwaliteit van het voedingswater	Gemeentelijk leidingwater
Werkdruk (bar)	5–7
Watertoevoerdruk (bar)	1–4
Geschikte temperatuur (°C)	5–38
Vochtigheid (%)	≤90
Waterstroomsnelheid (l/min)	0,13
Werkdruk (bar)	5–7

Stroomdiagram van het waterbehandelingsproces



Nr.	Naam	Nr.	Naam
1	Voedingswater	5	Omgekeerd osmosemembraan
2	PP en actief koolblokfilter (PCB)	6	Speciale boosterpomp
3	Gefilterd water (optioneel)	7	Waterkraan
4	Inline actiefkoolblokfilter (T33)		

Schematisch functieschema



Nr.	Naam/omschrijving	Nee.	Naam/omschrijving
1	Gefilterd water (optioneel)	6	3-weg kogelkraan
2	Pijp voor zuiver water	7	Adapter
3	Leiding voor leidingwater	8	Stroomvoorziening
4	Afvoerbuis	9	Monteer de filters met de klok mee.
5	Inlaatpijp		

Tabel voor probleemoplossing

Probleem	Mogelijke oorzaak	Voorgestelde oplossing
Waterpomp buiten werking, systeem werkt niet	Onvoldoende toevoerwaterdruk	Verhoog de toevoerdruk.
	Geen stroom of stroomstoring	Inschakelen.
	Hogedrukschakelaar beschadigd	Vervang de hogedrukschakelaar.
	Pomp geblokkeerd, adapterzekering doorgebrand	Vervang de adapter en repareer de waterpomp.
Waterpomp draait, maar systeem werkt niet	Omgekeerde osmose membraan verstopt	Vervang het omgekeerde osmose-membraan.
	Drukverlies van de waterpomp	Repareer de waterpomp.
	Magneetventiel voor spoelen beschadigd	Vervang het spoelmagneetventiel.
De waterafvoer stopt niet wanneer de machine in stand-by staat	Magneetventiel voor de watertoevoer is beschadigd	Vervang de magneetklep van het voedingswater.
Kan niet stoppen met werken wanneer de kraan wordt gesloten of herhaaldelijk wordt gestart	Hogedrukschakelaar is beschadigd	Repareer of vervang de hogedrukschakelaar.
	Terugslagklep is beschadigd	Vervang de terugslagklep.
Lekkage	Lekkende snelkoppeling	Controleer de oorzaak van de lekkage en vervang de betreffende onderdelen.
	Lekken in het filter	
	Lekken op filterkappen	
Geen waterafgifte	Snelkoppeling verstopt	Vervang onderdelen afzonderlijk om de oorzaak van de verstopping te controleren.
	Filter verstopt	
	Filterkap verstopt	

Afvoerbepalingen

De EU-richtlijn betreffende de verwijdering van afgedankte elektrische en elektronische apparatuur (AEEA, 2012/19/EU) werd geïmplementeerd met de Wet elektrische en elektronische apparatuur.

Alle elektrische apparaten van WilTec die onder de WEEE vallen, zijn voorzien van het symbool van de doorgekruiste vuilnisbak. Dit symbool geeft aan dat dit apparaat niet met het huishoudelijk afval mag worden weggegooid.

WilTec Wildanger Technik GmbH heeft zich bij de Duitse registratie-instantie EAR geregistreerd onder het WEEE-registratienummer DE45283704.

Verwijdering van gebruikte elektrische en elektronische apparatuur (Te gebruiken in de landen van de Europese Unie en andere Europese landen met een apart inzamelsysteem voor deze apparaten).

Het symbool op het product of de verpakking geeft aan dat dit product niet als normaal huishoudelijk afval mag worden behandeld, maar naar een inzamelpunt voor recycling van elektrische en elektronische apparatuur moet worden gebracht.

Door dit product op de juiste manier te verwijderen, beschermt u het milieu en de gezondheid van uw medemensen. Het milieu en de gezondheid worden in gevaar gebracht door onjuiste verwijdering.



Materiaalrecycling helpt het verbruik van grondstoffen te verminderen.

Neem voor meer informatie over het recyclen van dit product contact op met uw gemeente, de gemeentelijke afvalverwijderingsdienst of de winkel waar u het product hebt gekocht.

Adres:
WilTec Wildanger Technik GmbH
Königsbenden 12 / 28
D-52249 Eschweiler

Belangrijke opmerking:

Reproductie, zelfs gedeeltelijk, en elk commercieel gebruik, zelfs van delen van de handleiding, alleen met schriftelijke toestemming van WilTec Wildanger Technik GmbH.