

Bedieningsinstructies

Naturewater gootsteenfilter

64417-64421



Afbeelding vergelijkbaar, kan variëren afhankelijk van model

Lees de bedieningsinstructies en veiligheidsvoorschriften voor ingebruikname en neem ze in acht.

Technische wijzigingen voorbehouden!

Door voortdurende ontwikkeling kunnen illustraties, functionele stappen en technische gegevens licht afwijken.

De documentatie bijwerken

Als je suggesties hebt voor verbetering of onregelmatigheden hebt opgemerkt, neem dan contact met ons op.

De informatie in dit document kan op elk moment zonder voorafgaande kennisgeving worden gewijzigd. Niets uit dit document mag worden gekopieerd of gereproduceerd in enige andere vorm zonder voorafgaande schriftelijke toestemming. Alle rechten voorbehouden.

WilTec Wildanger Technik GmbH aanvaardt geen aansprakelijkheid voor eventuele fouten in deze gebruikershandleiding of de aansluitschema's.

Hoewel WilTec Wildanger Technik GmbH alles in het werk heeft gesteld om ervoor te zorgen dat deze gebruikershandleiding volledig, foutloos en actueel is, kunnen fouten niet worden uitgesloten.

Als je een fout hebt gevonden of een suggestie voor verbetering wilt doen, horen we graag van je. Stuur een e-mail naar

service@wiltec.info

of gebruik ons contactformulier:

<https://www.wiltec.de/contacts/>

Je kunt de huidige versie van deze instructies in verschillende talen vinden in onze online shop op:

<https://www.wiltec.de/docsearch>

Ons postadres is:

WilTec Wildanger Technik GmbH
Königsbenden 12
52249 Eschweiler

Gebruik het volgende adres om uw goederen terug te sturen voor omruiling, reparatie of andere doeleinden. Let op! Om ervoor te zorgen dat je klacht of terugzending probleemloos verloopt, moet je contact opnemen met ons serviceteam voordat je de goederen terugstuurt.

Afdeling Retourneren
WilTec Wildanger Technik GmbH
Königsbenden 28
52249 Eschweiler

E-mail: **service@wiltec.info**
Tel: +49 2403 55592-0
Fax: +49 2403 55592-15

Inleiding

Bedankt voor de aankoop van dit kwaliteitsproduct. Om het risico op letsel tot een minimum te beperken, vragen we u om altijd een aantal basisveiligheidsmaatregelen te nemen bij het gebruik van dit product. Lees deze gebruiksaanwijzing zorgvuldig door en zorg ervoor dat u ze begrijpt. Bewaar deze gebruiksaanwijzing op een veilige plaats.

Veiligheidsinstructies

- Dit apparaat is bedoeld voor gebruik en bediening in overeenstemming met de instructies in deze handleiding. Het is niet bedoeld voor gebruik buiten de vermelde specificaties en elke poging om dit te doen of om met het apparaat te knoeien kan leiden tot schade aan het apparaat en/of persoonlijk letsel.
- Dit apparaat is geen speelgoed en moet buiten het bereik van kleine kinderen worden gehouden.
- Neem contact op met een servicetechnicus als het apparaat moet worden onderhouden of gerepareerd.
- Zorg ervoor dat de temperatuur van het toevoerwater hoger is dan 4 °C. Als de watertemperatuur lager is dan 4 °C, kan zich ijs vormen en het apparaat beschadigen.
- Dit systeem bevat filters die met bepaalde tussenpozen moeten worden vervangen. De vervangingsintervallen variëren afhankelijk van het gebruik.
- Installeer het systeem alleen op drinkwater. Het systeem werkt niet goed op niet-drinkwaterbronnen en er kan extra voorbehandeling nodig zijn.
- Zorg ervoor dat de waterdruk ongeveer 4 bar is. Als de druk van het bronwater hoger is dan de maximale druk, kan een reduceerventiel nodig zijn.
- Zorg ervoor dat de temperatuur van het bronwater tussen 5 °C en 45 °C ligt. Het systeem werkt niet goed als deze temperaturen worden overschreden. Niet installeren op een warmwaterbron.
- Gebruik het systeem niet voor merkbaar verontreinigd water zoals rioolwater of bronwater.
- Het apparaat mag niet worden gedemonteerd, geopend of gewijzigd. Knoeien met het apparaat kan leiden tot storingen of schade en maakt de garantie ongeldig.
- Dek het apparaat niet af, want dit belemmert de warmteafvoer en kan leiden tot schade of brand.
- Plaats geen voorwerpen op het apparaat, want dit kan het apparaat beschadigen en lekkage veroorzaken.
- Neem alle aanbevolen waarden voor werkdrukken en temperaturen in acht, anders kan het apparaat beschadigd raken.
- Vermijd contact met bijtende materialen.
- Beschermen tegen hitte

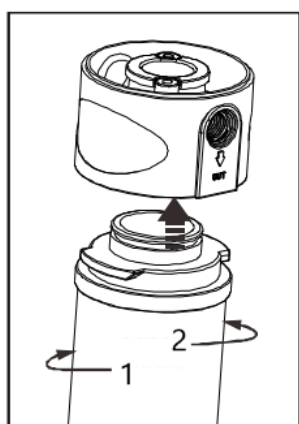
Filters en filtertrappen

Artikelnr.	Filterstadium 1	Filterstadium 2
64417	PP-sedimentfilter	-
64418	Actiefkoolgranulaatfilter (GAC)	-
64419	Actief koolblokfilter (CTO)	-
64420	PP-sedimentfilter	Actief koolblokfilter (CTO)
64421	PP-sedimentfilter	Ultrafilter waterfilter (UF)

Filterfuncties

Filterpatroon	Functie
PP-sedimentfilter	Verwijdert grotere zwevende deeltjes uit het water.
CTO actieve koolfilter	Verwijdert effectief chloor, bindt kleur en geuren en filtert ook de kleinste onzuiverheden uit het water om de levensduur van het omgekeerde osmosemembraan te verlengen.
Actiefkoolgranulaatfilter (GAC)	
Ultrafilter waterfilter (UF)	Verwijdert gesuspendeerde vaste stoffen, troebelheid, bacteriën en andere schadelijke stoffen met een filtratievermogen tot 0,01 µ

Het filter vervangen



Nr.	Naam
1	Vrijgave
2	Bevestig

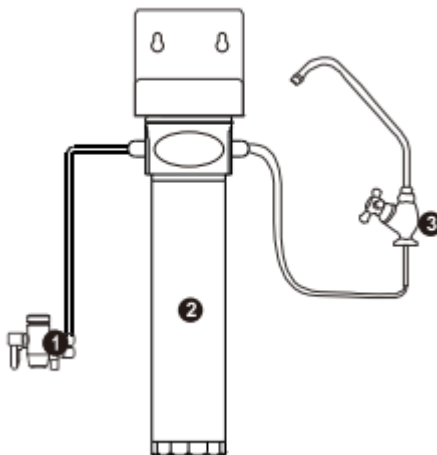
1. Sluit de watertoevoer kraan.
2. Open de kraan en laat het resterende water uit het systeem lopen.
3. Draai de oude cartridge met de klok mee en haal hem dan uit de dop.
4. Lijn de nieuwe cartridge uit met de middelste dop en druk hem lichtjes in de opening.
5. Draai het nieuwe patroon linksom vast en open de kleppen.
6. Voer een voorfilterspoeling uit na het vervangen van het filter.

Technische gegevens

Kwaliteit van het voedingswater	Gemeentelijk leidingwater
Werkdruk (bar)	4
Max. Druk (bar)	10
Chloorwaarde (ppm)	≤0,2
Geschikte temperatuur (°C)	5–38

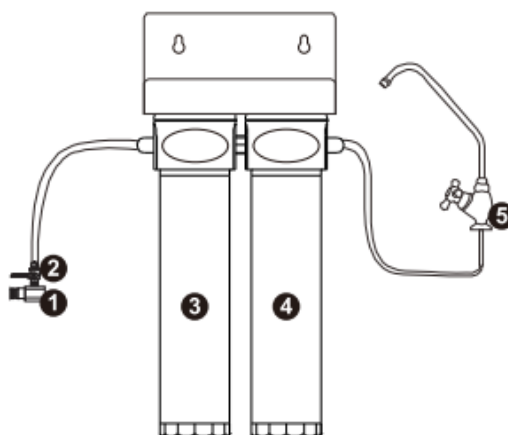
Stroomdiagram van het waterbehandelingsproces

64417–64419



Nr.	Naam
1	Waterinlaatklep
2	PP-sedimentfilter
3	Waterkraan

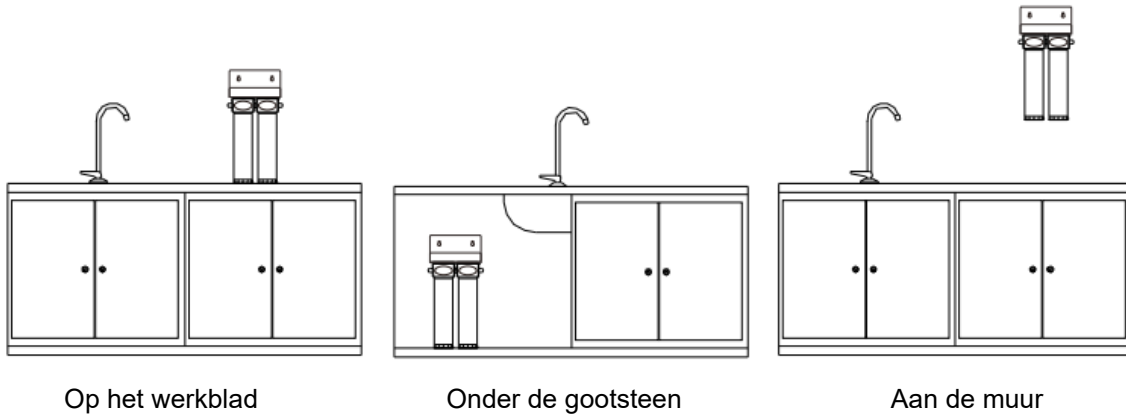
64420–64421



Nr.	Naam
1	Waterinlaatklep
2	T-stuk
3	PP-sedimentfilter
4	Actief koolblokfilter of ultrafilter
5	Waterkraan

Plaatsing van het apparaat

- Dit apparaat is ontwikkeld voor installatie onder de gootsteen of op het werkblad. Als er echter onvoldoende ruimte is of om andere redenen, kan het apparaat op een andere geschikte plaats worden geïnstalleerd.
- Zorg er bij het kiezen van de installatielocatie voor dat de koudwaterleiding, de afvoerleiding en het stopcontact gemakkelijk toegankelijk zijn en dat er voldoende ruimte is om het filter te vervangen.



Op het werkblad

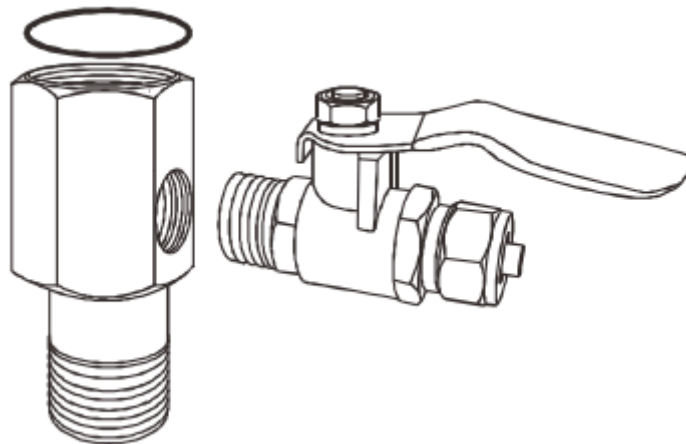
Onder de gootsteen

Aan de muur

De watertoevoerklep installeren

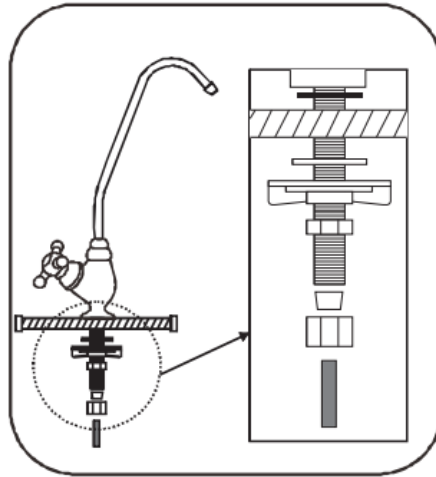
- De voedingswateraansluiting moet zich zo dicht mogelijk bij de waterfilters in de serie bevinden.
- Installeer het T-stuk van de watertoevoerklep en sluit het aan op de waterbron.

Let op! De watertoevoer naar uw apparaat moet via de koudwaterleiding lopen. Heet water kan uw apparaat beschadigen. Onthard toevoerwater verlengt de levensduur van de filterpatronen.



De kraan installeren

1. Kies een geschikte plek voor de kraan in de buurt van de wastafel.
2. Boor een gat met een diameter van 12 mm in het werkblad.
3. Monteer de ringen, platen, afdichtingen en moeren in de volgorde zoals aangegeven in de illustratie en schroef ze vast aan het werkblad.
4. Bevestig de schoonwaterslang aan de onderkant van de kraan en sluit hem aan op het apparaat.
5. Installeer de kraan in de gewenste positie zoals aangegeven in de illustratie, links of rechts afhankelijk van de kraan.



Onderhoud

Voor een optimale werking van het apparaat is regelmatig onderhoud nodig. De frequentie van het onderhoud is afhankelijk van de kwaliteit van het toevoerwater en de mate waarin het systeem wordt gebruikt. Hieronder staan enkele richtlijnen voor het regelmatig vervangen van filters, hoewel de frequentie van filtervervangingen kan variëren. Neem bij twijfel contact op met een servicetechnicus.

- Vervang het PP-sedimentfilter elke **3–6 maanden** of indien nodig.
- Vervang het bajonetfilter elke **18–24 maanden** of indien nodig.
- Vervang het koolstofblokfilter elke **6–12 maanden** of wanneer nodig.
- Vervang het filter met actieve koolstofgranulaat elke **6–12 maanden** of indien nodig.

Als u het apparaat langere tijd niet gebruikt of afwezig bent, haal dan de stekker uit het stopcontact. Als het apparaat is uitgeschakeld en lange tijd niet is gebruikt, moet u hetzelfde spoelproces uitvoeren als bij het eerste gebruik.

Tabel voor probleemoplossing

Probleem	Mogelijke oorzaak	Voorgestelde oplossing
Geen waterproductie	Filterpatroon verstopt	Cartridge vervangen.
	Watertoevoerklep gesloten	Open de watertoevoerkraan.
	Stromend water afgesloten	Open de watertoevoer.
Lekkages	Pijp niet goed aangesloten#	Draai de fitting vast.

Afvoerbepalingen

De EU-richtlijn betreffende de verwijdering van afgedankte elektrische en elektronische apparatuur (AEEA, 2012/19/EU) werd geïmplementeerd met de Wet elektrische en elektronische apparatuur.

Alle elektrische apparaten van WilTec die onder de WEEE vallen, zijn voorzien van het symbool van de doorgekruiste vuilnisbak. Dit symbool geeft aan dat dit apparaat niet met het huishoudelijk afval mag worden weggegooid.

WilTec Wildanger Technik GmbH heeft zich bij de Duitse registratie-instantie EAR geregistreerd onder het WEEE-registratienummer DE45283704.

Verwijdering van gebruikte elektrische en elektronische apparatuur (Te gebruiken in de landen van de Europese Unie en andere Europese landen met een apart inzamelsysteem voor deze apparaten).

Het symbool op het product of de verpakking geeft aan dat dit product niet als normaal huishoudelijk afval mag worden behandeld, maar naar een inzamelpunt voor recycling van elektrische en elektronische apparatuur moet worden gebracht.

Door dit product op de juiste manier te verwijderen, beschermt u het milieu en de gezondheid van uw medemensen. Het milieu en de gezondheid worden in gevaar gebracht door onjuiste verwijdering.

Materiaalrecycling helpt het verbruik van grondstoffen te verminderen.

Neem voor meer informatie over het recyclen van dit product contact op met uw gemeente, de gemeentelijke afvalverwijderingsdienst of de winkel waar u het product hebt gekocht.



Adres:
WilTec Wildanger Technik GmbH
Königsbenden 12 / 28
D-52249 Eschweiler

Belangrijke opmerking:

Reproductie, zelfs gedeeltelijk, en elk commercieel gebruik, zelfs van delen van de handleiding, alleen met schriftelijke toestemming van WilTec Wildanger Technik GmbH.