

Mode d'emploi

Naturewater NW-PPGACCTO Filtre à eau 64422-64424



Illustration similaire, peut varier selon le modèle

Veuillez lire et respecter le mode d'emploi et les consignes de sécurité avant la mise en service.

Sous réserve de modifications techniques !

En raison du développement constant, les illustrations, les étapes de fonctionnement ainsi que les données techniques peuvent varier légèrement.

Actualisation de la documentation

Si vous avez des suggestions d'amélioration pour nous ou que vous ayez constaté des erreurs, veuillez nous contacter.

Les informations contenues dans ce document sont susceptibles d'être modifiées sans préavis. Aucune partie de ce document ne peut être copiée ou reproduite sous une autre forme sans autorisation écrite préalable. Tous les droits sont réservés.

La société WilTec Wildanger Technik GmbH décline toute responsabilité en cas d'erreurs dans ce manuel d'utilisation ou dans les schémas de raccordement.

Bien que WilTec Wildanger Technik GmbH ait tout mis en œuvre pour que ce manuel d'utilisation soit complet, précis et à jour, une marge d'erreur peut néanmoins subsister.

Si vous trouviez une erreur ou si vous désiriez nous communiquer des suggestions quant aux améliorations à apporter, n'hésitez pas à nous contacter. Vos messages seront les bienvenus !

Pour tout renseignement, écrivez-nous à l'adresse électronique suivante :

service@wiltec.info

Ou bien utilisez le formulaire de contact qui figure dans le lien suivant :

<https://www.wiltec.de/contacts/>

La version actuelle de ce manuel d'utilisation est disponible dans plusieurs langues dans notre boutique en ligne. Cliquez sur le lien ci-dessous :

<https://www.wiltec.de/docsearch>

Pour un envoi par voie postale de vos réclamations, notre service après-vente se tient à votre disposition à l'adresse suivante :

WilTec Wildanger Technik GmbH
Königsbenden 12
52249 Eschweiler – Allemagne

Pour le retour de votre marchandise en vue d'un échange, d'une réparation ou autre, veuillez utiliser également l'adresse suivante. Attention ! Ne renvoyez jamais la marchandise sans l'accord préalable de notre SAV. Autrement, l'envoi sera refusé à la réception.

Retourenabteilung
WilTec Wildanger Technik GmbH
Königsbenden 28
52249 Eschweiler – Allemagne

E-Mail : service@wiltec.info
Tél : +49 2403 55592-0
Fax : +49 2403 55592-15

Introduction

Merci d'avoir opté pour ce produit de qualité. Afin de réduire tout risque de blessure, nous vous prions de toujours prendre quelques mesures de sécurité de base lors de l'utilisation de cet article. Veuillez lire attentivement ce manuel et vous assurer de l'avoir bien compris.

Conservez ce mode d'emploi dans un lieu sûr.

Consignes de sécurité

- Cet appareil est destiné à être utilisé et manipulé conformément aux instructions de ce manuel. Il n'est pas conçu pour fonctionner en dehors des spécifications indiquées et toute tentative de le faire ou de le manipuler peut entraîner des dommages à l'appareil et/ou des blessures.
- Cet appareil n'est pas un jouet et ne doit pas être laissé à la portée des jeunes enfants.
- Si l'appareil doit être entretenu ou réparé, veuillez contacter un technicien de maintenance.
- Assurez-vous que la température de l'eau d'alimentation est supérieure à 4 °C. Si la température de l'eau est inférieure à 4 °C, de la glace peut se former et endommager l'appareil.
- Ce système contient des filtres qui doivent être remplacés à intervalles réguliers. Les intervalles de remplacement varient en fonction de l'utilisation.
- Veuillez raccorder le système uniquement sur l'eau potable. Pour les sources d'eau non potable, le système ne fonctionne pas correctement, un prétraitement supplémentaire peut être nécessaire.
- Assurez-vous que la pression de l'eau est d'environ 4 bars. Si la pression de l'eau d'alimentation dépasse la pression maximale, une vanne de réduction de pression peut être nécessaire.
- Assurez-vous que la température de l'eau d'alimentation reste entre 5 °C et 45 °C. Le système ne fonctionne pas correctement si ces températures sont dépassées. Ne pas installer près d'une source d'eau chaude.
- N'utilisez pas le système pour de l'eau sensiblement contaminée, comme de l'eau brute ou de l'eau de puits.
- L'appareil ne doit pas être démonté, ouvert ou modifié. Toute intervention sur l'appareil peut entraîner des dysfonctionnements ou des dommages et annule le droit à la garantie.
- Ne couvrez pas l'appareil, car cela empêche la dissipation de la chaleur et peut entraîner des dommages ou un incendie.
- Ne placez pas d'objets sur l'appareil, car cela pourrait l'endommager et provoquer des fuites.
- Respectez toutes les valeurs recommandées pour la pression et la température de fonctionnement ; sinon, l'appareil peut être endommagé.
- Évitez tout contact avec des matériaux corrosifs.
- Protégez de la chaleur.

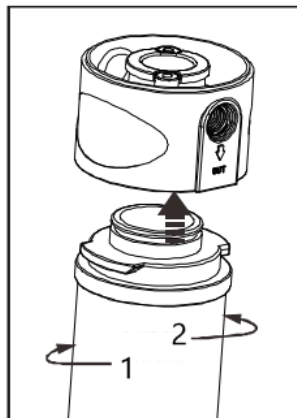
Filtres et étapes de filtre

Numéro d'article	Étape de filtration 1 ^{re}	Étape de filtration 2 ^e	Étape de filtration 3 ^e	Étape de filtration 4 ^e
64422	Filtre à sédiments PP	Filtre à granulés de charbon actif (GAC)	Filtre à bloc de charbon actif (CTO)	-
64423	Filtre à sédiments PP	Filtre à bloc de charbon actif (CTO)	Filtre à eau Ultrafiltre (UF)	-
66424	Filtre à sédiments PP	Filtre à bloc de charbon actif (CTO)	Filtre à eau Ultrafiltre (UF)	Filtre à bloc de charbon actif (T33-10F)-

Fonctions de filtrage

Cartouches filtre	Fonction
Filtre à sédiments PP	Élimine les larges particules suspendues de l'eau.
Filtre à charbon actif CTO	Éliminent efficacement le chlore, abattent la couleur et les odeurs et filtrent en outre les plus petites impuretés de l'eau afin de prolonger la durée de vie de la membrane d'osmose inverse.
Filtre à granulés de charbon actif (GAC)	
Filtre à eau Ultrafiltre (UF)	Élimine les particules en suspension, la turbidité, les bactéries et autres substances nocives avec une capacité de filtration allant jusqu'à 0,01 µ

Remplacement du filtre



Nº	Dénomination
1	Desserrer
2	Fixer

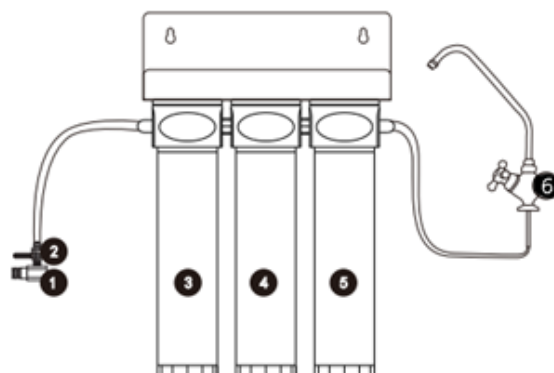
1. Fermer la vanne de la source d'eau.
2. Ouvrir le robinet et vider l'eau résiduelle du système.
3. Tournez l'ancienne cartouche dans le sens des aiguilles d'une montre, puis retirez-la du capuchon.
4. Alignez la nouvelle cartouche sur le capuchon central et poussez-la légèrement dans l'ouverture.
5. Serrez la nouvelle cartouche dans le sens inverse des aiguilles d'une montre et ouvrez les valves.
6. Après le remplacement du filtre, effectuez un rinçage préalable du filtre.

Données techniques

Qualité de l'eau alimentée	Eau du robinet municipale
Pression de fonctionnement (bar)	4
Pression max. (bar)	10
Valeur de chlore (ppm)	≤0,2
Température appropriée (°C)	5–38

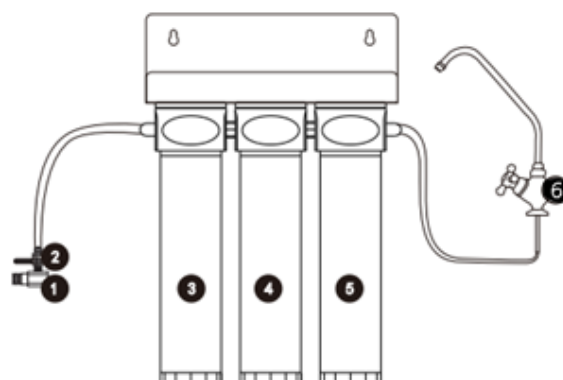
Ordinogramme du processus de purification d'eau

64422



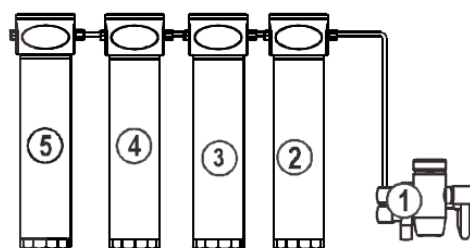
N°	Dénomination
1	Vanne d'entrée d'eau
2	Pièce en T
3	Filtre à sédiments PP
4	Filtre de charbon actif en granulés
5	Filtre à bloc de charbon actif
6	Robinet

64423



N°	Dénomination
1	Vanne d'entrée d'eau
2	Pièce en T
3	Filtre à sédiments PP
4	Filtre à bloc de charbon actif
5	Filtre à eau Ultrafiltre
6	Robinet

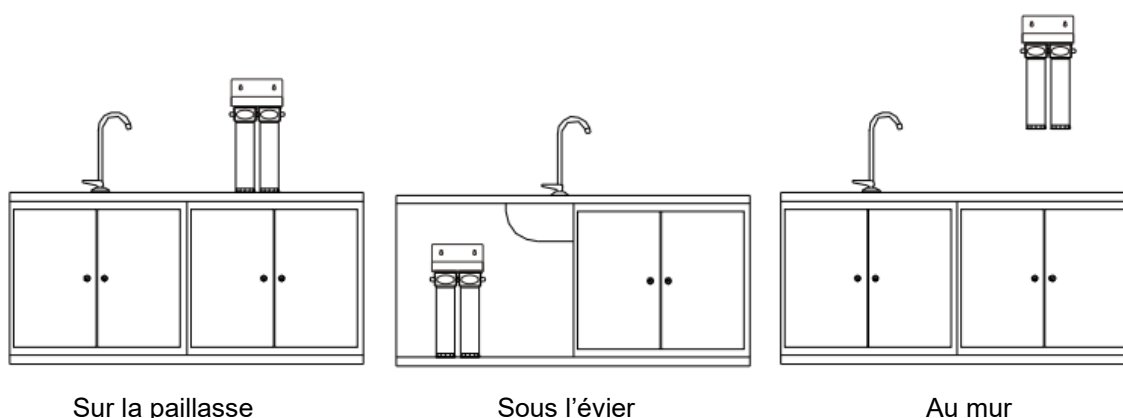
64424



N°	Dénomination
1	Vanne d'entrée d'eau
2	Filtre à sédiments en PP
3	Filtre à bloc de charbon actif
4	Filtre à eau Ultrafiltre
5	Filtre à bloc de charbon actif

Emplacement de l'unité

- Cet appareil est conçu pour un emplacement sous l'évier ou sur la paillasse. Toutefois, si l'espace est insuffisant pour des raisons de place ou autres, l'appareil s'installe aussi à un autre endroit approprié.
- Lorsque vous déterminez un bon emplacement, veillez à ce que la conduite d'eau froide, le tuyau d'évacuation et la prise électrique soient facilement accessibles et qu'il y ait suffisamment d'espace pour le remplacement du filtre.



Sur la paillasse

Sous l'évier

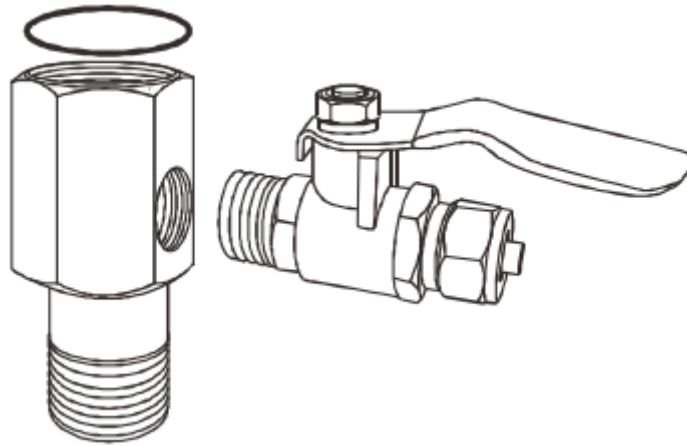
Au mur

Installation de la valve d'eau d'alimentation

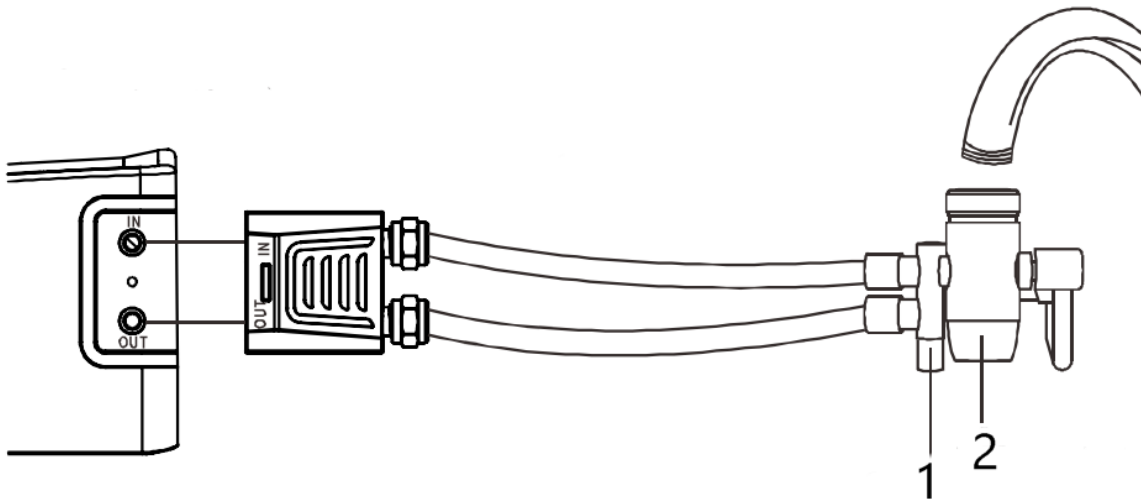
- Le raccord de l'eau d'alimentation doit être le plus près possible des filtres à eau de cette série.
- Installez la pièce en T de la valve de l'eau d'alimentation, puis connectez-la sur la source d'eau.

Attention ! L'alimentation en eau de votre appareil doit se faire par la conduite d'eau froide, l'eau chaude pouvant endommager votre appareil. L'utilisation d'eau d'alimentation adoucie prolonge la durée de vie des cartouches filtrantes.

64422, 64423



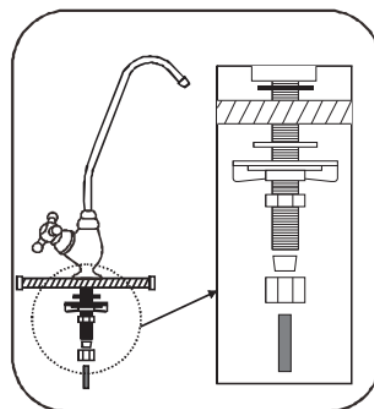
64424



Nº	Dénomination
1	Eau pure
2	Eau d'alimentation

Installation du robinet

1. Choisissez un emplacement approprié pour le robinet, à proximité du lavabo.
2. Percez un trou d'un diamètre de 12 mm dans la paillasse.
3. Placez les rondelles, les plaques, les joints et les écrous dans l'ordre indiqué sur la figure et vissez-les à la paillasse.
4. Fixez le tuyau d'eau pure à la partie inférieure du robinet et connectez-le sur l'appareil.
5. Installez le robinet sur l'endroit désiré comme illustré. En fonction du robinet, choisissez le côté gauche ou le côté droit.



Entretien

Pour assurer que l'appareil fonctionne d'une manière optimale, celui-ci doit être inspecté et entretenu régulièrement. La fréquence de l'entretien de l'appareil dépend de la qualité de l'eau alimentée et de l'échelle de son utilisation. Dans ce qui suit, vous trouverez quelques consignes portant sur le changement du filtre et sur sa fréquence. Si nécessaire, contactez un spécialiste qualifié.

- Remplacez le filtre à sédiments PP tous les **3–6 mois** ou lorsque c'est nécessaire.
- Remplacez le filtre à baïonnette UF tous les **18–24 mois** ou lorsque c'est nécessaire.
- Remplacez le filtre à bloc de charbon actif tous les **6–12 mois** ou lorsque c'est nécessaire.
- Remplacez le filtre à granulés de charbon actif tous les **6–12 mois** ou lorsque c'est nécessaire.

Lorsque vous n'utilisez pas l'appareil pendant une période prolongée ou que vous êtes absent, déconnectez-le de sa source de courant. Lorsque l'appareil est resté éteint et n'a pas été utilisé pendant une période prolongée, passez au rinçage qu'il faut faire pour la première mise en service.

Tableau de dépannage

Problème	Cause possible	Solution proposée
Aucune production d'eau	Obstruction de la cartouche filtrante	Remplacer la cartouche.
	Valve d'eau d'alimentation fermée	Ouvrir la valve d'eau d'alimentation.
	Eau courante fermée	Ouvrir l'alimentation en eau.
Fuite	Connexion incorrecte de la conduite	Serrer l'armature.

Avis important :

Toute reproduction et toute utilisation à des fins commerciales, même partielle de ce mode d'emploi, ne sont autorisées qu'avec l'accord préalable de la société WilTec Wildanger Technik GmbH.