

Bedienungsanleitung

4-Stufen-Umkehrosmose

64425, 64426



Abbildung ähnlich, kann je nach Modell abweichen

Vor Inbetriebnahme Bedienungsanleitung und Sicherheitshinweise lesen und beachten.

Technische Änderungen vorbehalten!

Durch stetige Weiterentwicklungen können Abbildungen, Funktionsschritte und technische Daten geringfügig abweichen.

Aktualisierung der Dokumentation

Haben Sie Vorschläge zur Verbesserung oder haben Sie Unregelmäßigkeiten festgestellt, nehmen Sie bitte Kontakt mit uns auf.

Die in diesem Dokument enthaltenen Informationen können sich jederzeit ohne vorherige Ankündigung ändern. Kein Teil dieses Dokuments darf ohne die vorherige schriftliche Einwilligung kopiert oder in sonstiger Form vervielfältigt werden. Alle Rechte bleiben vorbehalten.

Die WilTec Wildanger Technik GmbH übernimmt keine Haftung für eventuelle Fehler in diesem Benutzerhandbuch oder den Anschlussdiagrammen.

Obwohl die WilTec Wildanger Technik GmbH die größtmöglichen Anstrengungen unternommen hat, um sicherzustellen, dass dieses Benutzerhandbuch vollständig, fehlerfrei und aktuell ist, können Fehler nicht ausgeschlossen werden.

Sollten Sie einen Fehler gefunden haben oder uns einen Vorschlag zur Verbesserung mitteilen wollen, dann freuen wir uns darauf von Ihnen zu hören.

Schreiben Sie uns eine E-Mail an

service@wiltec.info

oder verwenden Sie unser Kontaktformular:

<https://www.wiltec.de/contacts/>

Die aktuelle Version dieser Anleitung in mehreren Sprachen finden Sie in unserem Onlineshop unter:

<https://www.wiltec.de/docsearch>

Unsere Postadresse lautet:

WilTec Wildanger Technik GmbH
Königsbenden 12
52249 Eschweiler

Für die Rücksendung Ihrer Ware zum Umtausch, zur Reparatur oder für andere Zwecke verwenden Sie bitte die folgende Adresse. Achtung! Um einen reibungslosen Ablauf Ihre Reklamation oder Ihrer Rückgabe zu gewährleisten, kontaktieren Sie vor der Rücksendung unbedingt unser Serviceteam.

Retourenabteilung
WilTec Wildanger Technik GmbH
Königsbenden 28
52249 Eschweiler

E-Mail: **service@wiltec.info**

Tel: +49 2403 55592-0

Fax: +49 2403 55592-15

Einleitung

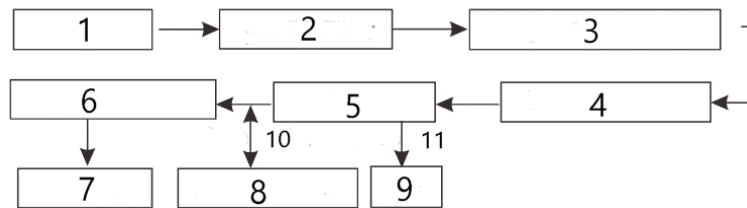
Vielen Dank, dass Sie sich zum Kauf dieses Qualitätsproduktes entschieden haben. Um das Verletzungsrisiko zu minimieren, bitten wir Sie, stets einige grundlegende Sicherheitsvorkehrungen zu treffen, wenn Sie dieses Produkt verwenden. Bitte lesen Sie diese Bedienungsanleitung sorgfältig durch und vergewissern Sie sich, dass Sie sie verstanden haben.

Bewahren Sie diese Bedienungsanleitung gut auf.

Sicherheitshinweise

- Dieses Gerät ist für den Betrieb und die Funktion gemäß den Anweisungen in diesem Handbuch vorgesehen. Es ist nicht dafür ausgelegt, außerhalb der aufgeführten Spezifikationen zu arbeiten, und jeder Versuch, dies zu tun oder das Gerät zu manipulieren, kann zu Schäden am Gerät selbst und/oder zu Körperverletzungen führen.
- Dieses Gerät ist kein Spielzeug. Bewahren Sie es außerhalb der Reichweite von kleinen Kindern auf. Wenn das Gerät gewartet oder instandgesetzt werden muss, wenden Sie sich bitte an Ihren örtlichen Servicetechniker.
- Achten Sie darauf, dass die Temperatur des Speisewassers über 4 °C liegt. Bei einer Wassertemperatur unter 4 °C kann sich Eis bilden und das Gerät beschädigt werden.
- Vergewissern Sie sich vor dem Anschluss des Geräts, dass die Stromquelle passend ist. Falsche Spannung kann zu Schäden am Gerät und/oder zu Brandgefahr führen.
- Beschädigen Sie das Gerät nicht und benutzen Sie es nicht, wenn das Netzkabel beschädigt ist. Ein beschädigtes Netzkabel kann zu einem Stromschlag oder einem Brand führen. Wenn das Netzkabel beschädigt ist, ziehen Sie den Stecker aus der Steckdose und verwenden Sie das Gerät dann nicht mehr.
- Lesen Sie alle Anweisungen durch, bevor Sie mit der Installation und dem Betrieb des Systems beginnen. Befolgen Sie alle Schritte genau, sonst laufen Sie Gefahr, dass das System beschädigt wird bzw. nicht ordnungsgemäß arbeitet.
- Dieses System enthält Filter, die in bestimmten Abständen ausgetauscht werden müssen. Die Austauschintervalle variieren je nach Verwendung. Bitte wenden Sie sich an Ihren Händler vor Ort.
- Verwenden Sie nur Trinkwasser zusammen mit dem System, da es bei Nicht-Trinkwasser-Quellen nicht richtig funktioniert und eine zusätzliche Vorbehandlung erforderlich werden kann.
- Stellen Sie sicher, dass der Quellwasserdruck im empfohlenen Bereich liegt. Übersteigt der Quellwasserdruck den Maximaldruck von 7 bar, ist möglicherweise ein Druckminderungsventil erforderlich.
- Stellen Sie sicher, dass die Temperatur des Quellwassers zwischen 5 °C und 45 °C liegt. Das System funktioniert nicht ordnungsgemäß, wenn diese Temperaturen unter- bzw. überschritten werden.
- Nicht an einer Warmwasserquelle installieren.
- Verwenden Sie das System nicht für merklich verunreinigtes Wasser wie Rohabwasser oder Brunnenwasser.
- Dieses Gerät darf nicht zerlegt, geöffnet oder verändert werden. Eingriffe in das Gerät können zu Fehlfunktionen oder Schäden führen und machen die Garantie ungültig.
- Decken Sie das Gerät nicht ab, da dies die ordnungsgemäße Wärmeabgabe verhindert und zu Schäden oder Bränden führen kann.
- Stellen Sie keine Gegenstände auf das Gerät, da dies zu Schäden am Gerät und zu Undichtigkeiten führen kann.
- Halten Sie alle empfohlenen Betriebsdrücke und -temperaturen ein, sonst wird das Gerät beschädigt. Vermeiden Sie den Kontakt mit ätzenden Materialien.
- Von Hitze fernhalten.

Systemfunktion



Nr.	Bezeichnung	Nr.	Bezeichnung
1	Speisewasser	7	Wasserhahn
2	PP-Sedimentfilter	8	Druckbehälter
3	Aktivkohleblock-Filter	9	Abfluss
4	Druckerhöhungspumpe	10	Reinwasser
5	Umkehrosmose-Membran	11	Abwasser
6	Inline-Aktivkohleblock-Filter		

Systemkomponenten

Wasserdurchfluss

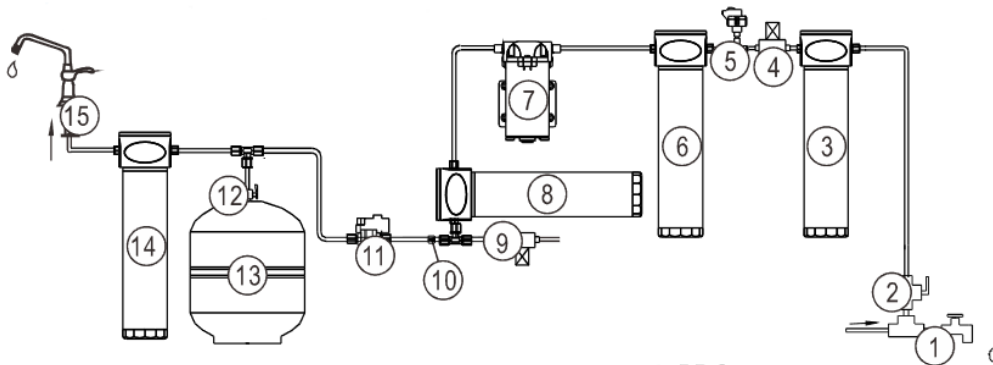


Abb. 1

Nr.	Bezeichnung		Nr.	Bezeichnung	
	Abb. 1	Abb. 2		Abb. 1	Abb. 2
1	T-Stück		9	Automatisches Spülventil	Rückschlagventil
2	Speisewasserventil		10	Rückschlagventil	Hochdruckschalter
3	PP-Sedimentfilter		11	Hochdruckschalter	Tankventil
4	Niederdruckschalter		12	Tankventil	Druckbehälter
5	Einlass-Magnetventil	Aktivkohleblockfilter	13	Druckbehälter	Inline-Aktivkohleblock-Filter
6	Aktivkohleblockfilter	Druckerhöhungspumpe	14	Inline-Aktivkohleblock-Filter	Wasserhahn
7	Druckerhöhungspumpe	Automatisches Abschaltventil	15	Wasserhahn	
8	Umkehrosmosemembran				

Wasserdurchfluss ohne Stromversorgung

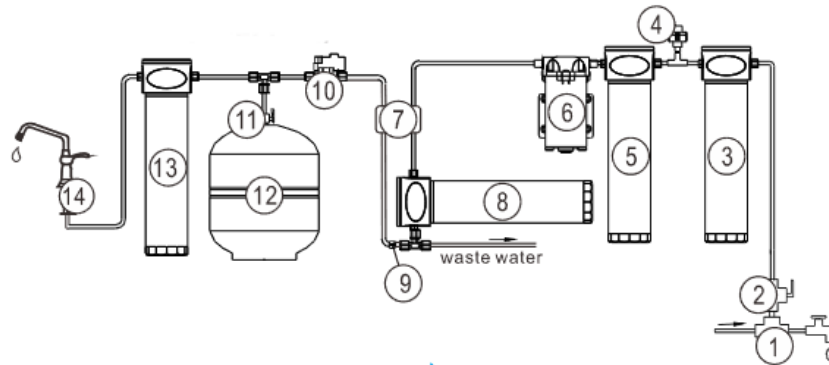
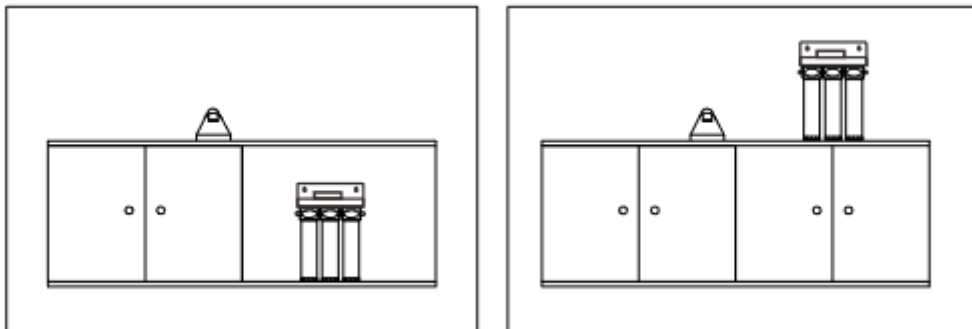


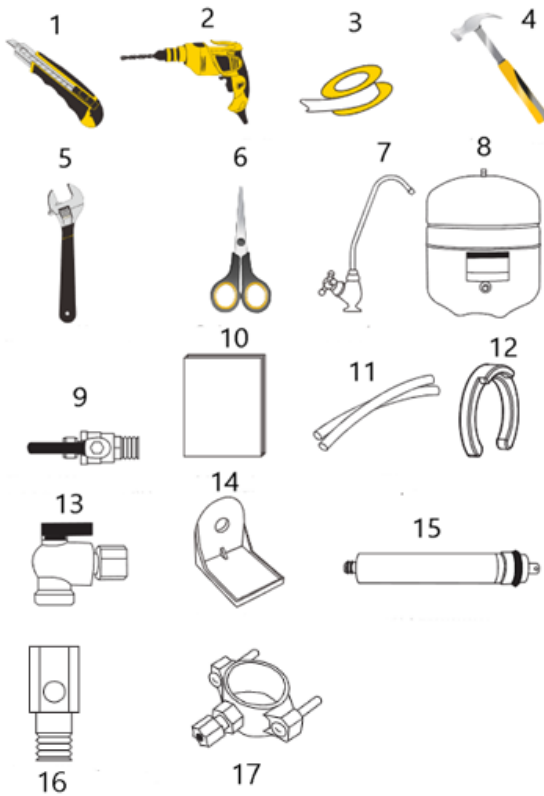
Abb. 2 – waste water = Abwasser

Platzierung der Einheiten

- Dieses Gerät wurde für die Aufstellung unter dem Waschbecken oder auf der Arbeitsplatte konzipiert. Wenn Sie jedoch aufgrund von Platzmangel oder anderen Einschränkungen dieses Gerät an einem geeigneten Ort aufstellen möchten, sollten Sie sicherstellen, dass es bequem erreichbar ist.
- Achten Sie bei der Wahl des Aufstellungsortes darauf, dass die Kaltwasserleitung, das Abflussrohr und die Steckdose leicht zugänglich sind und genügend Platz für den Filterwechsel vorhanden ist.



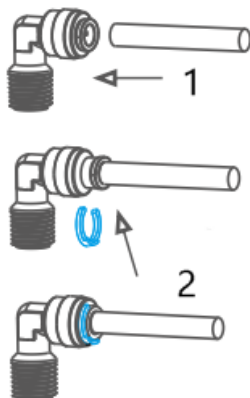
Erforderliche Werkzeuge und Einzelteile



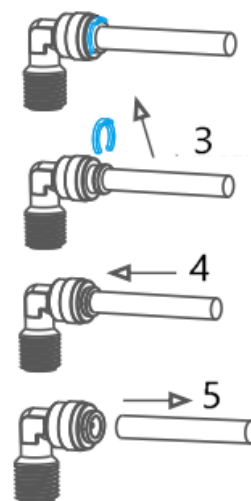
Nr.	Bezeichnung
1	Messer
2	Elektrische Bohrmaschine
3	Dichtungsband
4	Hammer
5	Maulschlüssel
6	Schere
7	Wasserhahn
8	Tank
9	Speisewasserventil
10	Gebrauchsanweisung
11	Wasserleitung
12	Schelle
13	Tankventil
14	Halterung für Wasserhahn
15	Umkehrosmose-Membran
16	T-Stück
17	Abwasserschelle

Schnellkupplung

Anbringen der Wasserleitung



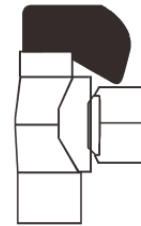
Entfernen der Wasserleitung



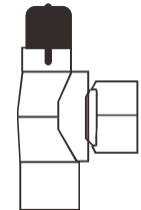
Nr.	Bezeichnung	Nr.	Bezeichnung
1	Wasserleitung einführen.	4	Verriegelung durch Drücken lösen.
2	Schelle einsetzen.	5	Wasserleitung herausziehen.
3	Schelle herausziehen.		

Druckbehälter

- Achten Sie darauf, dass der Drucktank höchstens 3 m von dem Wasserhahn entfernt ist.
- Wenn längere Schläuche benötigt werden, verwenden Sie nur 1/4"-Schläuche, um einen Druckabfall zu vermeiden.
- Der Tank kann vollständig gefüllt bis zu 13,5 kg (30 lbs) wiegen; suchen Sie daher einen festen und ebenen Untergrund, auf dem der Tank zu stehen kommt.
- Installieren Sie das Kugelventil, indem Sie es auf den Tank schrauben, und kleben Sie es mit Dichtungsband ab, um ein Auslaufen zu verhindern.
- Bringen Sie den gelben Schlauch vom Nachfilter zum Drucktank an.
- Bringen Sie am Stutzen oben auf dem Tank Dichtungsband an.
- Bauen Sie das Tankventil ein und ziehen Sie es handfest an.
- Schließen Sie die gelben Schläuche vom System an.
- Kontrollieren Sie, ob das Ventil geöffnet ist.

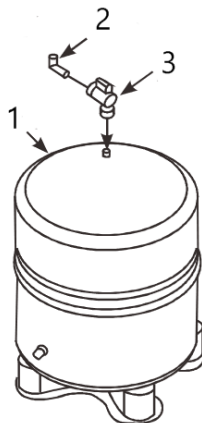


Geöffnet



Geschlossen

Kugelventil des Tanks



Nr.	Bezeichnung
1	Tank
2	Rohrleitung
3	Tankventil

Speisewasserventil und T-Stück

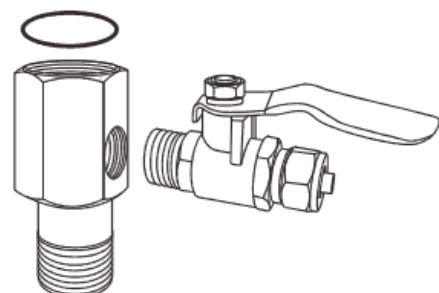
- T-Stück und Speisewasserventil gemäß der Abbildung installieren.
- Gewinde des Speisewasserventils und des T-Stücks mit Dichtungsband umwickeln.
- Weißen Speisewasserschlauch vom Gerät zum Speisewasserventil führen.

Installation des Speisewasserventils

Installieren Sie das T-Stück des Speisewasserventils und schließen Sie es an die Wasserquelle an.

Achtung! Die Wasserzufuhr zu Ihrem Gerät muss aus der Kaltwasserleitung erfolgen!

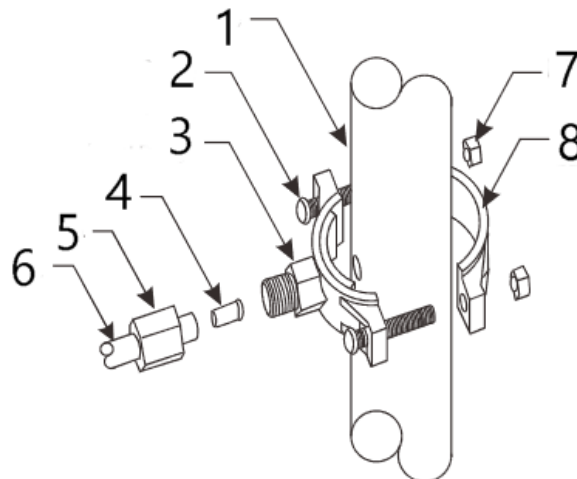
Hinweis! Verwenden Sie nur kaltes, ortsübliches Wasser als Speisewasser. Heißes Wasser beschädigt Ihr Gerät. Enthärtetes Speisewasser verlängert die Lebensdauer der Umkehrosmembran.



Installation der Abwasserschelle

- Setzen Sie die Abwasserschelle auf das Abflussrohr über dem Siphon und ziehen Sie sie fest an.
- Mit der Abwasserschelle als Führung ein 6 mm Loch bohren, das ausreicht, um den 1/4"-Schlauch durch eine Seite des Abflussrohrs zu führen. Bohren Sie nicht durch beide Seiten.
- Den roten Abwasserschlauch vom Gerät an die Abwasserschelle anschließen.

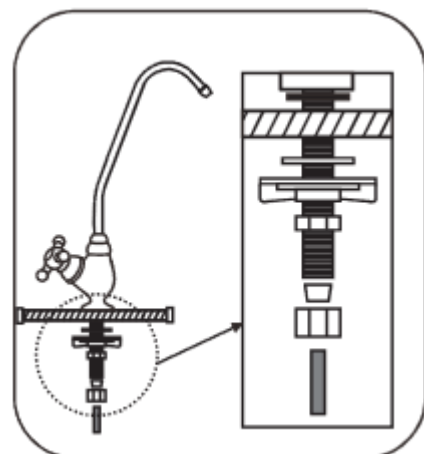
Baugruppe Abwasserschelle



Nr.	Bezeichnung	Nr.	Bezeichnung
1	Abflussrohr	5	Überwurfmutter
2	Schraube M6×35	6	Abflussrohr
3	Abwasserschelle Frontwand	7	M6-Mutter
4	Einsatz	8	Abwasserschelle Rückwand

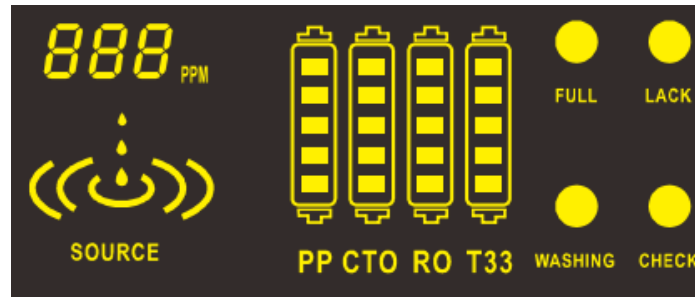
Installation des Wasserhahns

- Wählen Sie einen geeigneten Platz in der Nähe Ihres Waschbeckens für den Wasserhahn.
- Bohren Sie ein Loch mit einem Durchmesser von 12 mm in die Arbeitsplatte.
- Unterlegscheiben, Platten, Dichtungen und Muttern in der Reihenfolge der Abbildung anbringen und auf der Arbeitsplatte festziehen.
- Befestigen Sie den blauen Schlauch für Reinwasser an der Unterseite des Wasserhahns und schließen Sie den Schlauch an das Gerät an.



Betrieb und Wartung

LED-Anzeige und Bedienfeld



- Beim Einschalten leuchtet das Licht auf, der Summer ertönt einmal, der Bildschirm blinkt einmal, und das System beginnt zu arbeiten. Während der automatischen Spülung, die 60 s dauert, blinkt das Symbol der Waschspülung (Washing).
- Das Gerät befindet sich in der Wasserproduktion, wenn das Symbol für die Wasserproduktion (Source) angezeigt wird. Sobald der Drucktank voll ist, erlischt das Symbol für die Wasserproduktion, und das Symbol für „Drucktank voll“ (Full) leuchtet auf.
- Bei Wassermangel oder nicht ausreichendem Wasserdruck leuchtet das Symbol „Wassermangel“ (Lack) auf und ertönt der Summer 10-mal.
- Die Maschine produziert insgesamt 2 Std. lang Wasser. Während dieser Zeit erfolgt keine Spülung. Nach 2 Std. spült die Maschine automatisch 30 s lang.
- Die Maschine stoppt automatisch nach 6 Std. oder bei Erkennung eines Wasserlecks die Wasserproduktion. Alarmmeldung: Das Symbol „Prüfen“ (Check) blinkt und ein Summer ertönt.

Filterwechsel-Erinnerung

- 1. und 2. Filter: nach 270 Std. – 3. Filter: nach 1620 Std. – 4. Filter: nach 540 Std.
- Bei erhöhtem Wasserverbrauch oder erschöpften Filtern wird eine Alarmmeldung ausgegeben und blinkt das entsprechende Symbol.
- Nach dem Filterwechsel muss die Rückstelltaste (Reset) gedrückt werden, um die Filtererkennung zurückzusetzen.

Zurücksetzen der Filter

1. Drücken Sie weniger als 3 s lang auf die Rückstelltaste, um die Filterauswahl zu aktivieren.
2. Drücken Sie erneut auf die Rückstelltaste, um den Filter auszuwählen, den Sie zurücksetzen möchten.
3. Das Symbol für den ausgewählten Filter blinkt.
4. Halten Sie die Rückstelltaste länger als 3 s gedrückt, um den ausgewählten Filter zurückzusetzen.
5. Nach 3 s ist ein Ton zu hören, der die erfolgreiche Zurückstellung bestätigt.

Spültaste

1. Drücken der Spültaste: Ein Summer ertönt einmal.
2. Das Drücken der Spültaste während der Spülung beendet das Spülprogramm.
3. Durch Drücken auf die Spültaste während der Wasserproduktion oder bei vollem Wassertank wird die Umkehrosmosemembran 120 s lang durchgespült.

Spülung des Vorfilters (erste Einrichtung)

1. Trennen Sie das Einlassrohr des Umkehrosmoseelements vom Einlass des Bauteils.
2. Öffnen Sie den Hauptwasserhahn und das Einlassventil, und lassen Sie durch die Vorfilter Wasser laufen.
3. Schütten Sie das Wasser weg, das während der Spülung austritt.

4. Setzen Sie die Vorfilterspülung fort, bis das austretende Wasser klar ist.
5. Schließen Sie das Einlassrohr wieder an.

Achtung! Pumpe und Membran können beschädigt werden, wenn die Vorfilter nicht gespült werden.

Spülung des Drucktanks

- Warten Sie, solange das Gerät arbeitet und den Drucktank auffüllt.
- Es dauert etwa 3,5 Std., bis der Tank voll ist.
- Entleeren Sie den Tank, indem Sie den Wasserhahn offen lassen.
- Sobald der Tank leer ist, schließen Sie den Wasserhahn und lassen Sie das Gerät den Tank erneut füllen.

Regelmäßiger Betrieb

- Das Gerät beginnt automatisch mit der Wasseraufbereitung, wenn der Wasserhahn geöffnet wird.
- Es schaltet sich automatisch ab, wenn der Wasserhahn geschlossen wird.
- Nach dem Gebrauch spült das Gerät automatisch, wenn es mit einer automatischen Spülfunktion ausgestattet ist.

Wartung der Filter

Regelmäßige Wartung ist erforderlich, um eine optimale Leistung zu gewährleisten. Die Häufigkeit der Wartung hängt von der Qualität des Speisewassers ab.

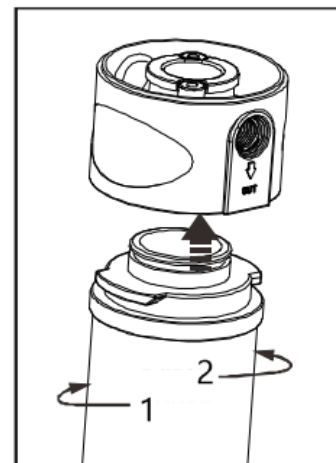
- PP-Filter und Block-Kohlefilter: alle 3–6 Monate
- Inline-Kohlefilter: alle 6–12 Monate
- Umkehrosmosemembran: alle 18–24 Monate

Trennen Sie bei längerer Nichtbenutzung das Gerät von der Stromversorgung.

Führen Sie, wenn das Gerät längere Zeit nicht benutzt worden ist, die gleiche Spülung wie bei der Erstinbetriebnahme durch.

Filterwechsel

1. Schließen Sie das Speisewasserventil.
2. Schließen Sie das Kugelventil am Drucktank.
3. Öffnen Sie den Wasserhahn und lassen Sie das restliche Wasser ab.
4. Drehen Sie die alte Kartusche im Uhrzeigersinn los und entfernen Sie sie.
5. Richten Sie die neue Kartusche aus und schieben Sie sie ohne Druck in das Loch.
6. Drehen Sie die neue Kartusche gegen den Uhrzeigersinn fest.
7. Spülen Sie die Vorfilter nach dem Wechsel.



Nr.	Bezeichnung
1	Losdrehen
2	Festdrehen

Technische Daten

Modell	64425	64426
Durchflussmenge ($\frac{l}{h}$)	7,9	11,9
Qualität des Speisewassers	Kommunales Leitungswasser	
Leistungsaufnahme (W)	65	
Temperatur des Speisewassers (°C)	4–38	
Betriebsdruck (bar)	4	
Max. Druck (bar)	7	

Tabelle zur Fehlerbehebung

Problem	Mögliche Ursache	Lösungsvorschlag
Keine Wasseraufbereitung	Wasserversorgung ausgeschaltet	Speisewasser aufdrehen.
Ungenügende Wasseraufbereitung	Wasserzufuhr verstopft	Verstopfung beseitigen.
	Speisewasserventil verstopft	Verstopfung beseitigen oder Ventil tauschen.
	Kein Abfluss	Rückschlagventil reinigen oder tauschen.
Pumpe läuft nicht	Niedriger Speisewasserdruck	Speisewasserzufuhr prüfen.
	Keine Stromzufuhr oder lose Verbindung	Stromzufuhr herstellen.
	Transformator durchgebrannt	Filterkartuschen tauschen.
Pumpe läuft, aber System bereitet kein Wasser auf	Vorfilter verstopft	Filterkartuschen tauschen.
	Niedriger Speisewasserdruck	Ventil instand setzen oder ersetzen.
System schaltet nicht ab	Automatischer Durchflussbegrenzer verstopft	Begrenzer instand setzen oder tauschen.
Ungewöhnliche Pumpengeräusche	Schläuche falsch angeschlossen	Filterkartuschen tauschen.
	Defekte oder beschädigte Schläuche	Speisewasserdruck einstellen.
Kein Abflusswasser	Wasserversorgung ausgeschaltet	Beheben.
Schläuche undicht	Wasserzufuhr blockiert	Schläuche prüfen/neu verlegen.
	Speisewasserventil verstopft	Schlauchstück tauschen.

Vorschriften zur Entsorgung

Die EU-Richtlinie über die Entsorgung von Elektro-Altgeräten (WEEE, 2012/19/EU) wurde mit dem Elektro-Gesetz umgesetzt.

Alle von der WEEE betroffenen WilTec Elektro-Geräte sind mit dem Symbol einer durchgestrichenen Mülltonne gekennzeichnet worden. Dieses Symbol besagt, dass dieses Gerät nicht über den Hausmüll entsorgt werden darf.

Bei der deutschen Registrierungsstelle EAR hat sich die Firma WilTec Wildanger Technik GmbH unter der WEEE-Registrierungsnummer DE45283704 registrieren lassen.

Entsorgung von gebrauchten elektrischen und elektronischen Geräten (Anzuwenden in den Ländern der Europäischen Union und anderen europäischen Ländern mit einem separaten Sammelsystem für diese Geräte). Das Symbol auf dem Produkt oder seiner Verpackung weist darauf hin, dass dieses Produkt nicht als normaler Haushaltsabfall zu behandeln ist, sondern an einer Annahmestelle für das Recycling von elektrischen und elektronischen Geräten abgegeben werden muss. Durch Ihren Beitrag zum korrekten Entsorgen dieses Produkts schützen Sie die Umwelt und die Gesundheit Ihrer Mitmenschen. Umwelt und Gesundheit werden durch falsches Entsorgen gefährdet.



Materialrecycling hilft den Verbrauch von Rohstoffen zu verringern.

Weitere Informationen über das Recycling dieses Produkts erhalten Sie von Ihrer Gemeinde, den kommunalen Entsorgungsbetrieben oder dem Geschäft, in dem Sie das Produkt gekauft haben.

Anschrift:
WilTec Wildanger Technik GmbH
Königsbenden 12 / 28
D-52249 Eschweiler

Wichtiger Hinweis:

Nachdruck, auch auszugsweise, und jegliche kommerzielle Nutzung, auch von Teilen der Anleitung, nur mit schriftlicher Genehmigung, der WilTec Wildanger Technik GmbH.