

Bedieningsinstructies

4-traps omgekeerde osmose

64425, 64426



Afbeelding vergelijkbaar, kan variëren afhankelijk van model

Lees de bedieningsinstructies en veiligheidsvoorschriften voor ingebruikname en neem ze in acht.

Technische wijzigingen voorbehouden!

Door voortdurende ontwikkeling kunnen illustraties, functionele stappen en technische gegevens licht afwijken.

De documentatie bijwerken

Als je suggesties hebt voor verbetering of onregelmatigheden hebt opgemerkt, neem dan contact met ons op.



De informatie in dit document kan op elk moment zonder voorafgaande kennisgeving worden gewijzigd. Niets uit dit document mag worden gekopieerd of gereproduceerd in enige andere vorm zonder voorafgaande schriftelijke toestemming. Alle rechten voorbehouden.

WilTec Wildanger Technik GmbH aanvaardt geen aansprakelijkheid voor eventuele fouten in deze gebruikershandleiding of de aansluitschema's.

Hoewel WilTec Wildanger Technik GmbH alles in het werk heeft gesteld om ervoor te zorgen dat deze gebruikershandleiding volledig, foutloos en actueel is, kunnen fouten niet worden uitgesloten.

Als je een fout hebt gevonden of een suggestie voor verbetering wilt doen, horen we graag van je. Stuur een e-mail naar

service@wiltec.info

of gebruik ons contactformulier:

<https://www.wiltec.de/contacts/>

Je kunt de huidige versie van deze instructies in verschillende talen vinden in onze online shop op:

<https://www.wiltec.de/docsearch>

Ons postadres is:

WilTec Wildanger Technik GmbH
Königsbenden 12
52249 Eschweiler

Gebruik het volgende adres om uw goederen terug te sturen voor omruiling, reparatie of andere doeleinden. Let op! Om ervoor te zorgen dat je klacht of terugzending probleemloos verloopt, moet je contact opnemen met ons serviceteam voordat je de goederen terugstuurt.

Afdeling Retourneren
WilTec Wildanger Technik GmbH
Königsbenden 28
52249 Eschweiler

E-mail: **service@wiltec.info**
Tel: +49 2403 55592-0
Fax: +49 2403 55592-15

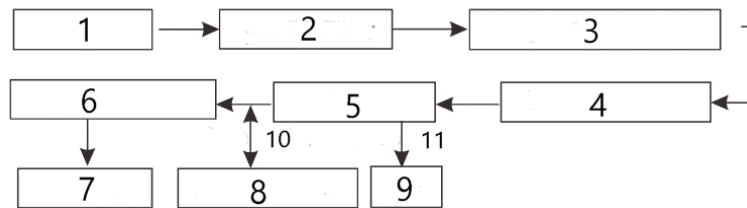
Inleiding

Bedankt voor de aankoop van dit kwaliteitsproduct. Om het risico op letsel tot een minimum te beperken, vragen wij u om altijd een aantal basisveiligheidsmaatregelen te nemen bij het gebruik van dit product. Lees deze gebruiksaanwijzing zorgvuldig door en zorg ervoor dat u ze begrijpt. Bewaar deze gebruiksaanwijzing op een veilige plaats.

Veiligheidsinstructies

- Dit apparaat is bedoeld om te functioneren in overeenstemming met de instructies in deze handleiding. Het is niet ontworpen om buiten de vermelde specificaties te werken en elke poging om dit te doen of om met het apparaat te knoeien kan leiden tot schade aan het apparaat zelf en/of persoonlijk letsel.
- Dit apparaat is geen speelgoed. Houd het buiten het bereik van kleine kinderen. Als het apparaat onderhoud of reparatie nodig heeft, neem dan contact op met uw plaatselijke servicetechnicus.
- Zorg ervoor dat de temperatuur van het toevoerwater hoger is dan 4 °C. Als de watertemperatuur lager is dan 4 °C, kan er zich ijs vormen en kan het apparaat beschadigd raken.
- Controleer voordat u het apparaat aansluit of de voedingsbron geschikt is. Een onjuist voltage kan het apparaat beschadigen en/of brand veroorzaken.
- Beschadig het apparaat niet en gebruik het niet als het netsnoer beschadigd is. Een beschadigd netsnoer kan leiden tot een elektrische schok of brand. Als het netsnoer beschadigd is, trek dan de stekker uit het stopcontact en gebruik het apparaat niet.
- Lees alle instructies door voordat je het systeem gaat installeren en gebruiken. Volg alle stappen precies op, anders loop je het risico dat het systeem beschadigd raakt of niet goed werkt.
- Dit systeem bevat filters die met bepaalde tussenpozen moeten worden vervangen. De vervangingsintervallen variëren afhankelijk van het gebruik. Neem contact op met uw plaatselijke dealer.
- Gebruik alleen drinkwater met het systeem, aangezien het niet goed werkt met niet-drinkwaterbronnen en er mogelijk extra voorbehandeling nodig is.
- Zorg ervoor dat de bronwaterdruk binnen het aanbevolen bereik ligt. Als de bronwaterdruk hoger is dan de maximale druk van 7 bar, kan een reduceerventiel nodig zijn.
- Zorg ervoor dat de temperatuur van het bronwater tussen 5 °C en 45 °C ligt. Het systeem werkt niet goed als deze temperaturen worden overschreden of onderschreden.
- Niet installeren op een warmwaterbron.
- Gebruik het systeem niet voor merkbaar verontreinigd water zoals rioolwater of bronwater.
- Dit apparaat mag niet worden gedemonteerd, geopend of gewijzigd. Knoeien met het apparaat kan leiden tot storingen of schade en maakt de garantie ongeldig.
- Dek het apparaat niet af, want dit verhindert een goede warmteafvoer en kan schade of brand veroorzaken.
- Plaats geen voorwerpen op het apparaat, want dit kan het apparaat beschadigen en lekkage veroorzaken.
- Neem alle aanbevolen werkdrukken en temperaturen in acht, anders raakt het apparaat beschadigd. Vermijd contact met bijtende materialen.
- Uit de buurt van hitte houden.

Systemfunctie



Nr.	Naam	Nr.	Naam
1	Voedingswater	7	Waterkraan
2	PP-sedimentfilter	8	Drukvat
3	Actief koolblokfilter	9	Afvoer
4	Boosterpomp	10	Zuiver water
5	Omgekeerd osmosemembraan	11	Afvalwater
6	Inline actiefkoolblokfilter		

Systemonderdelen

Waterstroomsnelheid

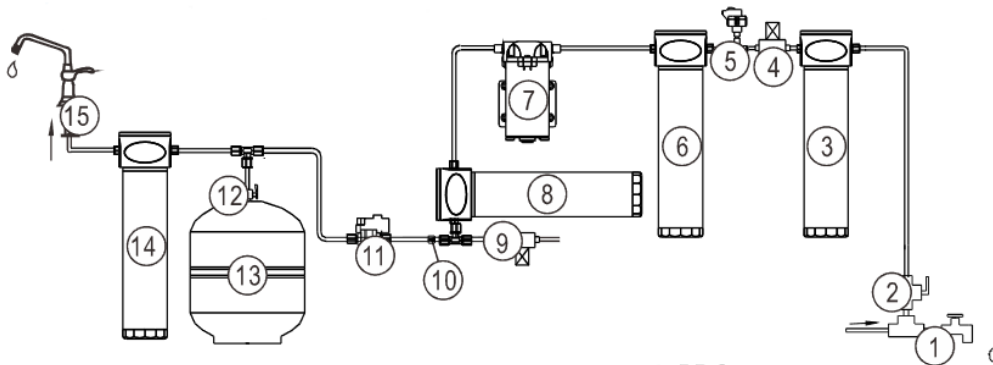


Fig. 1

Nr.	Naam		Nr.	Naam	
	Fig. 1	Fig. 2		Fig. 1	Fig. 2
1	T-stuk		9	Automatische spoelklep	Terugslagklep
2	Watertoevoerventiel		10	Terugslagklep	Hogedrukschakelaar
3	PP-sedimentfilter		11	Hogedrukschakelaar	Tankklep
4	Lage drukschakelaar		12	Tankklep	Drukvat
5	Magneetklep inlaat	Actief koolblokfilter	13	Drukvat	Inline actiefkoolblokfilter
6	Actief koolblokfilter	Boosterpomp	14	Inline actiefkoolblokfilter	Waterkraan
7	Boosterpomp	Automatische afsluitklep	15	Waterkraan	
8	Omgekeerd osmosemembraan				

Waterstroom zonder voeding

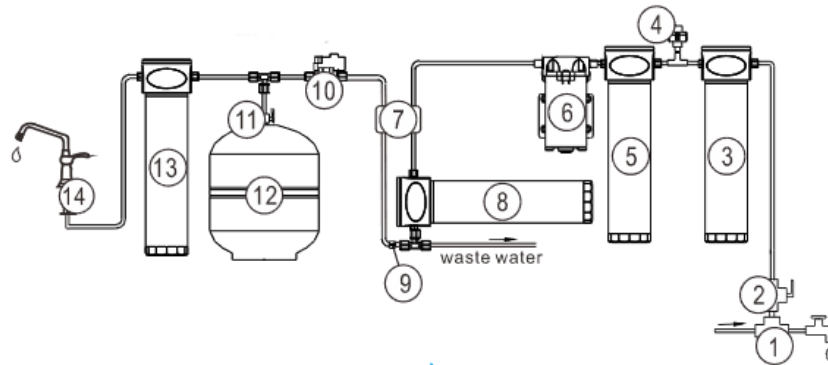
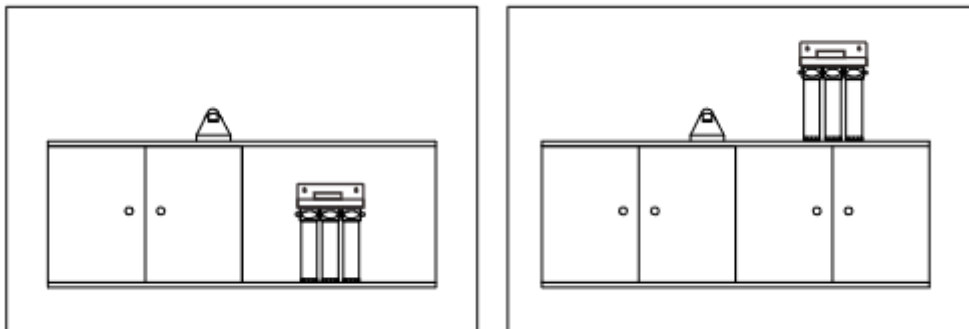


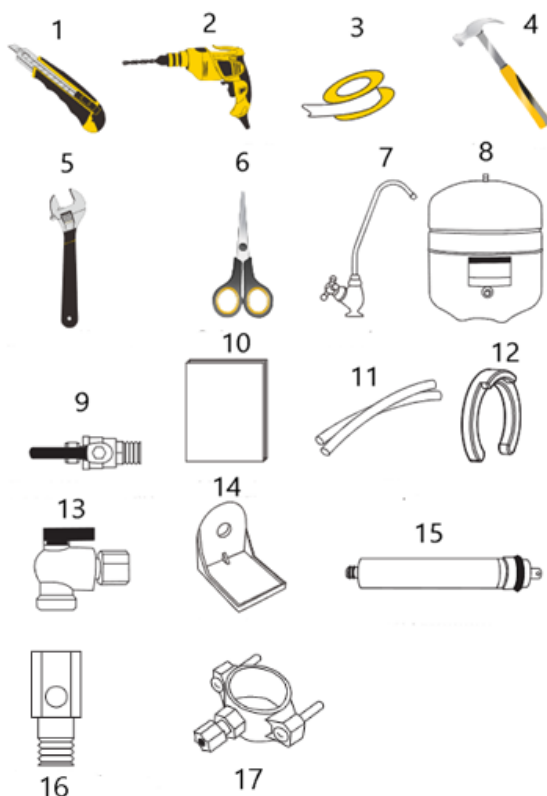
Fig. 2 - afvalwater = afvalwater

Plaatsing van de eenheden

- Dit apparaat is ontworpen om onder de gootsteen of op het werkblad te worden geplaatst. Als u dit apparaat echter op een andere locatie wilt plaatsen vanwege ruimtegebrek of andere beperkingen, moet u ervoor zorgen dat het gemakkelijk toegankelijk is.
- Zorg er bij het kiezen van de installatielocatie voor dat de koudwaterleiding, de afvoerleiding en het stopcontact gemakkelijk toegankelijk zijn en dat er voldoende ruimte is om het filter te vervangen.



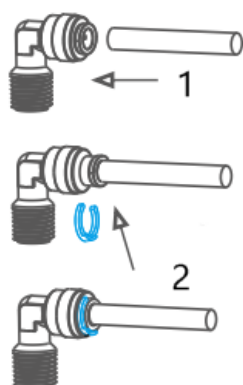
Benodigde gereedschappen en losse onderdelen



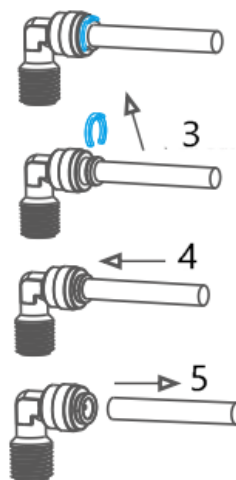
Nr.	Naam
1	Mes
2	Boormachine
3	Afdichtband
4	Hamer
5	Steeksleutel
6	Schaar
7	Waterkraan
8	Tank
9	Watertoevoerventiel
10	Gebruiksaanwijzing
11	Waterleiding
12	Bell
13	Tankklep
14	Beugel voor kraan
15	Omgekeerd osmosemembraan
16	T-stuk
17	Klem afvalwater

Snelkoppeling

De waterleiding installeren



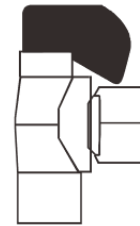
De waterleiding verwijderen



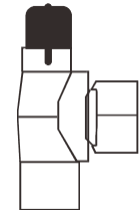
Nr.	Naam	Nr.	Naam
1	Plaats de waterleiding.	4	Ontgrendel het slot door erop te drukken.
2	Plaats de klem.	5	Trek de waterleiding eruit.
3	Trek de klem eruit.		

Drukvat

- Zorg ervoor dat de druktank zich niet meer dan 3 meter van de kraan bevindt.
- Als langere slangen nodig zijn, gebruik dan alleen ¼" slangen om drukverlies te voorkomen.
- De tank kan tot 13,5 kg (30 lbs) wegen als hij volledig gevuld is, dus zoek een stevige en vlakke ondergrond om de tank op te plaatsen.
- Installeer de kogelkraan door hem op de tank te schroeven en bedek hem met afdichtband om lekkage te voorkomen.
- Bevestig de gele slang van het nafiliter aan de druktank.
- Breng afdichtingstape aan op het mondstuk boven op de tank.
- Installeer de tankklep en draai hem handvast aan.
- Sluit de gele slangen van het systeem aan.
- Controleer of de klep open is.

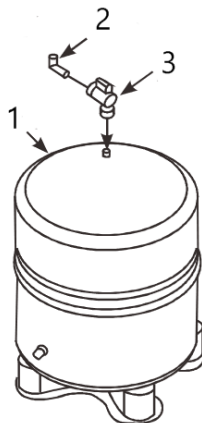


Open



Gesloten

Kogelkraan van de tank



Nr.	Naam
1	Tank
2	Pijpleiding
3	Tankklep

Watertoevoerventiel en T-stuk

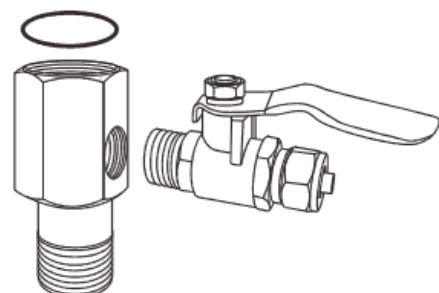
- Installeer het T-stuk en de watertoevoerklep zoals aangegeven in de illustratie.
- Wikkel afdichtingstape rond de schroefdraad van de watertoevoerklep en het T-stuk.
- Leid de witte toevoerslang van het apparaat naar de toevoerkraan.

De watertoevoerklep installeren

Installeer het T-stuk van de watertoevoerklep en sluit het aan op de waterbron.

Let op! De watertoevoer naar je apparaat moet uit de koudwaterleiding komen!

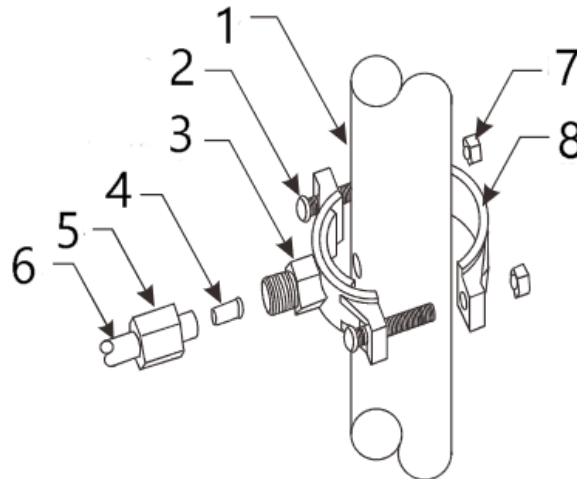
Let op! Gebruik alleen koud, plaatselijk water als voedingswater. Heet water beschadigt het apparaat. Onthard voedingswater verlengt de levensduur van het omgekeerde osmosemembran.



De afvalwaterklem installeren

- Plaats de afvalwaterklem op de afvoerbuis boven de sifon en draai hem stevig vast.
- Gebruik de afvoerklem als richtlijn en boor een gat van 6 mm dat groot genoeg is om de ¼" slang door één kant van de afvoerbuis te voeren. Boor niet door beide zijden.
- Sluit de rode afvalwaterslang van het apparaat aan op de afvalwaterklem.

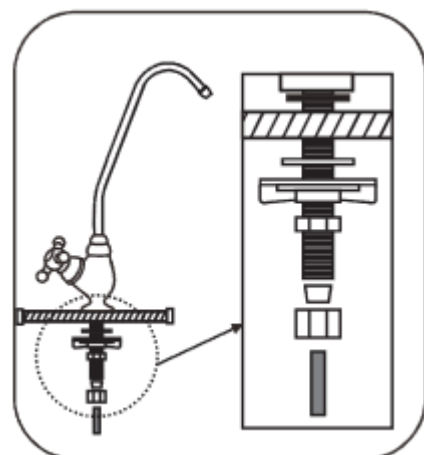
Klem voor afvalwater



Nr.	Naam	Nr.	Naam
1	Afvoerpijp	5	Wartelmoer
2	M6×35 schroef	6	Afvoerpijp
3	Drainageklem voorwand	7	M6 moer
4	Gebruik	8	Afvalwaterklem achterpaneel

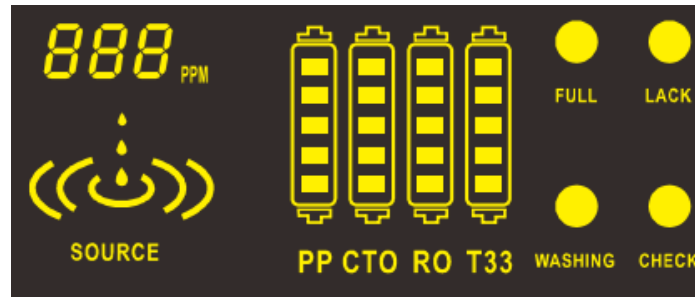
De kraan installeren

- Kies een geschikte plek in de buurt van je wastafel voor de kraan.
- Boor een gat met een diameter van 12 mm in het werkblad.
- Monteer de ringen, platen, afdichtingen en moeren in de volgorde zoals aangegeven in de illustratie en draai ze vast aan het werkblad.
- Bevestig de blauwe slang voor schoon water aan de onderkant van de kraan en sluit de slang aan op het apparaat.



Werking en onderhoud

LED-display en bedieningspaneel



- Bij het inschakelen gaat het lampje branden, klinkt de zoemer één keer, knippert het scherm één keer en begint het systeem te werken. Tijdens de automatische spoeling, die 60 s duurt, knippert het wassymbool.
- Het apparaat staat in de waterproductiemodus als het symbool voor waterproductie (Bron) wordt weergegeven. Zodra de druktank vol is, dooft het symbool voor waterproductie en gaat het symbool voor “druktank vol” (Vol) branden.
- Als er een watertekort of onvoldoende waterdruk is, licht het symbool “Laag water” (vernis) op en klinkt de zoemer 10 keer.
- De machine produceert in totaal 2 uur water. Gedurende deze tijd vindt er geen spoeling plaats. Na 2 uur spoelt het apparaat automatisch gedurende 30 sn.
- De machine stopt automatisch met water produceren na 6 uur of wanneer een waterlek wordt gedetecteerd. Alarmmelding: Het symbool “Controle” knippert en er klinkt een zoemer.

Herinnering filtervervangning

- 1e en 2e filter: na 270 uur - 3e filter: na 1620 uur - 4e filter: na 540 uur
- Bij verhoogd waterverbruik of uitgeputte filters wordt er een alarmmelding gegeven en knippert het bijbehorende symbool.
- Na het vervangen van het filter moet de resetknop worden ingedrukt om de filterherkenning opnieuw in te stellen.

De filters opnieuw instellen

1. Druk minder dan 3 sn op de resetknop om de filterselectie te activeren.
2. Druk nogmaals op de resetknop om het filter te selecteren dat je wilt resetten.
3. Het symbool voor het geselecteerde filter knippert.
4. Houd de resetknop langer dan 3 sn ingedrukt om het geselecteerde filter te resetten.
5. Na 3 sn hoor je een toon die de succesvolle reset bevestigt.

Spoelknop

1. Druk op de spoelknop: er klinkt één keer een zoemer.
2. Als je tijdens het spoelen op de spoelknop drukt, wordt het spoelprogramma beëindigd.
3. Door op de spoelknop te drukken tijdens de waterproductie of wanneer het waterreservoir vol is, wordt het omgekeerde osmosemembraan 120 sn lang gespoeld.

Voorfilter spoelen (eerste installatie)

1. Koppel de inlaatpijp van het omgekeerde osmose-element los van de inlaat van het onderdeel.
2. Open de hoofdkraan en de inlaatklep en laat het water door de voorfilters lopen.
3. Giet het water weg dat tijdens het spoelen ontsnapt.
4. Ga door met de voorfilterspoeling totdat het uitstromende water helder is.
5. Sluit de inlaatpijp weer aan.

Let op! De pomp en het membraan kunnen beschadigd raken als de voorfilters niet worden gespoeld.

De druktank doorspoelen

- Wacht terwijl het apparaat werkt en vul de druktank.
- Het duurt ongeveer 3,5 uur tot de tank vol is.
- Leeg de tank door de kraan open te laten.
- Zodra de tank leeg is, sluit u de kraan en laat u het apparaat de tank bijvullen.

Reguliere werking

- Het apparaat start automatisch de waterbehandeling wanneer de kraan wordt geopend.
- Hij schakelt automatisch uit als de kraan dicht is.
- Na gebruik spoelt het apparaat automatisch als het is uitgerust met een automatische spoel-functie.

Onderhoud van filters

Voor optimale prestaties is regelmatig onderhoud vereist. De onderhoudsfrequentie is afhankelijk van de kwaliteit van het voedingswater.

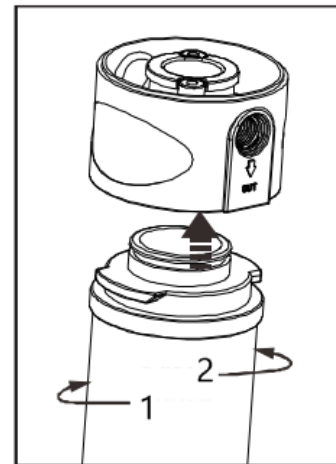
- PP-filter en koolstoffilter: elke 3–6 maanden
- Inline koolstoffilter: elke 6–12 maanden
- Omgekeerd osmosemembraan: elke 18–24 maanden

Haal de stekker uit het stopcontact als het apparaat langere tijd niet wordt gebruikt.

Als het apparaat langere tijd niet is gebruikt, moet u hetzelfde spoelen als bij het eerste gebruik.

Filter vervangen

1. Sluit de watertoevoerkraan.
2. Sluit de kogelkraan op de druktank.
3. Open de kraan en laat het resterende water weglopen.
4. Schroef de oude cartridge met de klok mee los en verwijder hem.
5. Lijn de nieuwe cartridge uit en duw deze zonder druk uit te oefenen in het gat.
6. Draai het nieuwe patroon linksom om het vast te zetten.
7. Spoel de voorfilters na het vervangen.



Nr.	Naam
1	Losschroeven
2	Aanhalen

Technische gegevens

Model	64425	64426
Debiet ($\frac{1}{h}$)	7,9	11,9
Kwaliteit van het voedingswater	Gemeentelijk leidingwater	
Stroomverbruik (W)	65	
Temperatuur van het voedingswater ($^{\circ}\text{C}$)	4–38	
Bedrijfsdruk (bar)	4	
Max. Druk (bar)	7	

Tabel voor probleemoplossing

Probleem	Mogelijke oorzaak	Voorgestelde oplossing
Geen waterbehandeling	Watertoevoer uitgeschakeld	Zet het voedingswater aan.
Ontoereikende waterzuivering	Watertoevoer geblokkeerd	Voorkom constipatie.
	Voedingswaterklep geblokkeerd	Verwijder de verstopping of vervang de klep.
	Geen afvoer	Reinig of vervang de terugslagklep.
Pomp draait niet	Lage voedingswaterdruk	Controleer de toevoer van voedingswater.
	Geen voeding of losse aansluiting	Zorg voor stroomtoevoer.
	Transformator doorgebrand	Vervang filterpatronen.
Pomp draait, maar systeem bereidt geen water	Voorfilter verstopt	Vervang filterpatronen.
	Lage voedingswaterdruk	Repareer of vervang de klep.
Systeem schakelt niet uit	Automatische debietbegrenzer geblokkeerd	Repareer of vervang de begrenzer.
Ongebruikelijke pompgeluiden	Slangen verkeerd aangesloten	Vervang filterpatronen.
	Defecte of beschadigde slangen	Stel de toevoerdruk in.
Geen afvoerwater	Watertoevoer uitgeschakeld	Remedie.
Lekkende slangen	Watertoevoer geblokkeerd	Slangen controleren/omleggen.
	Voedingswaterklep geblokkeerd	Vervang het slangdeel.

Afvoerbepalingen

De EU-richtlijn betreffende de verwijdering van afgedankte elektrische en elektronische apparatuur (AEEA, 2012/19/EU) werd geïmplementeerd met de Wet elektrische en elektronische apparatuur.

Alle elektrische apparaten van WilTec die onder de WEEE vallen, zijn voorzien van het symbool van de doorgekruiste vuilnisbak. Dit symbool geeft aan dat dit apparaat niet met het huishoudelijk afval mag worden weggegooid.

WilTec Wildanger Technik GmbH heeft zich bij de Duitse registratie-instantie EAR geregistreerd onder het WEEE-registratienummer DE45283704.

Verwijdering van gebruikte elektrische en elektronische apparatuur (Te gebruiken in de landen van de Europese Unie en andere Europese landen met een apart inzamelsysteem voor deze apparaten).

Het symbool op het product of de verpakking geeft aan dat dit product niet als normaal huishoudelijk afval mag worden behandeld, maar naar een inzamelpunt voor recycling van elektrische en elektronische apparatuur moet worden gebracht.

Door dit product op de juiste manier te verwijderen, beschermt u het milieu en de gezondheid van uw medemensen. Het milieu en de gezondheid worden in gevaar gebracht door onjuiste verwijdering.

Materiaalrecycling helpt het verbruik van grondstoffen te verminderen.

Neem voor meer informatie over het recyclen van dit product contact op met uw gemeente, de gemeentelijke afvalverwijderingsdienst of de winkel waar u het product hebt gekocht.



Adres:
WilTec Wildanger Technik GmbH
Königsbenden 12 / 28
D-52249 Eschweiler

Belangrijke opmerking:

Reproductie, zelfs gedeeltelijk, en elk commercieel gebruik, zelfs van delen van de handleiding, alleen met schriftelijke toestemming van WilTec Wildanger Technik GmbH.